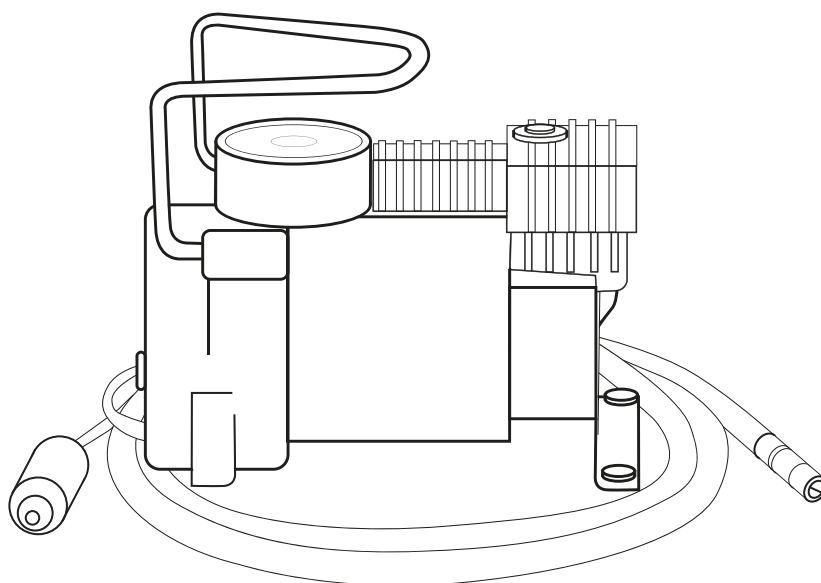


**Руководство по эксплуатации
Компрессоры автомобильные для накачки шин**

«Борей»



Компрессоры автомобильные для накачки шин семейства «Борей» предназначены для накачивания атмосферным воздухом автомобильных шин и камер различного размера, мотоциклетных и велосипедных шин, мячей, надувных матрасов, лодок и иных изделий, требующих накачивания атмосферным воздухом.

Компрессоры обеспечивают высокую производительность при небольшом потреблении энергии. Обладают пониженным уровнем шумности и компактными размерами

ВНИМАНИЕ! ДАННЫЕ КОМПРЕССОРЫ НЕ МОГУТ БЫТЬ ИСПОЛЬЗОВАНЫ ДЛЯ ПОСТОЯННОЙ ПОДАЧИ ВОЗДУХА. ИСПОЛЬЗОВАТЬ ТОЛЬКО ДЛЯ НАКАЧКИ ИЗДЕЛИЙ В СТРОГОМ СООТВЕТСТВИИ С ТРЕБОВАНИЯМИ ДАННОЙ ИНСТРУКЦИИ

Перед использованием изделия внимательно прочтите данное руководство.

Содержание

Технические характеристики и комплектация	3
Для накачки шин	4
Возможные неисправности и их устранение	4
Гарантийный талон	5

Внимание!

1. Во избежание повреждения компрессора и/или автомобиля, подключайте компрессор к разъему с напряжением 12V и с допустимым током не более значения, указанного в таблице технических характеристик для данной конкретной модели.
2. Используйте компрессор только по прямому назначению. Любое нестандартное применение может привести к серьезной поломке компрессора и травмам.
3. Не применяйте компрессор в условиях повышенной концентрации взрывоопасных паров и аэрозолей.
4. Во время применения компрессора, всегда контролируйте давление на манометре.
5. Компрессор полностью герметичен, не требует смазки и дополнительного обслуживания. Самостоятельная разборка компрессора может привести к травме и аннулирует гарантию.
6. Данный компрессор рассчитан на периодическую работу. Нагрузка в течение долгого времени приведет к перегреву и выходу компрессора из строя.
7. Работа компрессора не должна занимать более 10-15 минут (в зависимости от модели). Если Вам необходимо использовать его дольше, то выключите компрессор и дайте ему остыть в течение 15 минут, прежде чем возобновить работу.
8. Во избежание повреждений шланга, манометра и выхода компрессора из строя, недопустима его эксплуатация при давлении, превышающем максимальное.
9. Во избежание разрядки автомобильного аккумулятора при применении компрессора, двигатель автомобиля должен работать.
10. В случае появления необычных шумов, запахов, вибраций или иных отклонений от обычной работы компрессора обратитесь в сервисный центр.
11. Держите компрессор в недоступном для детей месте.
12. Никогда не оставляйте работающий компрессор без присмотра.

Технические характеристики и комплектация

Артикул	Название	Напряжение рабочее V	Напряжение max V	Ток рабочий A	Ток max A	Производительность л/мин	Материал поршня	Кол-во поршней
БАК.99151	Борей-10	12 V	13,8 V	12	15	35	металл	1
БАК.99152	Борей-20	12 V	13,8 V	12	15	35	металл	1
БАК.99154	Борей-30	12 V	13,8 V	12	15	35	металл	1

Артикул	Мощность Вт	Давление Атм	Длина шланга подкачки м	Тип наконечников шланга подкачки	Длина провода питания	Разъёмы подключения питания	Комплектация	Время непрерывной работы мин	Масса изделия кг
БАК.99151	150	10	1	Резьбовой	3	Под прикуриватель	Компрессор, сумка, 3 доп адаптера шланга накачки, инструкция	15	1,7
БАК.99152	150	10	3	Резьбовой	3	Под прикуриватель	Компрессор, сумка, 3 доп адаптера шланга накачки, инструкция	15	1,7
БАК.99154	150	10	1	Резьбовой	3	Зажимы для клемм АКБ	Компрессор, сумка, 3 доп адаптера шланга накачки, инструкция	15	1,8

Для накачки шин:

1. Подключите провод питания компрессора к соответствующему участку бортовой сети автомобиля (розетка прикуривателя либо клеммы аккумулятора, в зависимости от модели).
2. Установите компрессор на твёрдую ровную поверхность в непосредственной близости от накачиваемого колеса.
3. Подключите шланг подачи воздуха к вентилю колеса. Проверьте отсутствие утечек воздуха в местах соединения шланга с вентилем колеса и самим компрессором.
4. Переведите кнопку выключения питания на корпусе компрессора в положение «I» («ON»)
5. Следите за показаниями манометра. При достижении нужного давления, переведите кнопку выключения питания на корпусе компрессора в положение «O» («OFF»).
6. Отключите шланг подачи воздуха от вентиля колеса.
7. Отключите подачу питания на компрессор посредством отключения провода питания от бортовой сети автомобиля.

Возможные неисправности и их устранение

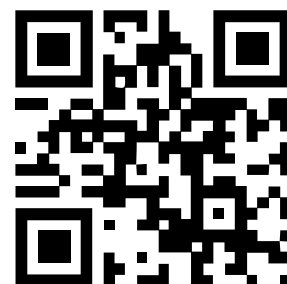
Неисправность	Рекомендации
Компрессор не работает или перегорает предохранитель прикуривателя	<ol style="list-style-type: none"> 1. Проверить, нет ли в разъеме прикуривателя грязи или посторонних предметов. При необходимости очистить разъем с помощью непроводящего ток предмета. 2. Проверить кабель питания компрессора на повреждения.
Компрессор медленно работает	<ol style="list-style-type: none"> 1. Слишком низкое напряжение - проверить состояние автомобильного аккумулятора, завести двигатель автомобиля. 2. Компрессор перегрет из-за продолжительного использования - отключить прибор и подождать 30 минут.
Компрессор работает, но накачивания не происходит.	<ol style="list-style-type: none"> 1. Проверить, плотно ли подсоединен переходник. 2. Проверить шланг компрессора на повреждения.

ПРЕТЕНЗИИ ПО КАЧЕСТВУ ПРИНИМАЮТСЯ
ПО МЕСТУ ПРИОБРЕТЕНИЯ ТОВАРА, ЛИБО:

ООО «БелАК-Рус»
Россия, г. Санкт-Петербург,
Старо-Петергофский пр-т, 24, кор. 6, литер «А»

тел.: +7 (812) 383-99-02
e-mail: info@belak.ru

Сделано в КНР
Гарантия: 6 мес.*



WWW.BELAK.RU

ГАРАНТИЙНЫЙ ТАЛОН

Гарантия не распространяется на повреждения, вызванные несчастным случаем, неправильным использованием или неправильной установкой.

Наименование продавца

Дата продажи

Подпись продавца _____

Штамп продавца _____

*обязательно заполнение информации в гарантийном талоне