

## Резьбовая шпилька из нержавеющей стали X-BT

| Диаметр резьбы | Длина резьбы | Диаметр ножки | Описание                    | Инструмент | Количество в упаковке | Артикул  |
|----------------|--------------|---------------|-----------------------------|------------|-----------------------|----------|
| M6             | 24 мм        | 4.5 мм        | <b>X-BT M6-24-6 SN12-R</b>  | DX 351 BT  | 100                   | 00432266 |
| M8             | 14 мм        | 4.5 мм        | <b>X-BT M8-15-6 SN12-R</b>  | DX 351 BTG | 100                   | 00377074 |
| M10            | 24 мм        | 4.5 мм        | <b>X-BT M10-24-6 SN12-R</b> | DX 351 BT  | 100                   | 00377078 |

Содержимое упаковки: X-BT – 100 шт, шаблон для проверки правильности установки – 1 шт, защитный колпачок – 1 шт, специальное сверло с ограничителем TX-BT – 1 шт.

## Высокоточные патроны 6.8/11М

| Цвет       | Описание       | Количество в упаковке | Артикул  |
|------------|----------------|-----------------------|----------|
| Коричневый | <b>6.8/11М</b> | 100                   | 00377204 |

## Сверла с ограничителем TX-BT

| Длина бура, мм | Диаметр бура, мм | Описание                                | Инструмент | Количество в упаковке | Артикул  |
|----------------|------------------|---|------------|-----------------------|----------|
| 80             | 4                | <b>Сверло ступенчатое TX-BT 4/7-80</b>  | DX 351 BT  | 100                   | 00377079 |
| 110            | 4                | <b>Сверло ступенчатое TX-BT 4/7-110</b> | DX 351 BTG | 100                   | 00377080 |

## Пороховой монтажный пистолет DX 351 BT/BTG

| Описание              | Содержимое упаковки  | Артикул  |
|-----------------------|--|----------|
| <b>DX 351 BT</b>      | Поставляется в ударопрочном пластиковом чемодане. В комплекте: набор для чистки, защитные очки, беруши, аэрозольная смазка Hilti, инструкция по эксплуатации.  | 00377610 |
| <b>DX 351 BTG</b>     | Поставляется в ударопрочном пластиковом чемодане. В комплекте: набор для чистки, защитные очки, беруши, аэрозольная смазка Hilti, инструкция по эксплуатации.  | 00377619 |
| <b>DX 351 BTG Set</b> | Поставляется в ударопрочном пластиковом чемодане. В комплекте: аккумуляторная дрель X-BT 4000-A, зарядное устройство C 7/24 230В, батарея SFB 185 (2 шт), набор для чистки, защитные очки, беруши, аэрозольная смазка Hilti, инструкция по эксплуатации. | 03503046 |
| <b>DX 351 BT Set</b>  | Поставляется в ударопрочном пластиковом чемодане. В комплекте: аккумуляторная дрель X-BT 4000-A, зарядное устройство C 7/24 230В, батарея SFB 185 (2 шт), набор для чистки, защитные очки, беруши, аэрозольная смазка Hilti, инструкция по эксплуатации. | 03503047 |



## Повышение продуктивности



**Дистанционные лазерные измерители.**  
Точное измерение одним нажатием.



**Ротационные лазерные нивелиры.**  
Универсальность, которая работает на Вас.



**Аккумуляторная техника.**  
Абсолютная свобода на стройплощадке



**Монтажные системы.**  
Все, что нужно для сверхбыстрого монтажа.

Технология Hilti X-BT

# СВАРКА ТЕПЕРЬ В ПРОШЛОМ

Hilti. Работает лучше. Служит дольше.

**Hilti. Работает лучше. Служит дольше.**

Hilti Distribution Ltd | 143441 | Россия | Московская область | МКАД 69 км. | Бизнес-парк «Гринвуд» | стр. 3  
Т 8 800 700 52 52 | Ф 8 800 700 52 53 | E russia@hilti.com | www.hilti.ru | vk.com/hiltirusia | facebook.com/hiltirusia

# Hilti X-BT

## Технология крепления к стали

### Применения

- Крепление решетчатых настилов, кабельных лотков, монтажных профилей, КиПА, труб, коробов и т.д.
- Разработан для крепления к стали толщиной от 8 мм и выше в агрессивных средах
- Идеально подходит для высокопрочных и стандартных сталей

### Преимущества

- Легкое и безопасное применение: отсутствие электрических проводов и тяжелого оборудования. Абсолютная мобильность
- Нет сквозного проникновения в базовый материал
- Не требуется дополнительная обработка крепления
- Особенно устойчивая к коррозии нержавеющая сталь (A4, AISI 316). Технические свойства этой стали при высоких температурах гораздо лучше, чем у аналогичных сталей, не содержащих молибден.

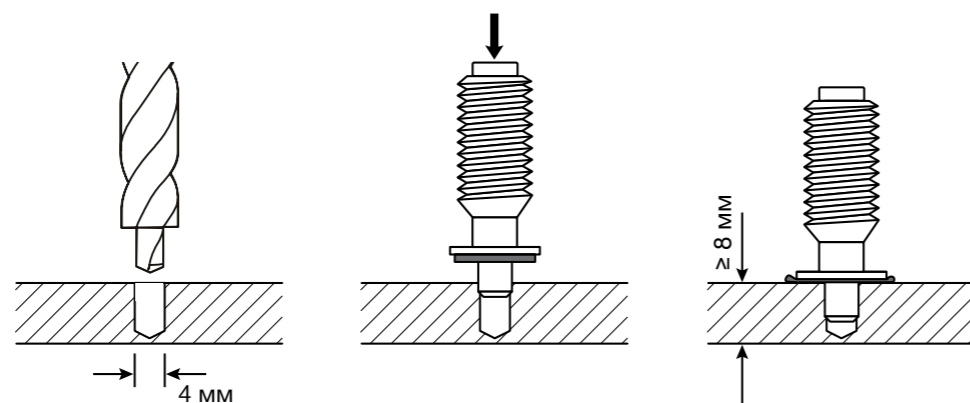
### Ключевые особенности

- Высокая несущая способность, практически аналогична сварке
- 100 точек крепления в час может установить один оператор
- Технология имеет международные сертификаты: Lloyds Register, ABS, GL, UL и ICC
- Технология имеет свидетельство о типовом одобрении в Российском морском Регистре судоходства

## Сварка теперь в прошлом



**Технология Hilti X-BT** – это инновационный метод крепления к стали с антикоррозионным покрытием с моментальным восстановлением защитного слоя. Уникальность данной технологии в том, что при установке элемента Hilti X-BT в сталь на границе соприкосновения двух металлов происходит микросварка трением с локальным уплотнением структуры базового металла – это позволяет достичь высокую несущую способность при минимальном негативном влиянии на базовый металл, сопоставимом просверленному отверстию Ø4 мм и глубиной 5 мм. Шпильки Hilti X-BT изготовлены из нержавеющей стали марки A4 (AISI 316) и обеспечивают исключительную работоспособность в условиях агрессивных сред. Шпильки Hilti X-BT являются идеальным решением для применения на нефтегазовых, химических и пищевых предприятиях, на буровых (офшорных) платформах, в кораблестроительстве и других сферах. Вся система состоит из трёх компонентов: аккумуляторная дрель-шуруповёрт Hilti X-BT 4000-A, монтажный пистолет Hilti DX 351 BT/BTG и уникальный элемент крепления Hilti X-BT.



1. Просверлить отверстие 2. Установить шпильку 3. Готово



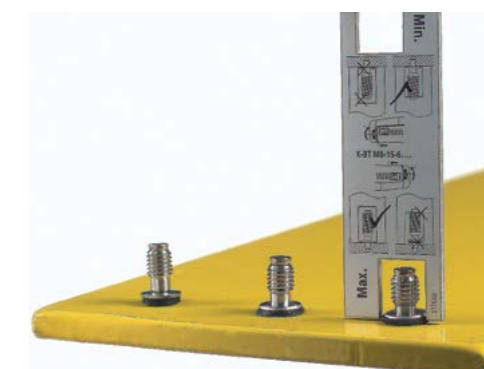
### Не требует восстановления защитного покрытия стали.

Приварка шпилек или сквозное крепление болтами может требовать восстановления защитного покрытия. Система X-BT позволяет устанавливать шпильку в заранее просверленное глухое отверстие с полной герметизацией за счет уплотнительной шайбы.



### Уверенность в качестве монтажа.

Уникальный метод крепления Hilti X-BT обеспечивает отличное соединение шпильки и базового материала, обеспечивая надежный монтаж и высокие нагрузки на точку крепежа.



Крепление решетчатого настила к стали на производстве. Технология Hilti X-BT обеспечивает надежное коррозионностойкое крепление с высокой скоростью и безопасностью монтажа. Исключает коррозию и саморазвинчивание элемента.

Крепление подходит для большинства стальных конструкций. Забудьте о сварке и крепежных зажимах!

### Технические характеристики

|                                 |  |
|---------------------------------|--|
| Материал шпильки                | Нержавеющая сталь A4 (AISI 316)                                    |
| Внешняя резьба                  | M6, M8, M10  |
| Длина резьбовой части           | 14 мм – 26 мм  |
| Минимальная толщина базы        | ≥ 8 мм – без сквозного сверления (≥ 4 мм – при сквозном сверлении) |
| Уплотнительная шайба            | Эластомер, устойчивый к УФ, морской воде, маслу и другим средам    |
| Предельная нагрузка на вырыв    | 13,6/7,2 кН (в базовом материале сталь S355/S235)                  |
| Предельная нагрузка на срез     | 16,8/11,5 кН (в базовом материале сталь S355/S235)                 |
| Рекомендуемая нагрузка на вырыв | 2,3/1,8 кН (в базовом материале сталь S355/S235)                   |
| Рекомендуемая нагрузка на срез  | 3,4/2,6 кН (в базовом материале сталь S355/S235)                   |
| Рекомендуемый момент затяжки    | 8 Нм   |