



ТОТ САМЫЙ
МАГАЗИН

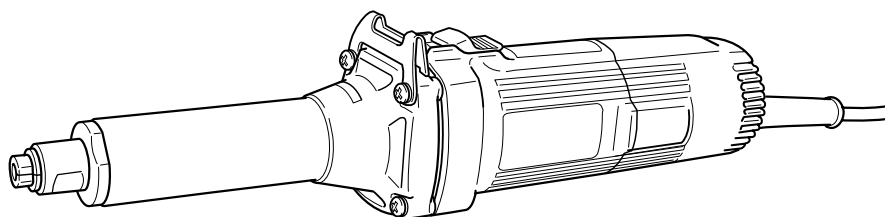
[Граверы и бормашины Hitachi GP2S2-NS](#): Инструкция
пользователя

Выбрать

HITACHI

Portable Grinder
Transportabler Schleifer
Ειδικός ευθύς τροχός λειανσεως
Szlifierka prosta
Csiszológép
Přenosná bruska
Portatif zimpara taşlama
Polizor drept
Premi brusilnik
Прямая шлифовальная машина

GP 2S2



Read through carefully and understand these instructions before use.

Diese Anleitung vor Benutzung des Werkzeugs sorgfältig durchlesen und verstehen.

Διαβάστε προσεκτικά και κατανοήστε αυτές τις οδηγίες πριν τη χρήση.

Przed użytkowaniem należy dokładnie przeczytać niniejszą instrukcję i zrozumieć jej treść.

Használat előtt olvassa el figyelmesen a használati utasítást.

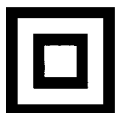
Před použitím si pečlivě přečtěte tento návod a ujistěte se, že mu dobře rozumíte.

Aleti kullanmadan önce bu kılavuzu iyice okuyun ve talimatları anlayın.

Înainte de utilizare, citiți cu atenție și înțelegeți prezentele instrucțiuni.

Pred uporabo natančno preberite in razumite ta navodila.

Внимательно прочтите данную инструкцию по эксплуатации прежде чем пользоваться инструментом.



Handling instructions

Bedienungsanleitung

Οδηγίες χειρισμού

Instrukcja obsługi

Kezelési utasítás

Návod k obsluze

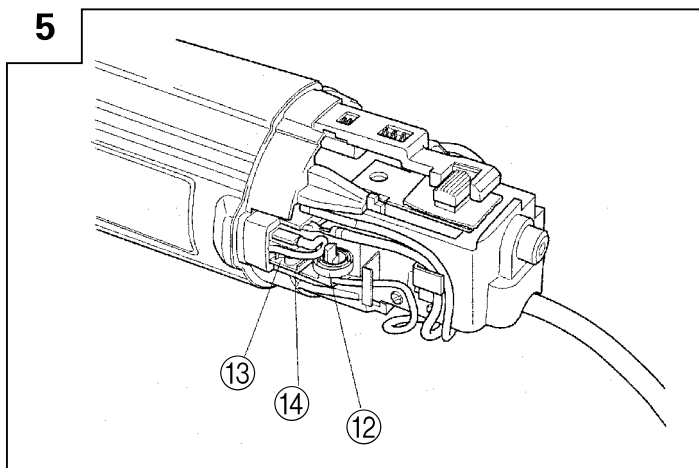
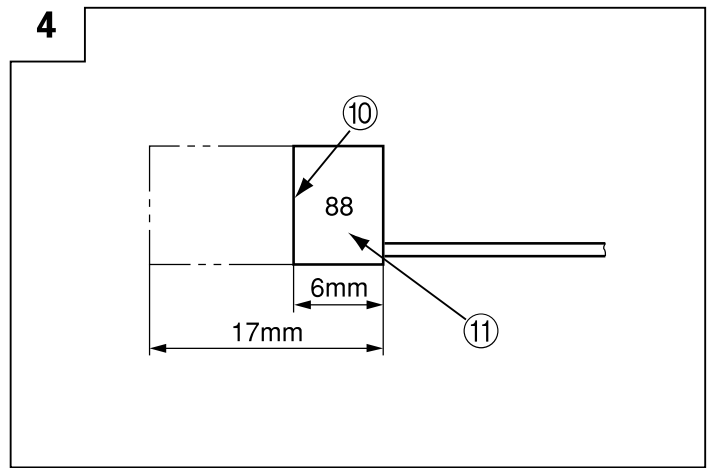
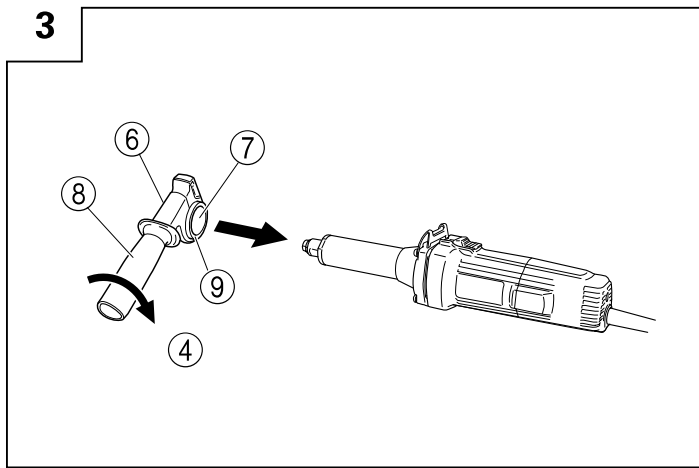
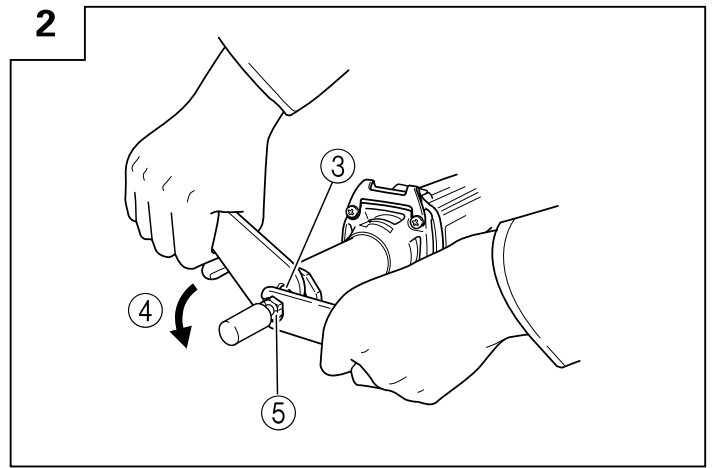
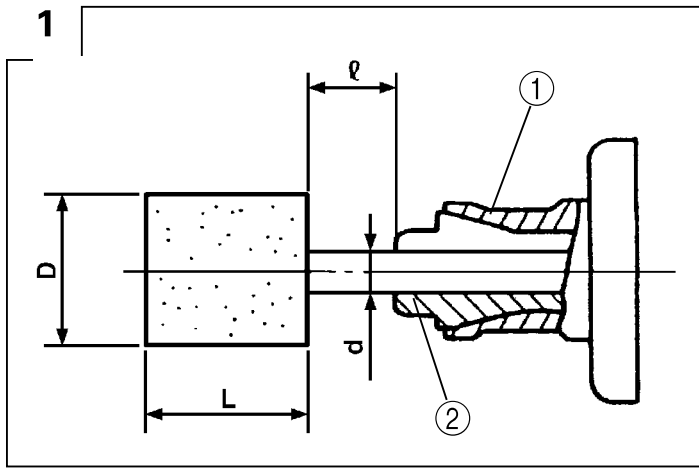
Kullanım talimatları

Instrucțiuni de utilizare

Navodila za rokovanje







Инструкция по эксплуатации

Hitachi Koki



	English	Deutsch	Ελληνικά	Polski	Magyar
①	Tapered portion	Verjüngter Teil	Κωνικό τμήμα	Końcówka stożkowa	Rögzítőrész
②	Collet chuck	Spannfutter	Περίβλημα σύσφιξης	Uchwyt z tuleją zaciskową	Tokmány
③	Spindle	Spindel	Άξονας	Wrzeciono	Tengely
④	Tighten	Anziehen	Σύσφιξη	Dokręcić	Meghúzás
⑤	Collet chuck	Spannfutter	Επένδυση τάνυσης	Uchwyt z tuleją zaciskową	Tokmány
⑥	Side handle	Seitengriff	Πλάγια λαβή	Uchwyt boczny	Oldalfogantyú
⑦	Side handle sleeve	Seitengriffmuffe	Περίβλημα πλάγιας λαβής	Tuleja uchwytu bocznego	Oldalfogantyú szára
⑧	Side handle grip	Spannfutter für Seitengriff	Πώμα πλάγιας λαβής	Zacisk uchwytu bocznego	Oldalfogantyú markolata
⑨	Flange part	Flanschteil	Μέρος φλάντζας	Kolnierz	Perem
⑩	Wear limit	Verschleißgrenze	Όριο φθοράς	Granica zużycia	Korási határ
⑪	No. of carbon brush	Nr. der Kohlebürste	Αρ. Καρβουνακίων	Numer szczotki węglowej	Szénkefe száma
⑫	Spring	Feder	Ελατήριο	Sprężyna	Rúgó
⑬	Carbon brush	Kohlebürste	Ανθρακική ψήκτρα	Szczotka węglowa	Karbon kefe
⑭	Brush holder	Bürstenhalter	Θήκη ψύκτρας	Obsada szczotkowa	Szénkefetartó

	Čeština	Türkçe	Română	Slovenščina	Русский
①	Náběhový kužel	Konik kısım	Porțiune conică	Konusni del	Коническая часть
②	Upínací pouzdro	Kovan tipi kilitleme tertibatı	Mandrină de strîngere	Vpenjalna glava	Зажимной патрон
③	Hřídel	Mill	Ax	Gred	Шпиндель
④	Utáhnout	Sıkın	Strîngere	Priviti	Зажать
⑤	Upínací pouzdro	Kovan tipi kilitleme tertibatı	Mandrină de strîngere	Vpenjalna glava	Зажимной патрон
⑥	Boční rukojeť	Yan kol	Mâner lateral	Bočni ročaj	Боковая ручка
⑦	Trubice boční rukojeti	Yan kol rakoru	Manşonul mânerului lateral	Rokav bočnega držaja	Муфта боковой ручки
⑧	Úchop boční rukojeti	Yan kol tutamağı	Cap de prindere a mânerului lateral	Prijem bočnega držaja	Рукоятка боковой ручки
⑨	Přírubová část	Flanş parçası	Flanşă	Del prirobnice	Фланец
⑩	Mez opotřebení	Aşınma sınırı	Limită de uzură	Meja obrabe	Предел износа
⑪	Číslo uhlíkového kartáčku	Kömür tanımlama sayısı	Nr. periilor de cărbune	Št. ogljikovih ščetk	№ угольной щетки
⑫	Pružina	Yay	Resort	Vzmet	Щеткодержатель
⑬	Uhlíkový kartáč	Karbon fırça	Perie de carbon	Grafitna krtačka	Угольная щетка
⑭	Držák kartáčku	Kömür tutucusu	Piedică de perie	Držalo za krtačo	Щеткодержатель

	Symbols ⚠ WARNING The following show symbols used for the machine. Be sure that you understand their meaning before use.	Symbole ⚠ WARNING Die folgenden Symbole werden für diese Maschine verwendet. Achten Sie darauf, diese vor der Verwendung zu verstehen.	Σύμβολα ⚠ ΠΡΟΣΟΧΗ Τα παρακάτω δείχνουν τα σύμβολα που χρησιμοποιούνται στο μηχάνημα. Βεβαιωθείτε ότι κατανοείτε τη σημασία τους πριν τη χρήση.	Symbole ⚠ OSTRZEŻENIE Następujące oznaczenia to symbole używane w instrukcji obsługi maszyny. Upewnij się, że rozumiesz ich znaczenie zanim użyjesz narzędzia.	Jelölések ⚠ FIGYELEM Az alábbiakban a géphez alkalmazott jelölések vannak felsorolva. A gép használata előtt feltétlenül ismerje meg ezeket a jelöléseket.
	Read all safety warnings and all instructions. Failure to follow the warnings and instructions may result in electric shock, fire and/or serious injury.	Lesen Sie sämtliche Sicherheitshinweise und Anweisungen durch. Wenn die Warnungen und Anweisungen nicht befolgt werden, kann es zu Stromschlag, Brand und/oder ernsthaften Verletzungen kommen.	Διαβάστε όλες τις προειδοποιήσεις ασφαλείας και όλες τις οδηγίες. Η μη τήρηση των προειδοποιήσεων και οδηγιών μπορεί να προκαλέσει ηλεκτροπληξία, πυρκαγιά και/ή σοβαρό τραυματισμό.	Należy dokładnie zapoznać się ze wszystkimi ostrzeżeniami i wskazówkami bezpieczeństwa. Nieprzestrzeganie ostrzeżeń oraz wskazówek bezpieczeństwa może spowodować porażenie prądem elektrycznym, pożar i/ lub odniesienie poważnych obrażeń.	Olvasson el minden biztonsági figyelmeztetést és minden utasítást. A figyelmeztetések és utasítások be nem tartása áramütést, tüzet és/vagy súlyos sérülést eredményezhet.
	Always wear eye protection.	Tragen Sie immer einen Augenschutz.	Φοράτε πάντα τον κατάλληλο εξοπλισμό για την προστασία των ματιών.	Zawsze nosić okulary ochronne.	Mindig viseljen védőszemüveget.
	Only for EU countries Do not dispose of electric tools together with household waste material! In observance of European Directive 2002/96/EC on waste electrical and electronic equipment and its implementation in accordance with national law, electric tools that have reached the end of their life must be collected separately and returned to an environmentally compatible recycling facility.	Nur für EU-Länder Werfen Sie Elektrowerkzeuge nicht in den Hausmüll! Gemäss Europäischer Richtlinie 2002/96/EG über Elektro- und Elektronik- Altgeräte und Umsetzung in nationales Recht müssen verbrauchte Elektrowerkzeuge getrennt gesammelt und einer umweltgerechten Wiederverwertung zugeführt werden.	Μόνο για τις χώρες της ΕΕ Μην πετάτε τα ηλεκτρικά εργαλεία στον κάδο οικιακών απορριμμάτων! Σύμφωνα με την ευρωπαϊκή οδηγία 2002/96/ΕΚ περί ηλεκτρικών και ηλεκτρονικών συσκευιών και την ενσωμάτωσή της στο εθνικό δίκαιο, τα ηλεκτρικά εργαλεία πρέπει να συλλέγονται ξεχωριστά και να επιστρέφονται για ανακύκλωση με τρόπο φιλικό προς το περιβάλλον.	Dotyczy tylko państw UE Nie wyrzucaj elektronarzędzi wraz z odpadami z gospodarstwa domowego! Zgodnie z Europejską Dyrektywą 2002/96/WE w sprawie zużytego sprzętu elektrotechnicznego i elektronicznego oraz dostosowaniem jej do prawa krajowego, zużyte elektronarzędzia należy posegregować i zutylizować w sposób przyjazny dla środowiska.	Csak EU-országok számára Az elektromos kéziszerszámokat ne dobja a háztartási szemétkébe! A használt villamos és elektronikai készülékekről szóló 2002/96/EK irányelv és annak a nemzeti jogba való átültetése szerint az elhasznált elektromos kéziszerszámokat külön kell gyűjteni, és környezetbarát módon újra kell hasznosítani.
	Symbols ⚠ UPOZORNĚNÍ Následující text obsahuje symboly, které jsou použity na zařízení. Ujistěte se, že rozumíte jejich obsahu před tím, než začnete zařízení používat.	Simgeler ⚠ DİKKAT Aşağıda, bu alet için kullanılan simgeler gösterilmiştir. Aleti kullanmadan önce bu simgelerin ne anlama geldiğini anladığınızdan emin olun.	Simboluri ⚠ AVERTISMENT În cele ce urmează sunt prezentate simbolurile folosite pentru mașină. Înainte de utilizare, asigurați-vă că înțelegeți semnificația acestora.	Simboli ⚠ OPOZORILO V nadaljevanju so prikazani simboli, uporabljeni pri stroju. Pred uporabo se prepričajte, da jih razumete.	Символы ⚠ ПРЕДУПРЕЖДЕНИЕ Ниже приведены символы, используемые для машины. Перед началом работы обязательно убедитесь в том, что Вы понимаете их значение.
	Prečtěte si všechna varování týkající se bezpečnosti a všechny pokyny. Nedodržení těchto varování a pokynů může mít za následek elektrický šok, požár a/nebo vážné zranění.	Tüm güvenlik uyarılarını ve tüm talimatları okuyun. Uyarılara ve talimatlara uyulmaması elektrik çarpmasına, yangına ve/veya ciddi yaralanmaya neden olabilir.	Citiți toate avertismentele privind siguranța și toate instrucțiunile. Nerespectarea avertismentelor și a instrucțiunilor poate avea ca efect producerea de șocuri electrice, incendii și/sau vătămări grave.	Preberite vas varnostna opozorila in navodila. Z neupoštevanjem opozoril in navodil tvegate električni udar, požar in/ali resne telesne poškodbe.	Прочтите все правила безопасности и инструкции. Не выполнение правил и инструкций может привести к поражению электрическим током, пожару и/или серьезной травме.
	Vždy noste ochranu očí.	Daima koruyucu gözlük takın.	Purtați întotdeauna protecție pentru ochi.	Uporaba zaščite za oči je obvezna.	Всегда надевайте средства защиты глаз.
	Jen pro státy EU Elektrické nářadí nevyhazujte do komunálního odpadu! Podle evropské směrnice 2002/96/EG o nakládání s použitými elektrickými a elektronickými zařízeními a odpovídajících ustanovení právních předpisů jednotlivých zemí se použitá elektrická nářadí musí sbírat odděleně od ostatního odpadu a podrobit ekologicky šetrnému recyklování.	Sadece AB ülkeleri için Elektrikli el aletlerini evdeki çöp kutusuna atmayınız! Kullanılmış elektrikli aletleri, elektrik ve elektronikleri eski cihazlar hakkındaki 2002/96/EC Avrupa yönetmelerine göre ve bu yönetmeler ulusal hukuk kurallarına göre uyarlanarak, ayrı olarak toplanmalı ve çevre şartlarına uygun bir şekilde tekrar değerlendirilmeye gönderilmelidir.	Numai pentru țările membre UE Nu aruncați această sculă electrică împreună cu deșeurile menajere! În conformitate cu Directiva Europeană 2002/96/CE referitoare la deșeurile reprezentând echipamente electrice și electronice și la implementarea acestora în conformitate cu legislațiile naționale, sculele electrice care au ajuns la finalul duratei de folosire trebuie colectate separat și duse la o unitate de reciclare compatibilă cu mediul înconjurător.	Samo za države EU Električnih orodij ne zavržite skupaj z gospodinjstskimi odpadki! V skladu z evropsko direktivo 2002/96/EC o odpadni električni in elektronski opremi in izvedbi v skladu z državnimi zakoni, je treba električna orodja, ki so dosegla življenjsko dobo ločeno zbirati in vrniti v z okoljem združljivo ustanovo za recikliranje.	Только для стран ЕС Не выкидывайте электроприборы вместе с обычным мусором! В соответствии с европейской директивой 2002/96/EG об утилизации старых электрических и электронных приборов и в соответствии с местными законами электроприборы, бывшие в эксплуатации, должны утилизироваться отдельно безопасным для окружающей среды способом.

ОБЩИЕ ПРАВИЛА БЕЗОПАСНОСТИ ПРИ РАБОТЕ С ЭЛЕКТРОИНСТРУМЕНТОМ

⚠ ПРЕДУПРЕЖДЕНИЕ

Прочтите все правила безопасности и инструкции. Не выполнение правил и инструкций может привести к поражению электрическим током, пожару и/или серьезной травме.

Сохраняйте все правила и инструкции на будущее. Термин "электроинструмент" в контексте всех мер предосторожности относится к эксплуатируемому Вами электроинструменту с питанием от сетевой розетки (с сетевым шнуром) или электроинструменту с питанием от аккумуляторной батареи (беспроводному).

1) Безопасность на рабочем месте

- a) Поддерживайте чистоту и хорошее освещение на рабочем месте.
Беспорядок и плохое освещение приводят к несчастным случаям.
- b) Не используйте электроинструменты во взрывоопасных окружающих условиях, например, в непосредственной близости огнеопасных жидкостей, горючих газов или легковоспламеняющейся пыли.
Электроинструменты порождают искры, которые могут воспламенить пыль или испарения.
- c) Держите детей и наблюдающих на безопасном расстоянии во время эксплуатации электроинструмента.
Отвлечение внимания может стать для Вас причиной потери управления.

2) Электробезопасность

- a) Сетевые вилки электроинструментов должны соответствовать сетевой розетке. Никогда не модифицируйте штепсельную вилку никоим образом. Не используйте никакие адаптерные переходники с заземленными (замкнутыми на землю) электроинструментами.
Немодифицированные штепсельные вилки и соответствующие им сетевые розетки уменьшат опасность поражения электрическим током.
- b) Не прикасайтесь телом к заземленным поверхностям, например, к трубопроводам, радиаторам, кухонным плитам и холодильникам.
Если Ваше тело соприкоснется с заземленными поверхностями, возрастет опасность поражения электрическим током.
- c) Не подвергайте электроинструменты действию воды или влаги.
При попадании воды в электроинструмент возрастет опасность поражения электрическим током.
- d) Правильно обращайтесь со шнуром. Никогда не переносите электроинструмент, взявшись за шнур, не тяните за шнур и не дергайте за шнур с целью отсоединения электроинструмента от сетевой розетки. Располагайте шнур подальше от источников тепла, нефтепродуктов, предметов с острыми кромками и движущихся деталей.

Поврежденные или запутанные шнуры увеличивают опасность поражения электрическим током.

- e) При эксплуатации электроинструмента вне помещений, используйте удлинительный шнур, предназначенный для использования вне помещения.
Использование шнура, предназначенного для работы вне помещений, уменьшит опасность поражения электрическим током.
- f) При эксплуатации электроинструмента во влажной среде, используйте устройство защитного отключения (RCD) источника питания.
Использование RCD уменьшит опасность поражения электрическим током.

3) Личная безопасность

- a) Будьте готовы к неожиданным ситуациям, внимательно следите за своими действиями и руководствуйтесь здравым смыслом при эксплуатации электроинструмента. Не используйте электроинструмент, когда Вы устали или находитесь под влиянием наркотиков, алкоголя или лекарственных препаратов.
Мгновенная потеря внимания вовремя эксплуатации электроинструментов может привести к серьезной травме.
- b) Используйте индивидуальные средства защиты. Всегда надевайте средства защиты глаз.
Защитное снаряжение, например, противопылевой респиратор, защитная обувь с нескользкой подошвой, защитный шлем-каска или средства защиты органов слуха, используемые для соответствующих условий, уменьшат травмы.
- c) Избегайте непреднамеренного включения двигателя. Убедитесь в том, что выключатель находится в положении выключения перед подниманием, переноской или подсоединением к сетевой розетке и/или портативному батарейному источнику питания.
Переноска электроинструментов, когда Вы палец держите на выключателе, или подсоединение электроинструментов к сетевой розетке, когда выключатель будет находиться в положении включения, приводит к несчастным случаям.
- d) Снимите все регулировочные или гаечные ключи перед включением электроинструмента.
Гаечный или регулировочный ключ, оставленный прикрепленным к вращающейся детали электроинструмента, может привести к получению травмы.
- e) Не теряйте устойчивость. Все время имейте точку опоры и сохраняйте равновесие.
Это поможет лучше управлять электроинструментом в непредвиденных ситуациях.
- f) Одевайтесь надлежащим образом. Не надевайте просторную одежду или ювелирные изделия. Держите волосы, одежду и перчатки как можно дальше от движущихся частей.
Просторная одежда, ювелирные изделия или длинные волосы могут попасть в движущиеся части.

- g) Если предусмотрены устройства для присоединения приспособлений для отвода и сбора пыли, убедитесь в том, что они присоединены и используются надлежащим образом.

Использование данных устройств может уменьшить опасности, связанные с пылью.

4) Эксплуатация и обслуживание электроинструментов

- a) Не перегружайте электроинструмент. Используйте надлежащий для Вашего применения электроинструмент.

Надлежащий электроинструмент будет выполнять работу лучше и надежнее в том режиме работы, на который он рассчитан.

- b) Не используйте электроинструмент с неисправным выключателем, если с его помощью нельзя будет включить и выключить инструмент.

Каждый электроинструмент, которым нельзя управлять с помощью выключателя, будет представлять опасность, и его будет необходимо отремонтировать.

- c) Отсоедините штепсельную вилку от источника питания и/или портативный батарейный источник питания от электроинструмента перед началом выполнения какой-либо из регулировок, перед сменой принадлежностей или хранением электроинструментов.

Такие профилактические меры безопасности уменьшат опасность непреднамеренного включения двигателя электроинструмента.

- d) Храните неиспользуемые электроинструменты в недоступном для детей месте, и не разрешайте людям, не знающим как обращаться с электроинструментом или не изучившим данное руководство, работать с электроинструментом.

Электроинструменты представляют опасность в руках неподготовленных пользователей.

- e) Содержите электроинструменты в исправности. Проверьте, нет ли несоосности или заедания движущихся частей, повреждения деталей или какого-либо другого обстоятельства, которое может повлиять на функционирование электроинструментов.

При наличии повреждения отремонтируйте электроинструмент перед его эксплуатацией. Большое количество несчастных случаев связано с плохим обслуживанием электроинструментов.

- f) Содержите режущие инструменты остро заточенными и чистыми.

Надлежащим образом содержащиеся в исправности режущие инструменты с острыми режущими кромками будут меньше заедать и будут легче в управлении.

- g) Используйте электроинструмент, принадлежности, насадки и т.п. в соответствии с данным руководством, принимая во внимание условия и объем выполняемой работы.

Использование электроинструмента для выполнения работ не по прямому назначению может привести к опасной ситуации.

5) Обслуживание

- a) Обслуживание Вашего электроинструмента должно выполняться квалифицированным представителем ремонтной службы с использованием только идентичных запасных частей.

Это обеспечит сохранность и безопасность электроинструмента.

МЕРА ПРЕДОСТОРОЖНОСТИ

Держите подальше от детей и немощных людей. Если инструменты не используются, их следует хранить в недоступном для детей и немощных людей месте.

УКАЗАНИЯ ПО ТЕХНИКЕ БЕЗОПАСНОСТИ, ОБЩИЕ ДЛЯ ШЛИФОВАНИЯ

- a) Этот электроинструмент предназначен для шлифовки. Прочтите все указания по технике безопасности, инструкции, рисунки и спецификации, поставляемые с данным электроинструментом.

Несоблюдение всех инструкций, перечисленных ниже, может привести к поражению электрическим током, пожару и/или серьезной травме.

- b) Не рекомендуем использовать данный инструмент для пескоструйной очистки, очистки проволочными щетками, полирования или отрезки.

Работы, для которых этот электроприбор не предназначен, могут создать опасную ситуацию и привести к несчастному случаю.

- c) Не используйте принадлежности, которые не предназначены конкретно для заданной цели или, которые не рекомендуются производителем прибора.

Если принадлежность можно установить на ваш электроприбор, то это ещё не значит, что она обеспечит безопасную работу.

- d) Номинальная скорость принадлежности должна быть, по крайней мере, равной максимальной скорости указанной на электроприборе.

Принадлежности, используемые в работе при высшей скорости, чем их номинальная скорость, могут сломаться и развалиться на части.

- e) Внешний диаметр и толщина вашей принадлежности должны быть в пределах проектной мощности вашего электроприбора. Неверно подобранные по размеру принадлежности не могут быть защищены или контролируемые соответствующим образом.

- f) Размер отверстия кругов, фланцев, прижимных подкладок или любой другой принадлежности должен полностью соответствовать шпинделю электроприбора.

Принадлежности, размер отверстия которых не совпадает с устанавливаемым изделием электроприбора, разбалансируется, будет сильно вибрировать и может стать причиной потери контроля над ним.

- g) Не используйте поврежденную принадлежность. Перед каждым использованием, проверяйте принадлежность: шлифовальные круги на

наличие отбитых кусков и трещин, прижимные подкладки на наличие трещин, разрывов или изношенность, проволочные щётки на выпадение или поломку проводки.

В случае падения электроприбора или принадлежности, проверьте на наличие повреждения или установите неповрежденную принадлежность. После проверки и установки принадлежности, направьте вращающуюся принадлежность в сторону от себя и стоящих вблизи вас и включите электроприбор на максимальную скорость без нагрузки на одну минуту.

Во время такой проверки, поврежденные принадлежности обычно разбиваются.

- h) **Наденьте средства индивидуальной защиты. В зависимости от вида работы, используйте щиток-маску, защитные или предохранительные очки. При необходимости, наденьте респиратор, средства защиты слуха, перчатки и рабочий фартук, защищающий от попадания фрагментов или деталей материала.**

Средства защиты глаз должны защищать глаза от попадания летящих обрешков, которые возникают при выполнении различных видов работ. Лицевая маска или респиратор должны отфильтровывать частицы пыли, которые образуются во время работы. Длительное влияние сильного шума может вызвать потерю слуха.

- i) **Наблюдатели должны находиться на безопасном расстоянии от рабочего места. Любой, кто заходит на территорию рабочего места, должен надеть средства индивидуальной защиты.**

Фрагменты материала или сломанной принадлежности могут отлететь и нанести травму в непосредственной близости от рабочего места.

- j) **Во время работы, держите электроприбор только за изолированные поверхности, если существует риск, что режущие принадлежности могут соприкоснуться со скрытым проводом или проводом самого электроприбора.**

Если режущие принадлежности соприкоснутся с «живым» проводом, тогда ток пройдет через «незащищенные» металлические части электроприбора и ударит работника.

- k) **Расположите провод подальше от вращающихся принадлежностей.**

В случае потери вами контроля, электропровод может быть перерезан или ободран, а ваша рука может попасть во вращающуюся принадлежность.

- l) **Никогда не кладите электроприбор до тех пор, пока принадлежность остановится полностью.**

Вращающаяся принадлежность может зацепиться за поверхность и оттолкнуть электроприбор от вас.

- m) **Не включайте электроприбор, если вы держите его близко к себе.**

При случайном соприкосновении с вращающейся принадлежностью, она может зацепиться за вашу одежду и притянуть прибор к вашему телу.

- n) **Регулярно прочищайте выпускные воздушные отверстия электроприбора.**

Вентилятор мотора всасывает пыль в корпус, а чрезмерное накопление металлической пыли может вызвать опасность поражения электрическим током.

- o) **Не включайте электроприбор вблизи легковоспламеняющихся материалов.**

Искры могут воспламенить эти материалы.

- p) **Не используйте принадлежности, которые необходимо охлаждать при помощи жидкого охладителя.**

Использование воды или другой охлаждающей жидкости может привести к электроглушению или поражению электрическим током.

ОТДАЧА И ДРУГИЕ ПОХОЖИЕ ПРЕДУПРЕЖДЕНИЯ

Отдача - это внезапная реакция на защемление или остановку вращающегося круга, опорной прокладки, щётки или иного другого приспособления. Защемление или остановка вызывают резкое глушение вращающегося приспособления, которое в свою очередь приводит к тому, что неконтролируемый электроинструмент с силой отшвыривает в сторону, противоположную вращению приспособления в точке зажима.

К примеру, если изделие защемило или остановило шлифовальный круг, то край круга, который входит в зону защемления может врезаться в поверхность данного материала, что приведёт к тому, что круг выбросит вверх или вышвырнет. Круг может либо подпрыгнуть по направлению к оператору либо в сторону от него, в зависимости от направления движения круга в точке защемления. Шлифовальные круги также могут сломаться при таких условиях.

Отдача - это результат неправильного использования электроинструмента и/или несоблюдения техники эксплуатации или рабочего режима, который можно избежать, соблюдая соответствующие меры предосторожности, представленные ниже.

- a) **Крепко держите электроинструмент и займите такое положение, при котором ваше тело и рука смогут оказать сопротивление силе отдачи. Всегда пользуйтесь вспомогательной ручкой, если таковая имеется, для максимального контроля над отдачей или реакцией от крутящего момента во время запуска.**

Оператор может контролировать реакции от крутящего момента или силу отдачи, если предприняты соответствующие меры предосторожности.

- b) **Никогда не держите руку вблизи вращающегося приспособления.**

Это приспособление может быть отброшено на вашу руку.

- c) **Не стойте в зоне, куда, в случае отдачи, может отбросить электроинструмент.**

Отдача может отбросить инструмент по направлению, противоположному вращению круга в точке остановки.

- d) **Будьте особо внимательны при работе с углами, острыми краями и т. д.. Избегайте тряски и остановки приспособления.**

Углы, острые края или тряска обычно могут привести к защемлению вращающегося приспособления и вызвать потерю контроля или отдачу.

- e) **Не одевайте пильную цепь для резьбы по дереву или зубчатое режущее полотно.**

Такие полотна часто приводят к отдаче и потере контроля.

ОСОБЫЕ МЕРЫ ПРЕДОСТОРОЖНОСТИ ДЛЯ ШЛИФОВАЛЬНЫХ ОПЕРАЦИЙ

а) Используйте только тот вид кругов, который рекомендован для вашего электроинструмента, а также специфическое защитное приспособление, спроектированное для выбранного круга.

Круги, которые не соответствуют данному электроинструменту, не могут быть защищены соответствующим образом, и они небезопасны.

б) Круги должны использоваться только согласно рекомендованным работам. К примеру: не шлифуйте стороной отрезного круга.

Абразивные отрезные круги предназначены для периферийного шлифования, боковые силы, прилагаемые к этим кругам, могут вызвать их разрушение.

в) Всегда пользуйтесь неповреждёнными фланцами крепления круга соответствующего размера и формы для выбранного вами круга.

Соответствующие фланцы кругов поддерживают круг и таким образом уменьшают вероятность поломки круга. Фланцы для отрезных кругов могут отличаться от фланцев шлифовальных кругов.

д) Не используйте использованные круги с больших электроинструментов.

Круг, предназначенный для большего электроинструмента, не подходит для больших скоростей меньшего инструмента и может сломаться.

ОБЩИЕ ИНСТРУКЦИИ ПО ТЕХНИКЕ БЕЗОПАСНОСТИ ДЛЯ ШЛИФОВАЛЬНЫХ МАШИН

- Убедитесь в том, что скорость, указанная на шлифовальном круге, больше или равна номинальной скорости шлифовальной машины;
- Убедитесь в том, что размеры шлифовального круга совместимы со шлифовальной машиной;
- Абразивные шлифовальные круги требуют бережного хранения и обращения в соответствии с инструкциями предприятия-изготовителя;
- Осмотрите шлифовальный круг перед использованием, не используйте щербатые, треснувшие или имеющие другие дефекты круги;
- Убедитесь в том, что установленные шлифовальные круги и режущие кромки закреплены в соответствии с инструкциями предприятия-изготовителя;
- Убедитесь в том, что прокладки из промокательной бумаги используются там, где они предусмотрены для армированного абразивного изделия и где требуется их применение;
- Перед использованием убедитесь в том, что абразивные изделия правильно установлены и затянуты, и опробуйте инструмент без нагрузки в течение 30 секунд в безопасном положении, немедленно выключите его при появлении большой вибрации или при обнаружении других неисправностей. Если такое состояние будет иметь место, проверьте машину для определения причины неисправности;
- Если инструмент оборудован защитным приспособлением, никогда не используйте инструмент без этого защитного приспособления;
- Не используйте отдельные переходные втулки или насадки для того, чтобы приспособить абразивные шлифовальные круги с отверстиями большего диаметра;
- Что касается инструментов, предназначенных для установки при помощи резьбового отверстия шлифовального круга, убедитесь в том, что резьба в круге имеет достаточную длину, чтобы соответствовать длине шпинделя;
- Проверьте и убедитесь в том, что обрабатываемое изделие поддерживается надлежащим образом;
- Не используйте отрезные круги для бокового шлифования;
- Убедитесь в том, что искры, образующиеся в процессе работы, не являются источником опасности, например, не попадают на людей или не воспламеняют огнеопасные вещества;
- Убедитесь в том, что вентиляционные отверстия очищены при работе в запыленных условиях, если возникнет необходимость очистить инструмент от пыли, прежде всего, отсоедините его от сети питания (используйте неметаллические предметы) и постарайтесь не повредить внутренние части;
- Всегда используйте средства защиты глаз и органов слуха. Также следует надевать другие индивидуальные средства защиты, например, противопылевой респиратор, перчатки, защитный шлем и фартук;
- Обратите внимание на то, что шлифовальный круг продолжает вращаться после выключения инструмента.

ТЕХНИЧЕСКИЕ ХАРАКТЕРИСТИКИ

Напряжение (по регионам)*	(110В, 120В, 127В, 220В, 230В, 240В) ∪
Потребляемая мощность*	520 W
Число оборотов холостого хода*	29000 мин ⁻¹
Максимальный диаметр шлифовального круга*	25 мм
Внутренний диаметр зажимного патрона**	6 мм
Вес (без шнура)	1,7 кг

*Проверьте паспортную табличку на изделии, так как она меняется в зависимости от региона.

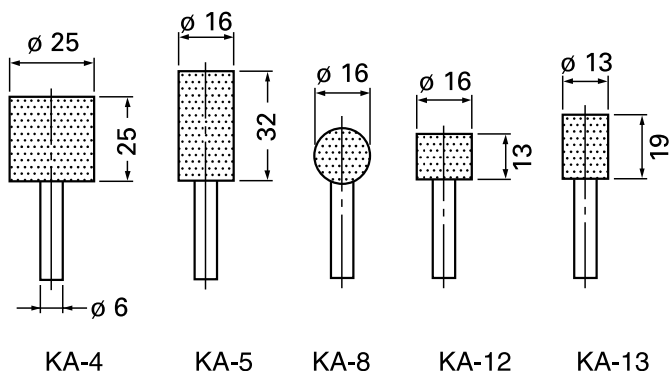
**Эти величины могут изменяться в зависимости от страны.

СТАНДАРТНЫЕ АКСЕССУАРЫ

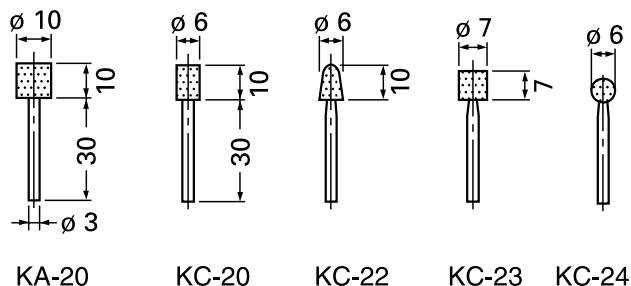
- (1) Гаечный ключ (17 мм) 1
 - (2) Гаечный ключ (12 мм) 1
 - (3) Боковая ручка
(не входит в комплектацию по регионам) 1
- Набор стандартных аксессуаров может быть без предупреждения изменён.

ДОПОЛНИТЕЛЬНЫЕ ПРИНАДЛЕЖНОСТИ (поставляются отдельно)

- Зажимной патрон
для вала диаметром 3 мм
для вала диаметром 3,175 мм (1/8 дюйма)
для вала диаметром 6,35 мм (1/4 дюйма)
для вала диаметром 8 мм
Размеры и метод работы для случаев, когда отверстие вала отсутствует, аналогичны тем, что указаны для зажимного патрона диаметром 6 мм.
- Шлифовальные круги с валом 6 мм
Все шлифовальные круги изготовлены из вольфрамовой крошки калибра 60 с полимерной склейкой и предназначены для шлифования различных материалов и особых сортов стали.



- Шлифовальные круги с валом 3 мм
Все шлифовальные круги изготовлены из вольфрамовой крошки калибра 80 с полимерной склейкой и предназначены для шлифования различных материалов и особых сортов стали.



- Инструмент для центровки
 - Корпус
- Состав и тип дополнительных принадлежностей может быть изменен без предварительного уведомления.

ОБЛАСТЬ ПРИМЕНЕНИЯ

- Шлифовка пресс-форм, и отливок, полученных путем литья или литья под давлением.

- Шлифовка нарезных плашек, инструментов и прочих малых деталей.
- Внутренняя шлифовка инструмента и деталей машин.

ПОДГОТОВКА К ЭКСПЛУАТАЦИИ

- 1. Источник электропитания**
Проследите за тем, чтобы используемый источник электропитания соответствовал требованиям к источнику электропитания, указанным на типовой табличке изделия.
 - 2. Переключатель "Вкл./ Выкл."**
Убедитесь в том, что переключатель находится в положении "Выкл.". Если вы вставляете штепсель в розетку, а переключатель находится в положении "Вкл.", инструмент немедленно заработает, что может стать причиной серьезной травмы.
 - 3. Удлинитель**
Когда рабочая площадка удалена от источника электропитания, пользуйтесь удлинителем. Удлинитель должен иметь требуемую площадь поперечного сечения и обеспечивать работу инструмента заданной мощности. Разматывайте удлинитель только на реально необходимую для данного конкретного применения длину.
 - 4. Установка шлифовального круга**
Устанавливайте круг таким образом, чтобы длина l не превышала 15 мм.
Если l превышает указанное значение, при работе может возникнуть нежелательная вибрация, которая может привести к неблагоприятному воздействию на шлифовальную или к серьезным повреждениям.
Величина l должна быть минимально возможной. Если $d = 6$ мм, 6,35 мм (1/4 дюйма), 8 мм, то D круга не должен превышать 25 мм. Если используется круг с D более 25 мм, то круговая скорость будет превышать допустимый предел и шлифовальный круг будет поврежден. Запрещается использовать круги такого диаметра.
Расстояние L зависит от D . Определяйте величину L по приведенной ниже таблице.
Если $d = 3$ мм, 3,175 мм (1/8 дюйма), то D круга не должен превышать 10 мм. Определяйте величину L по приведенной ниже таблице.
Шлифовальные круги снимаются и удаляются при помощи двух гаечных ключей. (Рис. 2).
- ПРИМЕЧАНИЕ:**
- При зажиме патрона запрещается устанавливать вал, диаметр которого меньше нормального диаметра вала (6 мм). Также запрещается зажимать патрон, если в него не установлен вал. Это может привести к поломке зажимного патрона.
 - При установке шлифовального круга с валом, зажимайте патрон, нанеся коническую часть патрона небольшое количество веретённого смазочного масла (или масла для швейных машин), См. Рис. 1.

(Если $\ell = 15$ мм)

d	3 мм, 3,175 мм (1/8 дюйма)				6 мм, 6,35 мм (1/4 дюйма)				8 мм
D	5 мм	6 мм	8 мм	10 мм	13 мм	16 мм	20 мм	25 мм	25 мм
L	10 мм	13 мм	16 мм	13 мм	40 мм	40 мм	25 мм	25 мм	32 мм

5. Использование боковой ручки (Рис. 3)

Обязательно используйте боковую ручку во избежание удара электрическим током.

Прикрепите боковую ручку к инструменту в следующей последовательности:

- (1) Ослабьте рукоятку боковой ручки и вставьте ручку фланцем муфты в опорный носовой кронштейн инструмента.
- (2) Установите боковую ручку в положение, соответствующее выполняемой операции, и надежно затяните рукоятку боковой ручки.

Для нормальной обработки поверхности необходимо установить высокую скорость вращения круга. Устанавливайте большую скорость вращения и прикладывайте минимальное прижимное усилие.

(2) Заточка шлифовального круга

После установки шлифовального круга следует произвести его центровку с помощью специального инструмента. В случае если центр круга смещен, точная шлифовка будет невозможна. Это также может привести к возникновению чрезмерной вибрации и к уменьшению срока службы инструмента.

В случае если шлифовальный круг сильно загрязнен или изношен, это приведет к снижению качества обработки поверхности или к ее повреждению. Центровка шлифовального круга при помощи специального инструмента для центровки должна производиться через регулярные интервалы.

ОПИСАНИЕ РАБОТЫ

1. Включение машины

- (1) Для включения машины переведите рычажок вправо (положение ВКЛ.) Для выключения машины переведите рычажок влево (положение ВЫКЛ.)
- (2) После установки нового шлифовального круга держите машину как можно дальше от себя. Это предохранит вас от телесных повреждений в случае поломки круга, вызванной его дефектом.
- (3) Перед началом работы включите машину, направив шлифовальный круг в безопасном направлении.

2. Меры предосторожности

- (1) При шлифовании прижимайте круг к обрабатываемой поверхности, прикладывая незначительное усилие.

РЕКОМЕНДАЦИИ ПО ВЫБОРУ ШЛИФОВАЛЬНОГО КРУГА

Тип шлифовального круга зависит от типа обрабатываемой поверхности. Выбирайте шлифовальный круг в соответствии с типом обрабатываемого материала.

В приведенной ниже таблице указано соответствие типов шлифовальных кругов и обрабатываемой поверхности.

Обрабатываемый материал	Тип абразивного зерна	Калибр абразивного зерна	Степень склейки	Структура	Тип клеящего вещества
Мягкие и твердые сорта стали, ковкая сталь	WA	60-80	P	m	V
Литой чугун	C	36	M-O	m	V
Латунь, бронза, алюминий	C	36	J-K	m	V
Керамические материалы	WA	60-80	M	m	V
Синтетические смолы	C	36	K-M	m	V

Шлифовальные круги малого диаметра с валом предназначены для обработки поверхностей небольших деталей. Их размеры и форма приведены в разделе «ДОПОЛНИТЕЛЬНЫЕ ПРИНАДЛЕЖНОСТИ».

Для шлифовальных кругов с валом диаметром 3 мм, следует использовать зажимной патрон на 3 мм (поставляется отдельно через местную дилерскую сеть компании HITACHI), который является дополнительной принадлежностью.

2. Проверка установленных винтов.

Регулярно проверяйте все установленные на инструменте винты, следите за тем, чтобы они были как следует затянуты. Немедленно затяните винт, который окажется ослабленным. Невыполнение этого правила грозит серьезной опасностью.

3. Техническое обслуживание двигателя.

Обмотка двигателя - "сердце" электроинструмента. Проявляйте должное внимание, следя за тем, чтобы обмотка не была повреждена и/или залита маслом или водой.

ТЕХНИЧЕСКОЕ ОБСЛУЖИВАНИЕ И ПРОВЕРКА

1. Проверка шлифовального круга

Проверьте отсутствие трещин и поверхностных дефектов на шлифовальном круге.

4. Обследование угольных щеток (Рис. 4)

В двигателе используются угольные щетки, которые постепенно изнашиваются. Так как чрезмерно изношенная угольная щетка может повредить двигатель, заменяйте изношенные угольные щетки новыми, имеющими тот же номер, как и показанный на рисунке, или близкими к "пределу износа". Кроме того, всегда содержите угольные щетки в чистоте и обязательно следите за тем, чтобы они могли свободно скользить в щеткодержателях.

5. Замена угольных щеток (Рис. 5)

(Снятие)

- (1) Ослабьте самонарезающий винт D4, удерживающий заднюю нижнюю крышку, и снимите заднюю нижнюю крышку.
- (2) Используйте вспомогательный шестигранный гаечный ключ или маленькую отвертку для того, чтобы оттянуть вверх край пружины, которая удерживает угольную щетку. Передвиньте край пружины в направлении наружу от щеткодержателя.
- (3) Выньте конец щеточного канатика угольной щетки из клеммного отсека щеткодержателя, а затем выньте угольную щетку из щеткодержателя.

(Установка)

- (1) Вставьте конец щеточного канатика угольной щетки в клеммный отсек щеткодержателя.
- (2) Вставьте угольную щетку в щеткодержатель.
- (3) Используйте вспомогательный шестигранный гаечный ключ или маленькую отвертку для того, чтобы вернуть кромку пружины на верхнюю часть угольной щетки.

ПРИМЕЧАНИЕ

Удостоверьтесь в том, что конец пружины не зажал соединительный гибкий кабель.

- (4) Установите заднюю нижнюю крышку и затяните самонарезающий винт D4.

6. Порядок записей по техобслуживанию ОСТОРОЖНО

Ремонт, модификацию и осмотр механизированного инструмента фирмы Hitachi следует проводить в авторизованном сервисном центре Hitachi.

Этот перечень запасных частей пригодится при представлении его вместе с инструментом в авторизованный сервисный центр Hitachi с запросом на ремонт или прочее обслуживание.

При работе и обслуживании механизированных инструментов нужно соблюдать правила и стандарты безопасности, действующие в каждой данной стране.

ЗАМЕЧАНИЕ

Фирма HITACHI непрерывно работает над усовершенствованием своих изделий, поэтому мы сохраняем за собой право на внесение изменений в технические характеристики, упомянутые в данной инструкции по эксплуатации, без предупреждения об этом.

ГАРАНТИЯ

Мы гарантируем соответствие автоматических инструментов Hitachi нормативным/национальным положениям. Данная гарантия не распространяется на дефекты или ущерб, возникший вследствие неправильного использования или ненадлежащего обращения, а также нормального износа. В случае подачи жалобы отправляйте автоматический инструмент в неразобранном состоянии вместе с ГАРАНТИЙНЫМ СЕРТИФИКАТОМ, который находится в конце инструкции по обращению, в авторизованный центр обслуживания Hitachi.

ПРИМЕЧАНИЕ

На основании постоянных программ исследования и развития, HITACHI оставляют за собой право на изменение указанных здесь технических данных без предварительного уведомления.

Информация, касающаяся создаваемого шума и вибрации

Измеряемые величины были определены в соответствии с EN60745 и заявлены в соответствии с ISO 4871.

Измеренный средневзвешенный уровень звуковой мощности: 94 дБ(A)

Измеренный средневзвешенный уровень звукового давления: 83 дБ(A)

Погрешность КрА: 3 дБ (A)

Надевайте наушники.

Общие значения вибрации (сумма векторов триаксиального кабеля) определяются в соответствии с EN60745.

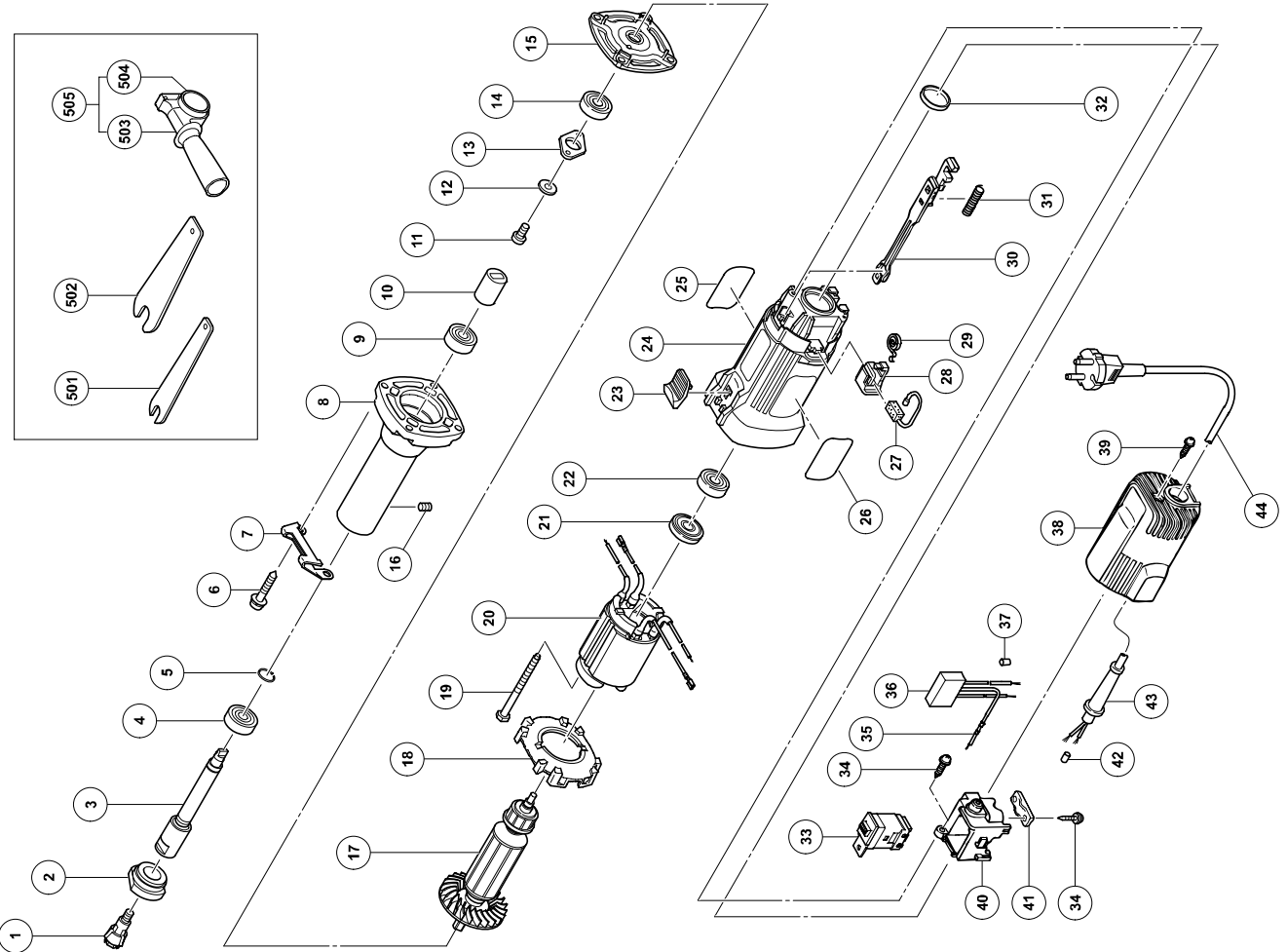
Шлифование поверхности:

Величина вибрации $a_h, S_G = 2,6 \text{ м/с}^2$

Погрешность K = 1,5 м/с²

ПРЕДУПРЕЖДЕНИЕ

- Величина вибрации во время фактического использования инструмента может отличаться от указанного значения, в зависимости от способа использования инструмента.
- Определить меры предосторожности, чтобы защитить оператора, которые основаны на расчете воздействия при фактических условиях использования (принимая во внимание все периоды цикла эксплуатации кроме времени запуска, то есть когда инструмент выключен, работает на холостом ходу).



Item No.	Part Name	Q'TY
1	COLLET CHUCK 6MM	1
2	BEARING LID (B)	1
3	SPINDLE	1
4	BALL BEARING 6001VVCMP2L	1
5	RING	1
6	TAPPING SCREW (W/SP. WASHER) D5x30	4
7	GUARD PLATE	1
8	NOSE BRACKET	1
9	BALL BEARING 6000VVCMP2L	1
10	COUPLING	1
11	MACHINE SCREW M4x10	2
12	SPRING WASHER M4	2
13	BEARING COVER	1
14	BALL BEARING 608VVC2	1
15	INNER COVER	1
16	HEX. SOCKET SET SCREW M4x4	1
17	ARMATURE	1
18	FAN GUIDE	1
19	HEX. HD. TAPPING SCREW D4x70	2
20	STATOR	1C
21	DUST SEAL	1
22	BALL BEARING 608VVC2	1
23	SLIDE SWITCH KNOB	1
24	HOUSING	1
25	NAME PLATE	1
26	HITACHI LABEL	1
27	CARBON BRUSH	2
28	BRUSH HOLDER	2
29	SPRING	2
30	SLIDE BAR	1
31	SPRING	1
32	RUBBER RING	1
33	SLIDE SWITCH	1
34	TAPPING SCREW (W/FLANGE) D4x16	3
35	EARTH TERMINAL	1
36	NOISE SUPPRESSOR	1
37	TUBE (D)	2
38	TAIL COVER	1
39	TAPPING SCREW (W/FLANGE) D4x16	1
40	SWITCH HOLDER	1

Item No.	Part Name	Q'TY
41	CORD CLIP	1
42	TUBE (D)	2
43	CORD ARMOR	1
44	CORD	1
501	WRENCH 12MM	1
502	WRENCH 17MM	1
503	SIDE HANDLE	1
504	FLANGED SLEEVE	1
505	SIDE HANDLE SLEEVE ASS'Y	1

<p>English</p> <p>EC DECLARATION OF CONFORMITY</p> <p>We declare under our sole responsibility that this product is in conformity with standards or standardized documents EN60745, EN55014 and EN61000 in accordance with Council Directives 2004/108/EC and 98/37/EC. This product also complies with the essential requirements of 2006/42/EC to be applied from 29 December 2009 instead of 98/37/EC. The European Standards Manager at Hitachi Koki Europe Ltd. is authorized to compile the technical file. This declaration is applicable to the product affixed CE marking.</p>	<p>Čeština</p> <p>PROHLÁŠENÍ O SHODĚ S CE</p> <p>Prohlašujeme na svoji zodpovědnost, že tento výrobek odpovídá normám EN60745, EN55014 a EN61000 v souladu se směrnicemi 2004/108/EC a 98/37/EC. Tento výrobek rovněž vyhovuje základním požadavkům 2006/45/EC platných od 29 prosince 2009 náhradou za 98/37/EC. Vedoucí pracovník pro Evropské normy v Hitachi Koki Europe Ltd. je oprávněn ke zpracování technického souboru. Toto prohlášení platí pro výrobek označený značkou CE.</p>
<p>Deutsch</p> <p>ERKLÄRUNG ZUR KONFORMITÄT MIT CE-REGELN</p> <p>Wir erklären mit alleiniger Verantwortung, daß dieses Produkt den Standards oder standardisierten Dokumenten EN60745, EN55014 und EN61000 in Übereinstimmung mit den Direktiven des Europarats 2004/108/CE und 98/37/CE entspricht. Dieses Produkt entspricht auch den wesentlichen Anforderungen der Richtlinie 2006/42/CE, die ab 29. Dezember 2009 statt 98/37/CE in Kraft ist. Der Manager für europäische Standards bei der Hitachi Koki Europe Ltd. ist zum Verfassen der technischen Datei befugt. Diese Erklärung gilt für Produkte, die die CE-Markierung tragen.</p>	<p>Türkçe</p> <p>AB UYGUNLUK BEYANI</p> <p>Bu ürünün, 2004/108/EC ve 98/37/EC sayılı Konsey Direktiflerine uygun olarak, EN60745, EN55014 ve EN61000 sayılı standartlara ve standartlaştırılmış belgelere uygun olduğunu, tamamen kendi sorumluluğumuz altında beyan ederiz. Bu ürün, 29 Eylül 2009'dan itibaren 98/37/EC Direktifinin yerine uygulanacak 2006/42/EC Direktifinin temel şartlarına da uymaktadır. Hitachi Koki Europe Ltd. Avrupa Standartlar Müdürü, teknik dosyayı hazırlama yetkisine sahiptir. Bu beyan, üzerinde CE işareti bulunan ürünler için geçerlidir.</p>
<p>Ελληνικά</p> <p>ΕΚ ΔΗΛΩΣΗ ΕΝΑΡΜΟΝΙΣΜΟΥ</p> <p>Δηλώνουμε με απόλυτη υπευθυνότητα ότι αυτό το προϊόν είναι εναρμονισμένο με τα πρότυπα ή τα έγγραφα προτύπων EN60745, EN55014 και EN61000 σε συμφωνία με τις Οδηγίες του Συμβουλίου 2004/108/ΕΚ και 98/37/ΕΚ. Αυτό το προϊόν επίσης ανταποκρίνεται στις θεμελιώδεις απαιτήσεις της οδηγίας 2006/42/ΕΚ προς εφαρμογή από 29 Δεκεμβρίου 2009 αντί της 98/37/ΕΚ. Ο υπεύθυνος για τα ευρωπαϊκά πρότυπα στην Hitachi Koki Europe Ltd. είναι εξουσιοδοτημένος να συντάσσει τον τεχνικό φάκελο. Αυτή η δήλωση ισχύει στο προϊόν με το σημάδι CE.</p>	<p>Română</p> <p>DECLARAȚIE DE CONFORMITATE CE</p> <p>Declarăm pe propria răspundere că acest produs este conform cu standardele sau documentele de standardizare EN60745, EN55014 și EN61000 și cu Directivele Consiliului 2004/108/CE și 98/37/CE. Acest produs se conformează, de asemenea, cerințelor de bază ale 2006/42/CE, care urmează să fie aplicate începând cu 29 decembrie 2009 în loc de 98/37/CE. Managerul pentru standarde europene al Hitachi Koki Europe Ltd. este autorizat să întocmească fișa tehnică. Prezenta declarație se referă la produsul pe care este aplicat semnul CE.</p>
<p>Polski</p> <p>DEKLARACJA ZGODNOŚCI Z EC</p> <p>Oznajmiamy z całkowitą odpowiedzialnością, że produkt ten pozostaje w zgodzie ze standardami lub standardową formą dokumentów EN60745, EN55014 i EN61000 w zgodzie z Zasadami Rady 2004/108/EC i 98/37/EC. Ten produkt spełnia także wymogi Dyrektywy 2006/42/EC, zamiast 98/37/EC, które wchodzi w życie z dniem 29 grudnia 2009 r. Menedżer Standardów Europejskich w firmie Hitachi Koki Europ Ltd. Jest upoważniony do kompilowania pliku technicznego. To oświadczenie odnosi się do załączonego produktu z oznaczeniami CE.</p>	<p>Slovenščina</p> <p>EC DEKLARACIJA O SKLADNOSTI</p> <p>Po lastni odgovornosti objavljamo, da je izdelek v skladu s standardi ali standardiziranimi dokumenti EN60745, EN55014 in EN61000 v skladu z direktivami Sveta 2004/108/EC in 98/37/EC. Ta proizvod je izdelan tudi v skladu z bistvenimi zahtevami direktive 2006/42/EC, ki se začne uporabljati 29. decembra 2009 namesto direktive 98/37/EC. Direktor za evropske standarde podjetja Hitachi Koki Europe Ltd. je pooblaščen za sestavljanje tehničnih datotek. Deklaracija je označena na izdelku s pritrjeno CE označbo.</p>
<p>Magyar</p> <p>EU MEGFELELŐSÉGI NYILATKOZAT</p> <p>Teljes felelősségünk tudatában kijelentjük, hogy ez a termék megfelel az EN60745, EN55014, és EN 61000 szabványoknak illetve szabványosított dokumentumoknak, az Európa Tanács 2004/108/EC, és 98/37/EC Tanácsi Direktíváival összhangban. A termék ezen kívül a korábbi, 98/37/EC irányelv helyett már az új, 2006/42/EC irányelv követelményeinek felel meg, melyeket 2009. december 29.-től kell alkalmazni. Az Hitachi Koki Europe Ltd. Európai Szabványkezelője fel van hatalmazva a műszaki fájl elkészítésére. Jelen nyilatkozat a terméken feltüntetett CE jelzésre vonatkozik.</p>	<p>Русский</p> <p>ДЕКЛАРАЦИЯ СООТВЕТСТВИЯ ЕС</p> <p>Мы с полной ответственностью заявляем, что данное изделие соответствует стандартам или стандартизованным документам EN60745, EN55014 и EN61000 согласно Директивам Совета 2004/108/ЕС и 98/37/ЕС. Этот продукт соответствует главным требованиям 2006/42/ЕС от 29 декабря 2009 г. вместо 98/37/ЕС. Менеджер отдела европейских стандартов качества компании Hitachi Koki Europe Ltd. имеет право составлять технический файл. Данная декларация относится к изделиям, на которых имеется маркировка CE.</p>
<p>Representative office in Europe Hitachi Power Tools Europe GmbH Siemensring 34, 47877 Willich 1, F. R. Germany</p> <p>Technical file at: Hitachi Koki Europe Ltd. Clonshaugh Business & Technology Park, Dublin 17, Ireland</p> <p>Head office in Japan Hitachi Koki Co., Ltd. Shinagawa Intercity Tower A, 15-1, Konan 2-chome, Minato-ku, Tokyo, Japan</p> <p style="text-align: right;">CE 30. 9. 2009</p> <p style="text-align: right;"><i>K. Kato</i> K. Kato Board Director</p>	



Обратите внимание!



[Сетевые фильтры и удлинители](#)



[Напильники](#)



[Средства защиты головы](#)



[Лестницы и стремянки](#)



[Шлифовальные расходные материалы](#)



[Полировальные машины](#)



[Пистолеты для герметиков](#)



[Переносные светильники](#)



[Средства защиты органов слуха](#)



[Средства защиты органов дыхания](#)



[Средства защиты глаз и лица](#)