

## Пистолет строительно-монтажный мод. GFT3™



### ВНИМАНИЕ:

- Перед началом эксплуатации внимательно прочтите данную инструкцию.
- Инструмент не должен использоваться по другому назначению.
- Не закрывайте руками дуло крепежного инструмента.
- Не направляйте пистолет на себя или других людей.
- Во время ухода и чистки инструмента он не должен быть заряжен.
- Когда инструмент не используется, или находится в разобранном состоянии, в нем не должно быть патронов.
- Обязательно при работе использовать защитные очки.
- Нельзя использовать инструмент вблизи легко воспламеняющихся предметов.
- Если произошла осечка при монтаже, нужно подождать 3 минуты, затем опустить инструмент вниз и извлечь патрон.
- Во имя Вашей безопасности и безопасности других людей рекомендуем использовать патроны и крепеж только фирмы «Гефест»™.

### ОСНОВНЫЕ ХАРАКТЕРИСТИКИ

Длина пистолета	368 мм	Вес пистолета	1,96 кг
Длина крепежа, не более	76 мм	Вес комплекта	3,17 кг
Диаметр направлятеля крепежа	8,6мм	Используемые патроны	6,8x18 мм

Монтажный пистолет GFT3 является одной из наших разработок для увеличения линейки монтажного инструмента. Он разработан с учетом современных требований строительной индустрии и сочетает в себе простоту, удобство в применении, безотказность в работе, надежность и высокое качество производимых работ. Корпус имеет низкую теплопроводность. В монтажном пистолете GFT3 реализована надежная система защиты от случайного выстрела.

К этому инструменту подходит большинство моделей крепежа с направляющей шайбой 8,6 мм. Данная модель использует патроны серии «Д» 6,8x18мм. Различные крепежные работы этим инструментом можно производить на таких материалах как бетон, сталь, кирпич, камень. Работа по бетону возможна только для марок не выше 400.

Инструмент отличается низким уровнем шума (кроме работы по стальной плите).

**Вся продукция фирмы «Гефест»™ защищена кодовым номером, соответствие которого можно проверить по телефону или электронной почте.**

### КОМПЛЕКТНОСТЬ

✓ пистолет монтажный GFT3	- 1 шт;	✓ ёрш ф18 удлиненный 18*80*230	- 1 шт;
✓ защитный наконечник	- 1 шт;	✓ ёрш ф12	- 1 шт;
✓ отвертка-шестигранник 5мм	- 1 шт;	✓ ёрш ф20	- 1 шт;
✓ отвертка-шестигранник 2,5мм	- 1 шт;	✓ кейс пластиковый	- 1 шт;
✓ маслёнка со смазкой	- 1 шт;	✓ инструкция пользователя	- 1 шт.

## ИСПОЛЬЗОВАНИЕ ИНСТРУМЕНТА

Внимательно прочитайте и выполняйте «ТРЕБОВАНИЯ БЕЗОПАСНОСТИ ПРИ ПРОИЗВОДСТВЕ РАБОТ МОНТАЖНЫМИ ПИСТОЛетаМИ»

Наденьте защитные очки и наушники.

Убедитесь, что базовый материал пригоден для прямого монтажа.

Произведите неполную разборку инструмента для осмотра состояния рабочей части поршня, направлятеля крепежа, амортизатора.

Работа с инструментом, имеющим трещины, сколы и другие нарушения на рабочей части поршня не допускается.

Допускается устранение незначительных сколов на рабочей части поршня путем проточки.

Хранить пистолет и патроны следует в сухом помещении вдали от отопительных приборов и не допускать попадания на них влаги.

## ПОСЛЕДОВАТЕЛЬНОСТЬ РАБОТЫ GFT3:

 <p>1. Выдвинуть возвратный механизм вместе с направлятелем крепежа вперед до упора.</p>	 <p>2. Вставить крепёж в направляющую крепежа.</p>	 <p>3. Вставить патрон в патронник.</p>
 <p>4. Вернуть возвратный механизм вместе с остальными деталями в исходное положение.</p>	 <p>5. Приставить инструмент к рабочей поверхности.</p> <p>6. Прижать инструмент до полного упора с рабочей поверхностью, нажать на спусковой рычаг.</p>	

## МАТЕРИАЛЫ ОСНОВАНИЙ

Технология прямого монтажа применима для многих оснований – таких как бетон, полнотельный кирпич, сталь. В то же время существуют основания, в которые категорически недопустима установка дюбелей. Это, например, чугун, керамика, стекло, гранит, бордюрный камень. Попытки работы с ними чрезвычайно опасны.

Кроме этого, основаниями не могут служить мягкие материалы – дерево, ДСП, пластик.

## ПРОВЕРКА КАЧЕСТВА МОНТАЖА

### Монтаж произведен правильно:

Крепление дерева – головка дюбеля утоплена заподлицо в древесину.

Крепление металла – головка дюбеля плотно прилегает к поверхности прикрепляемой детали, при этом точка фиксации не подвергнута деформации.

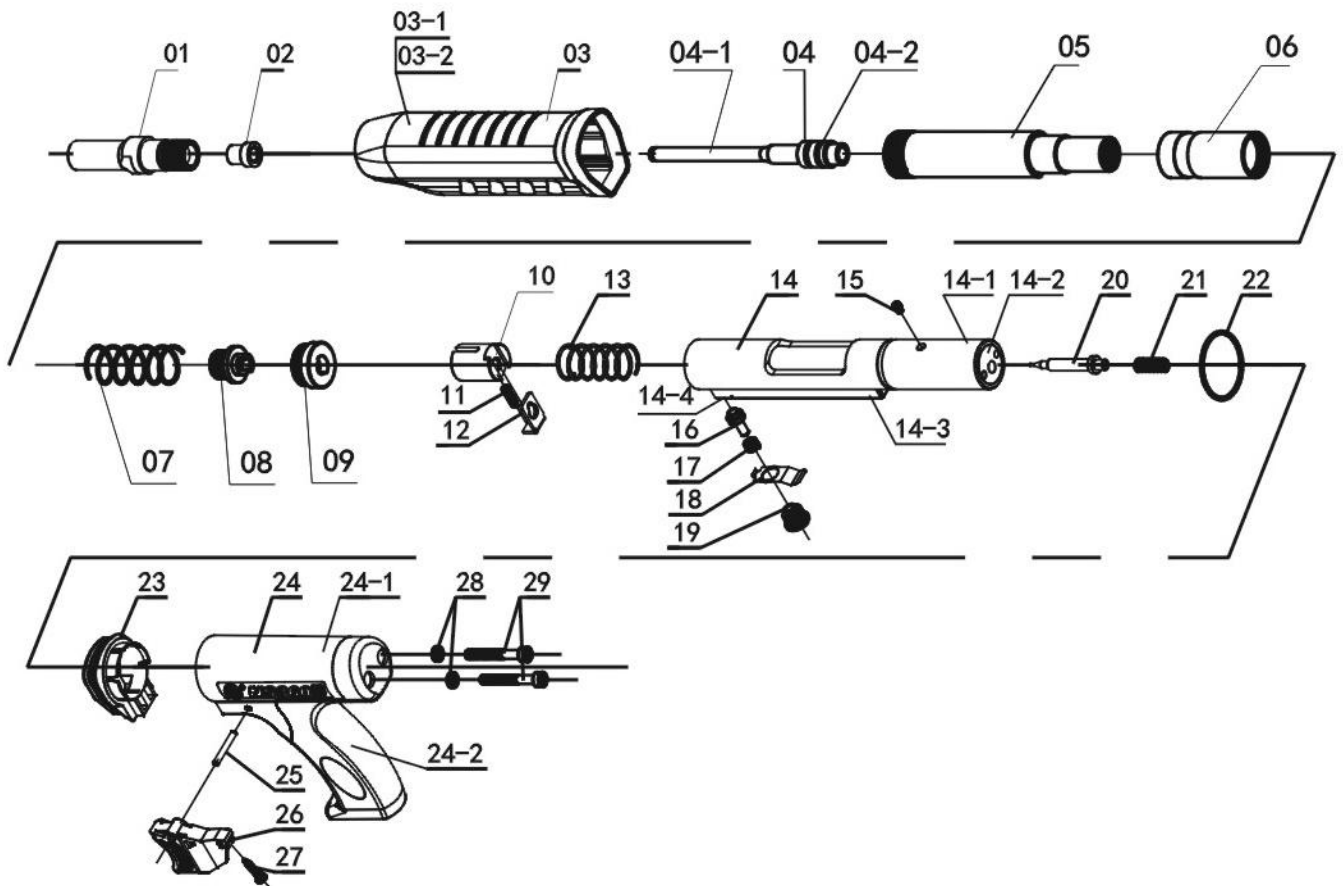
### Мощность избыточна:

Головка дюбеля глубоко проникает в закрепляемый мягкий материал – доски, фанеру.

## ТЕХНИЧЕСКОЕ ОБСЛУЖИВАНИЕ. ЧИСТКА, СМАЗКА

Для того чтобы монтажный пистолет оставался долго в рабочем состоянии, его нужно регулярно осматривать и обслуживать. Это особенно важно, если ранее монтажный пистолет интенсивно эксплуатировался. Почистите пистолет, проверьте инструмент на внешние повреждения – следы коррозии, трещины, видимый износ. Смажьте все металлические части тонким слоем масла

## СХЕМА GFT3



1	Направитель крепежа	10	Чека затвора	20	Ударник
2	Амортизатор	11	Пружина предохранителя	21	Пружина боевая
3	Возвратный механизм	12	Предохранитель	22	Кольцо O образное
4-1	Поршень	13	Пружина затвора	23	Серьга муфты
4-2	Поршневое кольцо	14	Кожух муфты	24	Рукоятка
5	Ствол	15	Фиксатор ствола	25	Чека 4x30
6	Чека пружины возвратного механизма	16	Стопорная ось	26	Рычаг спусковой
7	Пружина возвратного механизма	17	Пружина фиксатора	27	Пружина рычага
8	Патронник	18	Стопорная пластина	28	Шайба 6.2
9	Чека возвратная	19	Шайба стопорная	29	Шестигранник М6x45

### ПОРЯДОК СБОРКИ-РАЗБОРКИ GFT3

Перед началом эксплуатации пистолета и в период эксплуатации, для осмотра состояния деталей, чистки и смазки, замены дефектных деталей необходимо производить неполную разборку.

Разборку инструмента GFT3 производить путем последовательных действий в соответствии со схемой в следующем порядке:

- Открутить направитель крепежа (1), вынуть возвратный механизм (3).
- Шестигранником открутить шайбу стопорную (19) снять пружину фиксатора (17), стопорную ось (16) и стопорную пластину (18), разобрать ствол (5) и т.д.
- Снятые части в свою очередь разобрать на направляющую крепежа (1), амортизатор (2), поршень (4-1), поршневое кольцо (4-2), чеку возвратную (9), патронник (8), чеку пружины возвратного механизма (6), пружину возвратного механизма (7), ствол (5).
- Снять шестигранник (29) и шайбу (28), кожух муфты (14), предохранитель (12), пружину предохранителя (11), ударник (20), чеку затвора (10), рукоятку (24) и т.д.

- Снять фиксатор ствола (15), чеку затвора (10) и пружину затвора (13).
- Снять серьгу муфты (23) и кольцо O образное (22).
- Кернером диаметром 3,5 мм вынуть чеку (25), снять пружину спускового рычага (27) и спусковой рычаг (26).

Сборку производить в обратной последовательности. После сборки, проверить ее правильность.

### ПРИМЕНЕНИЕ КРЕПЕЖА И ПАТРОНОВ

Для работы с GFT3 используются дюбели с диаметром шайбы 8,6мм.

Существует множество модификаций для различных видов монтажных работ, начиная с универсальных (DN). В первую очередь можно выделить дюбели с увеличенными шайбами (DNW) для крепления фанеры, сеток, металлических профилей и других тонких материалов. Большую перспективу применения имеют дюбели, специально предназначенные для монтажа профилированных листов (ENP8). Отдельную группу составляют готовые крепежные узлы для монтажа инженерных систем и подвесных конструкций.

В монтажных пистолетах GFT3 для различных видов работ используются строительные патроны калибра 6.8x18 мм. Патроны отличаются по мощности. Каждый патрон, как и его упаковка, снабжен цветовым идентификатором. Патроны по мощности подбираются под прочностные характеристики материала основания. Правильный выбор патрона по мощности является важным фактором надежного крепления.



### ВОЗМОЖНЫЕ НЕИСПРАВНОСТИ ПИСТОЛЕТА И СПОСОБЫ ИХ УСТРАНЕНИЯ:

Признак	Причина	Решение
Избыточное заглубление дюбеля	Избыточная мощность	Использовать более слабый патрон
	Мягкий базовый материал	Провести проверку базового материала при помощи дюбеля и молотка
	Короткий дюбель	Использовать дюбель большей длины
Пистолет не стреляет	Нет прижатия к основанию	Плотно прижать пистолет направлятелем к пристреливаемому материалу. Усилие 10 кг
	Пороховой нагар	Провести демонтаж и чистку пистолета
	Неисправный курок	Заменить курок в сервис-центре
	Неисправный ствол	Произвести замену ствола в сервис-центре
	Осечка патрона	Не изменяя положение монтажного пистолета, сделать выдержку не менее 3 минут. После этого инструмент разрядить
Снижение мощности выстрела	Поршень поврежден	Произвести переточку поршня для восстановления его геометрии или заменить поршень.
	Амортизатор поврежден	Заменить амортизатор