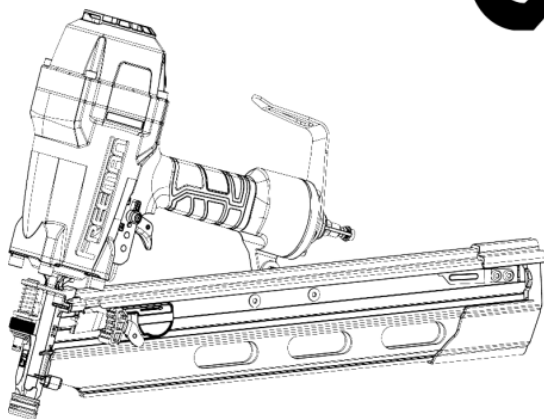
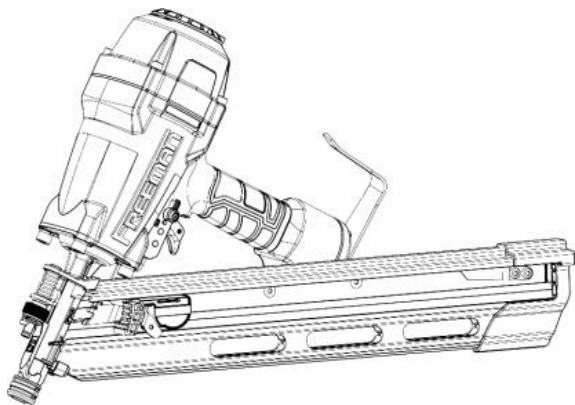


# ФРЕЙМАН



**ПИСТОЛЕТ ГВОЗДЕЗАБИВНОЙ  
FREEMAN FM2190**



**ПИСТОЛЕТ ГВОЗДЕЗАБИВНОЙ  
FREEMAN FM3490**

## **РУКОВОДСТВО ПО ЭКСПЛУАТАЦИИ**

### **ВНИМАНИЕ:**

Несоблюдение техники безопасности может привести к травмам

## ОГЛАВЛЕНИЕ

Оглавление .....	2
Информация по технике безопасности .....	3
Символы .....	3
Безопасность рабочей зоны .....	3
Личная безопасность .....	3
Использование и уход за инструментом .....	4
Обслуживание инструмента .....	4
Источник воздуха .....	5
Эксплуатация .....	5
Подача воздуха и соединения .....	5
Заряд инструмента .....	5
Распаковка .....	5
Гарантия .....	5
Технические характеристики .....	6
Особенности .....	6
Операция .....	6
Загрузка крепежа .....	6
Разгрузка крепежа .....	7
Удаление заклиневшего крепежа .....	7
Не повреждающий поверхность носик .....	8
Настройка давления воздуха .....	8
Регулировка глубины .....	8
Запуск инструмента .....	9
Обслуживание .....	10
Пылезащитный колпачок .....	10
Смазка .....	10
Чистка .....	10
Эксплуатация в холодную погоду .....	10
Рекомендуемое подключение .....	10
Устранение неисправностей .....	11

# ИНФОРМАЦИЯ ПО ТЕХНИКЕ БЕЗОПАСНОСТИ

## WARNING

Во избежание серьезных травм не пытайтесь использовать данное изделие, пока не прочтете внимательно руководство.

Сохраните это руководство и просматривайте его для продолжения безопасной эксплуатации и инструктирования других лиц, которые могут использовать этот инструмент.

## СИМВОЛЫ



Руководство: для снижения риска пользователь должен прочитать и понять руководство.



Защита слуха: всегда надевайте слуховую защиту такую как беруши или ушные вкладыши, используя этот инструмент. Невыполнение этого требования может привести к потере слуха.



Защита глаз: всегда надевайте защитные очки, с боковыми щитками или полностью закрывающие лицо экраном при работе с этим инструментом.



Риск серьезной травмы: никогда не помещайте руки или какие-либо другие части тела в зону выброса крепежа гвоздезабивателя, инструмент может выстрелить, что может привести серьезной травме.

## БЕЗОПАСНОСТЬ РАБОЧЕЙ ЗОНЫ

1. Держите рабочее место чистым и хорошо освещенным. Загромождения и темные места повышают риск несчастных случаев.
2. Не допускайте посторонних лиц и детей во время работы с инструментом. Отвлекающие факторы могут привести к неправильному использованию и травмам.
3. Избегайте непреднамеренных осечек. Всегда соблюдайте осторожность, чтобы избежать случайного выстрела. Не указывайте на себя или кого-либо инструментом, есть ли в нем крепеж или нет.
4. Используйте защитное снаряжение. В соответствии с условиями необходимо использовать пылезащитную маску, нескользящую защитную обувь и каску. Носите защитную маску, закрывающую лицо, если производятся металлические опилки или древесная стружка.
5. Оденьтесь правильно. Не носите свободную одежду или украшения, соберите длинные волосы. Держите волосы, одежду и руки подальше от движущихся частей. Свободная одежда, украшения или длинные волосы могут быть захвачены движущимися частями.
6. Будьте бдительны, следите за своими действиями и руководствуйтесь здравым смыслом при работе с инструментом. Не используйте инструмент, если вы устали или находитесь под воздействием алко-голя или лекарств. Мгновенная невнимательность при работе с инструментом может привести к серьезной травме.
7. Избегайте непреднамеренного выстрела. Держите пальцы подальше от спускового крючка, когда не забываете крепежные детали, особенно при подключении инструмента к источнику воздуха.
8. Всегда держите правильную опору и баланс. Правильная опора и баланс позволяют лучше контролировать инструмент в непредвиденных ситуациях.
9. Не используйте на лестнице или неустойчивых опорах. Стабильная опора на твердой поверхности позволяет лучше контролировать инструмент в непредвиденных ситуациях.
10. Убедитесь, что на шланге нет загибов. Запутанные шланги могут привести к потере равновесия, а также могут быть повреждены, что может привести к травме.
11. Не прикрепляйте шланг или инструмент к телу. Прикрепите шланг к конструкции, чтобы снизить риск потери равновесия в случае смещения шланга.
12. Всегда исходите из того, что инструмент содержит крепежные детали. Не направляйте инструмент на себя или кого-либо независимо от того, есть ли в нем крепежные элементы или нет.

## ЛИЧНАЯ БЕЗОПАСНОСТЬ

1. Не прибавляйте гвозди поверх других. Это может привести к тому, что новый гвоздь отклонится и отлетит.
2. Убирайте палец со спускового крючка, когда не забываете крепежные детали. Никогда не носите инструмент, держа палец на спусковом крючке, инструмент может выстрелить крепежом.
3. Всегда надевайте защитные наушники при использовании инструмента. Длительное воздействие шума высокой интенсивности может привести к потере слуха.

## WARNING

Отсоединяйте инструмент от источника подачи воздуха перед регулировкой, обслуживанием инструмента, устранением застреваний, покидая рабочую зону или перед разгрузкой инструмента. Такие меры предосторожности снижают риск травмирования.

## **ИНФОРМАЦИЯ ПО ТЕХНИКЕ БЕЗОПАСНОСТИ (ПРОДОЛЖЕНИЕ)**

### **ИСПОЛЬЗОВАНИЕ И УХОД ЗА ИНСТРУМЕНТОМ**

1. Внимательно прочтите руководство, изучите его применение и ограничения, а также конкретные потенциальные опасности, связанные с этим инструментом.
2. Применяйте только те крепежные детали, которые рекомендованы для данной модели. Не используйте неверный крепеж и не загружайте крепеж неправильно.
3. Используйте только те принадлежности, которые указаны производителем для конкретной модели инструмента. Использование неразрешенных деталей или несоблюдение инструкций по техническому обслуживанию может привести к травме.
4. Используйте те крепежные детали, которые рекомендованы для использования с этим инструментом. Неправильный крепеж, может привести к риску травмирования людей или повреждению инструмента при использовании.
5. Проверьте наличие смещения или заедания движущихся частей, поломки деталей и любых других условий, которые могут повлиять на работу инструмента. Если инструмент поврежден, отдайте его на техническое обслуживание перед использованием во избежание несчастных случаев.
6. Бережно ухаживайте за инструментом. Держите его в чистоте. Инструменты, обслуживаемые надлежащим образом, легче контролировать, а также снижается риск получения травм.
7. Храните инструменты в недоступном для детей и других неподготовленных людей месте. Инструменты опасны в руках неподготовленных пользователей.
8. Перед использованием проверьте работу инструмента. Не используйте инструмент, если носик с заготовкой работает неправильно, так как может произойти случайное забивание крепежа.
9. Не используйте инструмент, если курок не срабатывает должным образом. Любой инструмент, которым нельзя управлять с помощью курка, опасен и подлежит ремонту.
10. Используйте правильный инструмент для вашей работы. Правильный инструмент сделает работу лучше и будет безопаснее, чем заставить неподходящий инструмент делать что-то, для чего он не был разработан.
11. Используйте зажимы, чтобы закрепить и зафиксировать заготовку на устойчивой платформе. Неустойчивая поверхность может привести к потере контроля и травме.
12. Держите инструмент и его рукоятку сухими, чистыми и обезжиренными. Всегда используйте чистую ткань при чистке. Никогда не используйте для очистки инструмента тормозные жидкости, бензин, продукты на нефтяной основе или сильные растворители.
13. Не используйте инструмент в качестве молотка.
14. Никогда не используйте этот инструмент таким образом, чтобы носик был направлен в сторону чего-либо, кроме заготовки.
15. Никогда не используйте бензин или другие легковоспламеняющиеся жидкости для очистки инструмента.
16. Не выводите из строя блокировку спускового крючка или спусковой крючок. Не используйте инструмент, который был модифицирован. Это может привести к смерти или серьезной травме.

17. Не прикасайтесь к спусковому крючку, если не заagneете крепеж. Никогда не присоединяйте шланг к инструменту и не переносите инструмент, нажимая на спусковой крючок. Инструмент может вытолкнуть крепеж, что приведет к серьезной травме.
18. Всегда устанавливайте инструмент с фитингом или шланговым соединением таким образом, чтобы весь оставшийся сжатый воздух выходил при отсоединении инструмента. Не используйте обратный клапан или любой другой фитинг, который позволяет воздуху оставаться в инструменте. Это может привести к серьезной травме.
19. Никогда не помещайте руки или какие-либо другие части тела в зону выброса крепежных деталей инструмента. Инструмент может вытолкнуть крепеж, что может привести к смерти или серьезной травме.
20. Никогда не переносите инструмент за шланг и не тяните за шланг, чтобы переместить. Держите шланги вдали от источников тепла, масла и острых краев. Замените все ослабленные, изношенные или иным образом поврежденные шланги. Это может привести к травме или повреждению инструмента.
21. Всегда держите других на безопасном расстоянии от рабочей зоны на случай случайного выстрела крепежа. Не направляйте инструмент на себя или кого-либо в зависимости от того, есть ли в нем крепеж или нет. Случайное срабатывание инструмента может привести к смерти или серьезной травме.
22. Не роняйте и не бросайте инструмент. Это может привести к повреждению, которое сделает инструмент непригодным для использования или небезопасным. Если инструмент уронили или бросили, внимательно осмотрите его на наличие утечек воздуха, погнутых, треснувших или сломанных частей. Остановите и отремонтируйте перед использованием, чтобы избежать серьезных травм.
23. Не используйте инструмент, когда магазин пуст. Может произойти ускоренный износ инструмента.
24. Очистите и проверьте все шланги подачи воздуха и фитинги перед подключением инструмента к источнику воздуха. Замените любые поврежденные или изношенные шланги, фитинги, чтобы предотвратить снижение производительности или срока службы.
25. Не используйте инструмент, если он пропускает воздух или работает неправильно.
26. Не используйте инструмент, если на нем нет разборчивой предупреждающей этикетки.
27. Всегда переносите инструмент за ручку. Никогда не переносите инструмент за шланг.

### **ОБСЛУЖИВАНИЕ ИНСТРУМЕНТА**

1. Используйте только аксессуары для конкретной модели инструмента, указанные производителем.
2. При обслуживании инструмента использование непредназначенных деталей или несоблюдение инструкций по техническому обслуживанию может создать риск получения травмы.
3. Используйте только те смазочные материалы, которые указаны производителем или поставляются с инструментом.
4. Обслуживание инструмента должно выполняться только квалифицированным специалистом по ремонту.

## **ИНФОРМАЦИЯ О БЕЗОПАСНОСТИ (ПРОДОЛЖЕНИЕ)**

### **ИСТОЧНИК ВОЗДУХА**

1. Никогда не подключайтесь к источнику воздуха, давление которого превышает 13,8 бар. Чрезмерное давление на инструмент может привести к разрыву, неправильной работе, поломке инструмента или серьезным травмам. Используйте только чистый, сухой, отрегулированный сжатый воздух при номинальном давлении или в пределах диапазона номинального давления, указанного на инструменте. Всегда проверяйте перед использованием инструмента, что источник воздуха отрегулирован на номинальное давление воздуха или в пределах номинального диапазона давления воздуха.
2. Никогда не используйте кислород, двуокись углерода, горючие газы или любой баллонный газ. Такие газы способны взорваться и привести к тяжелым травмам человека.

### **ЭКСПЛУАТАЦИЯ**

1. Не вбивайте крепеж вблизи края материала. Заготовка может расколоться, что приведет к рикошету, травмируя вас или окружающих.
2. Не переносите инструмент с места на место, удерживая спусковой крючок. Это может привести к случайному выстрелу. Важен выбор типа запуска. Проверьте руководство.
3. При нормальном использовании инструмент отскакивает сразу же после забивания крепежа. Это нормальная функция инструмента. Попытка предотвратить отдачу, прижимая инструмент к заготовке, может привести к освобождению второго крепежного элемента. Ограничение инструмента может привести к серьезной травме.
4. Не вбивайте крепеж поверх другого крепежа или под слишком крутым углом, так как это может привести к отклонению крепежа, что может привести к травме.
5. Не активируйте инструмент, если вы не собираетесь вбивать крепеж в заготовку.
6. Всегда обращайтесь с инструментом осторожно:

### **ПОДАЧА ВОЗДУХА И СОЕДИНЕНИЯ**

1. Не используйте штуцер, который позволяет инструменту удерживать давление при отключенной подаче воздуха. Если используется неправильный штуцер, инструмент может оставаться под давлением и сможет привести в действие крепежную деталь даже после отсоединения шланга.
2. Используйте отфильтрованный сжатый воздух в качестве единственного источника воздуха. Не используйте какие-либо реактивные газы, включая кислород и горючие газы.
3. Используйте только источник сжатого воздуха с регулируемым давлением, чтобы ограничить давление воздуха, подаваемого на инструмент. Не превышайте 7 бар.
4. Всегда отключайте шланг:
  - Перед разгрузкой или регулировкой.
  - При обслуживании инструмента.
  - При устранении неисправностей.
  - При касании предохранительной скобы.
  - Когда инструмент не используется.
  - При переходе на другую рабочую зону.

### **ЗАГРУЗКА ИНСТРУМЕНТА**

1. Не вставляйте крепеж, когда активирован какой-либо из элементов управления.
2. Никогда не помещайте руку или какую-либо другую часть тела в зону разгрузки крепежа.

### **РАСПАКОВКА**

1. Этот комплект инструментов поставляется полностью собранным.
2. Осмотрите инструмент, чтобы убедиться в отсутствии повреждений.
3. Не выбрасывайте упаковку до тех пор, пока не осмотрите инструмент и не удостоверитесь в его эксплуатации.

### **ГАРАНТИЯ**

Гарантийный срок на обслуживание указывается в прилагаемом сервисном талоне.

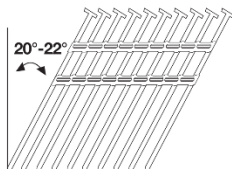
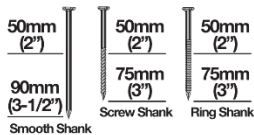
Гарантия относится к дефектам в материалах и узлах и не распространяется на компоненты, подверженные естественному износу и работы по техническому обслуживанию.

Гарантийному ремонту подлежат только очищенные от пыли и грязи инструменты в заводской упаковке, полностью укомплектованные, имеющие инструкцию по эксплуатации, гарантийный талон с указанием даты продажи, при наличии штампа магазина, заводского номера и оригиналов товарного и кассового чеков, выданных продавцом.

В течение гарантийного срока Сервисный центр устраняет за свой счёт выявленные производственные дефекты. Производитель снимает свои гарантийные обязательства и юридическую ответственность при несоблюдении потребителем инструкций по эксплуатации, самостоятельной разборки, ремонта и технического обслуживания, а также не несет никакой ответственности за причиненные травмы и нанесенный ущерб.

## ТЕХНИЧЕСКИЕ ХАРАКТЕРИСТИКИ FM2190

1. Тип крепежа: RK/R20 (реечные гвозди 20-21 градус)
2. Длина гвоздей: 50-90 мм
3. Диаметр стержня гвоздя: 2.87-3.33 мм
4. Диаметр шляпки: 6.8-7.2 мм
5. Емкость магазина: 55 шт.
6. Вес: 3,5 кг
7. Рабочее давление: 4.8-7.9 бар
8. Рекомендуемая производительность компрессора: от 150 л/мин.
9. Рекомендуемая длина пневмошланга: до 3 м.
10. Размер: 530x160x360 мм

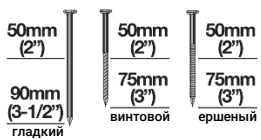


На пластиковой обойме

Инструмент совместим с гвоздями на пластиковой обойме с углом наклона 20°–22°.

## ТЕХНИЧЕСКИЕ ХАРАКТЕРИСТИКИ FM3490

1. Тип крепежа: гвозди D34/PR/D-Head (реечные 34 градуса)
2. Длина гвоздей: 50-90 мм
3. Диаметр стержня гвоздя: 2.87-3.33 мм
4. Диаметр шляпки: 6.8-7.2 мм
5. Емкость магазина: 90 шт.
6. Вес: 3,9 кг
7. Рабочее давление: 4.8-7.9 бар
8. Размер: 458x142x365 мм
9. Рекомендуемая производительность компрессора: от 150 л/мин.
10. Рекомендуемая длина пневмошланга: до 3 м.



На бумажной обойме

Инструмент совместим с гвоздями на бумажной обойме с углом наклона 30°–34°.

## ОСОБЕННОСТИ

1. Литой носик (для повышенной прочности).
2. Комфортная ручка (для большего комфорта и контроля).
3. Легкий и прочный корпус (легкий инструмент, отлично подходит для длительного использования).
4. Два режима стрельбы (последовательный и контактный).
5. Регулируемая глубина (глубина легко регулируется для различных применений).
6. Специальный носик (исключает повреждение рабочей поверхности).

## ЗАГРУЗКА КРЕПЕЖА

1. Подключите инструмент к источнику воздуха.
2. Вставьте крепеж с задней стороны магазина (А). Убедитесь, что острые концы направлены вниз. (См. рис. 1 и рис. 2)
3. Как только гвозди будут правильно вставлены, потяните толкатель (В) полностью назад. (См. рис. 3)
4. Как только толкатель коснется задней части магазина, позвольте толкателю скользнуть вперед и зацепить гвозди, подталкивая их к носу инструмента. (См. рис. 4)

РИСУНОК 1

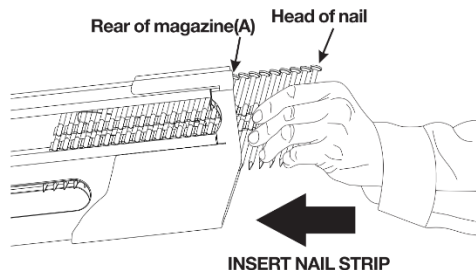
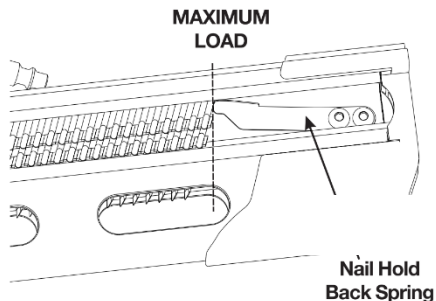
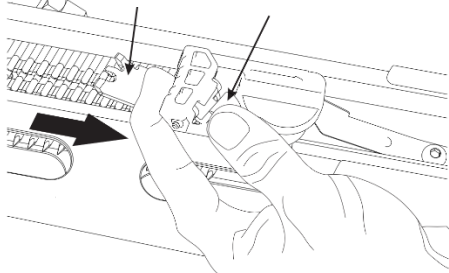


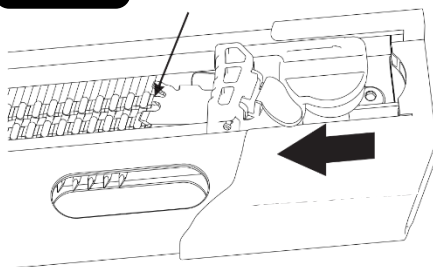
РИСУНОК 2



**РИСУНОК 3 (B)**



**РИСУНОК 4**



**⚠ WARNING**

Инструмент может сработать при первом подключении к источнику воздуха. Всегда подключайте инструмент к воздухопроводу перед загрузкой крепежа, чтобы предотвратить травму от непреднамеренного включения. Всегда проверяйте, чтобы магазин для гвоздей был пуст в начале каждого сеанса работы, перед подключением шланга.

**⚠ WARNING**

Используйте те крепежные детали, которые рекомендованы для использования с этим инструментом. Крепеж, не предназначенный для использования с этим инструментом производителем инструмента, может привести к риску травмирования людей или повреждению инструмента.

**⚠ WARNING**

Держите инструмент направленным в сторону от себя и других при установке крепежа. Невыполнение этого требования может привести к серьезным травмам.

**⚠ WARNING**

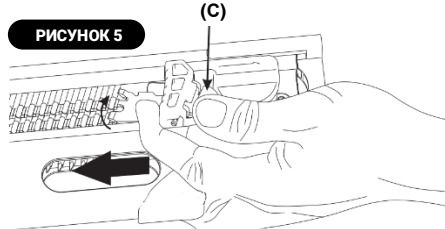
Никогда не загружайте крепеж, когда носик прижат к поверхности или активирован курок.

## РАЗГРУЗКА КРЕПЕЖА

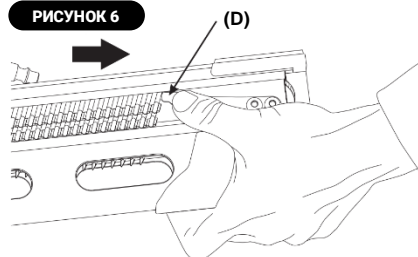
Разгрузка - это обратная сторона загрузки. Всегда отсоединяйте инструмент от источника воздуха перед разгрузкой.

1. Отсоедините шланг от инструмента.
2. Потяните толкатель назад, нажав на (C) толкатель, (B) а затем медленно позвольте толкателю вернуться к носу инструмента. (См. рисунок 5)
3. Сдвиньте крепеж к заднему магазину. Как только гвозди соскользнут обратно в удерживающую пружину (D), нажмите на выступ на удерживающей пружине, чтобы гвозди вышли из магазина. (См. рис. 6)

**РИСУНОК 5**



**РИСУНОК 6**



## УДАЛЕНИЕ ЗАКЛИНЕВШЕГО КРЕПЕЖА

Иногда крепежная деталь может заклиниваться в ударно-спусковом механизме инструмента, что приводит к неработоспособности инструмента. Чтобы удалить заклинивший крепеж:

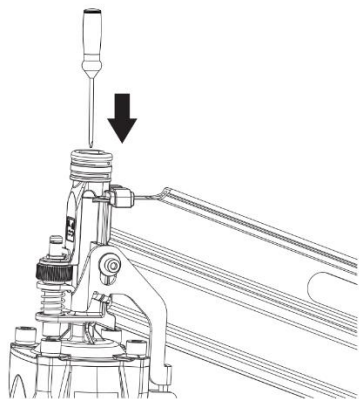
1. Отсоедините инструмент от источника воздуха.
2. Удалите крепеж из инструмента.
3. Соблюдая осторожность, при необходимости используйте плоскогубцы или отвертку для устранения заклинившего крепежа.
4. Снова подсоедините инструмент к источнику воздуха.
5. Вставьте крепеж.

**⚠ WARNING**

Всегда отсоединяйте источник воздуха перед разгрузкой и разгружайте инструмент после работы.

## ФУНКЦИИ (ПРОДОЛЖЕНИЕ)

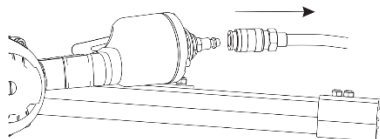
### УДАЛЕНИЕ ЗАКЛИНЕВШЕГО КРЕПЕЖА (ПРОДОЛЖЕНИЕ)



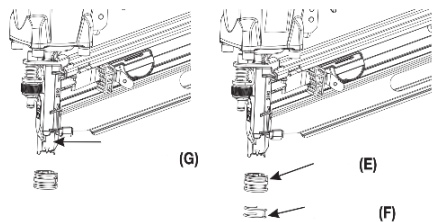
### НЕ ПОВРЕЖДАЮЩИЙ ПОВЕРХНОСТЬ НОСИК

Не оставляющий следов носик (E), помогает предотвратить образование царапин и вмятин при работе с более мягкими породами дерева. Повреждающая часть (E) может быть удалена, если в этом нет необходимости.

1. Отсоедините инструмент от источника воздуха.



2. Извлеките все крепежные детали из магазина.
3. Снимите кольцо (F).
4. Уберите специальную повреждающую часть носика от (E) самого носика (G).



### ⚠ WARNING

Отсоедините инструмент от источника воздуха, прежде чем снимать или заменять неповреждающую прокладку. Несоблюдение этого требования может привести к серьезным травмам.

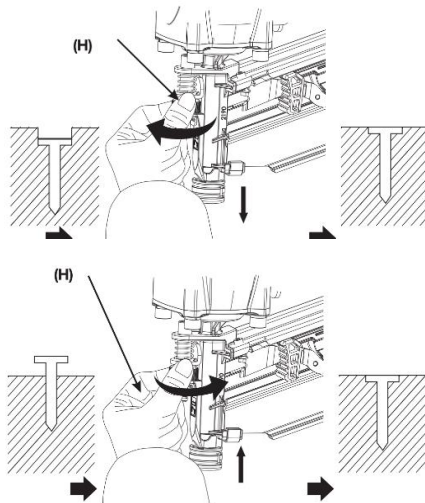
### НАСТРОЙКА ДАВЛЕНИЯ ВОЗДУХА

1. Требуемое давление воздуха зависит от размера крепежных деталей и материала обрабатываемой детали.
2. Начните проверку глубины ввинчивания, вбивая пробный гвоздь в тот же материал заготовки, который использовался для фактической работы.
3. Приведите в действие пробный крепежный элемент при давлении воздуха, установленном на уровне 6,2-6,5 бар. Увеличьте или уменьшите давление воздуха, чтобы найти самую низкую настройку, которая позволит выполнять работу с постоянными результатами.
4. Возможно, удастся достичь желаемой глубины только с помощью регулировки давления воздуха.

### РЕГУЛИРОВКА ГЛУБИНЫ

Глубина забивания крепежа регулируется. Для этого используйте колесо регулировки глубины привода (H) на инструменте.

1. Отсоедините инструмент от источника воздуха.
2. Поверните колесо глубины влево или вправо. Снова подсоедините инструмент к источнику воздуха.
3. Вбивайте пробный гвоздь после каждой регулировки до тех пор, пока не будет установлена желаемая глубина.





## ФУНКЦИИ (ПРОДОЛЖЕНИЕ)

### ⚠ CAUTION

Рекомендуется протестировать глубину на заготовке, чтобы узнать требуемую.

Чтобы определить глубину привода, сначала отрегулируйте давление воздуха и вставьте тестовый крепеж. Никогда не превышайте давление 7,5 бар.

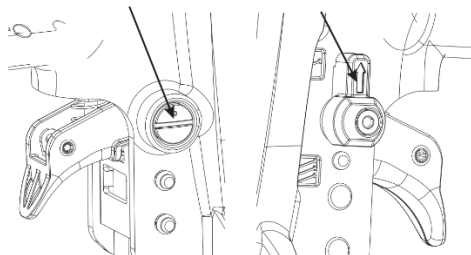
## ЗАПУСК ИНСТРУМЕНТА

Инструмент оснащен спусковым курком с двумя режимами стрельбы:

### - ПОСЛЕДОВАТЕЛЬНЫЙ РЕЖИМ СТРЕЛБЫ

Одиночный последовательный режим стрельбы обеспечивает наиболее точное размещение крепежа. Он считается более ограничивающим режимом работы, подходящим для менее опытных пользователей.

1. Отсоедините инструмент от источника воздуха.
2. Нажмите кнопку выбора режима стрельбы, повернув переключатель выбора вверх, индикатор должен быть направлен на значок единственного гвоздя.
3. Подсоедините инструмент к источнику воздуха.
4. Нос инструмента должен быть полностью прижат к обрабатываемой детали.
5. Спусковой крючок должен быть сильно нажат, а затем отпущен.
6. Необходимо дать инструменту возможность отскочить от обрабатываемой детали. Чтобы продолжить работу в другом месте, переместите инструмент вдоль заготовки, повторяя шаги с 4 по 6.



### Примечание:

Если нажать на спусковой крючок до нажатия носиком, инструмент не будет работать.

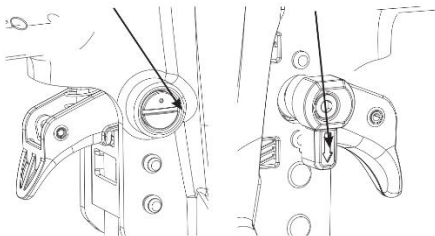
### - КОНТАКТНЫЙ РЕЖИМ СРАБАТЫВАНИЯ

Контактное приведение в действие обеспечивает очень быструю и повторяющуюся установку крепежа.

Чтобы использовать инструмент для забивания гвоздей в этом режиме, нажатие носика и спускового крючка могут приводиться в действие в любом порядке.

1. Отсоедините инструмент от источника воздуха.
2. Нажмите кнопку выбора режима стрельбы, повернув переключатель в положение вниз, индикатор должен указывать на значок с несколькими гвоздями.
3. Подсоедините инструмент к источнику воздуха.
4. Потяните и удерживайте спусковой крючок, не отрывая инструмент от поверхности.

5. Прижмите носик к обрабатываемой детали. Гвоздь будет вбит.
6. Необходимо дать инструменту возможность отскочить от поверхности.
7. Перемещайте инструмент вдоль заготовки подпрыгивающими движениями. Каждый раз, когда нажимается рабочий контактный элемент, будет вбиваться гвоздь.
8. Как только будет вбито нужное количество гвоздей, снимите палец со спускового крючка.



### Примечание:

Этот режим рекомендуется, когда требуется менее точное размещение гвоздя.

Следует соблюдать крайнюю осторожность, поскольку при прижатии носика к любой поверхности будет забит гвоздь.

Поскольку инструмент можно приводить в действие, не снимая пальца со спускового крючка, то режим считается подходящим для более опытных пользователей.

### ⚠ WARNING

Убирайте палец со спускового крючка, когда не забиваете гвозди. Всегда носите инструмент только за ручку.

### ⚠ WARNING

При нормальном использовании инструмент будет отскакивать сразу же после нажатия на крепежную деталь. Не пытайтесь предотвратить отдачу, прижимая инструмент к поверхности. Ограничение отдачи может привести к тому, что вторая крепежная деталь будет извлечена из инструмента.

### ⚠ WARNING

Всегда обращайтесь внимание на режим работы инструмента перед использованием. Незнание режима работы может привести к травмам.

### ⚠ WARNING

Не приводите в действие инструмент, если он не прижат плотно к рабочей поверхности.

## ОБСЛУЖИВАНИЕ

### ЗАЩИТА ОТ ПЫЛИ

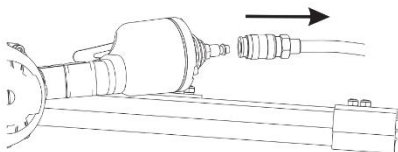
Инструмент упакован с пылезащитным колпачком на воздушном соединителе, проверьте его после распаковки. Держите разъем закрытым пылезащитным колпачком, если инструмент не используется.

### СМАЗКА

Для достижения наилучшей работоспособности требуется частая, но не чрезмерная смазка. Масло, добавляемое по воздуховоду, помогает предотвратить появление ржавчины и смазывает внутренние части гвоздезабивателя.

Не используйте моющее масло или присадки, так как эти смазки приведут к ускоренному износу уплотнений и бамперов инструмента, что приведет к снижению производительности инструмента и частому техническому обслуживанию инструмента.

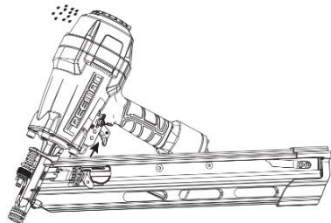
1. Отсоедините инструмент от источника воздуха, чтобы добавить смазку.



2. Направьте воздухозаборник вверх. Закапайте 2-3 капли пневматического масла в штуцер. Масло следует использовать только предназначенное для пневмоинструмента!



3. После добавления масла подсоедините инструмент к источнику воздуха, запустите инструмент. Сотрите излишки масла с выхлопной трубы колпачка.



### ⚠ WARNING

Ответственность за правильную смазку лежит на владельце.

Несоблюдение надлежащей смазки инструмента значительно сократит срок службы и приведет к аннулированию вашей гарантии.

Масло следует использовать только предназначенное для пневмоинструмента!

### ЧИСТКА

Избегайте использования растворителей при очистке пластиковых деталей. Большинство пластмасс подвержены повреждениям от различных типов растворителей. Используйте чистые тряпки для удаления грязи, пыли, масла, жира и т.д.

### ⚠ WARNING

Ни в коем случае не допускайте контакта тормозных жидкостей, бензина, продуктов на нефтяной основе, пропитывающих масел и т.д. с пластиковыми деталями. Химические вещества могут повредить или ослабить пластик, что может привести к серьезным травмам.

### ЭКСПЛУАТАЦИЯ В ХОЛОДНУЮ ПОГОДУ

При работе в холодную погоду, около 0C и ниже, влага в воздуховоде может замерзнуть и помешать работе инструмента. Мы рекомендуем использовать смазку для пневматических инструментов или антифриз (этиленгликоль) в качестве смазки при низкой температуре.

### ⚠ WARNING

Не храните инструмент при низкой температуре, чтобы предотвратить образование инея или льда на рабочих клапанах и механизмах инструмента, это может привести к выходу инструмента из строя.

### РЕКОМЕНДУЕМОЕ ПОДКЛЮЧЕНИЕ

1. Компрессор должен поддерживать давление не менее 4,8 бар во время использования инструмента. Недостаточная подача воздуха может привести к потере мощности и сбивчивой работе.
2. Для обеспечения циркуляции масла по инструменту можно использовать лубрикатор. Фильтр может быть использован для удаления жидких и твердых примесей, которые навредят инструменту.
3. Всегда используйте шланги для подачи воздуха с минимальным номинальным рабочим давлением, равным или превышающим давление от источника питания.
4. Используйте регулятор давления на компрессоре с рабочим давлением 0-8,6 бар.

Для регулирования рабочего давления инструмента в диапазоне от 4,8 до 7,9 бар требуется регулятор давления.

## УСТРАНЕНИЕ НЕИСПРАВНОСТЕЙ



### **⚠ WARNING**

Немедленно прекратите использование инструмента, если возникнет какая-либо из следующих проблем. Это может привести к серьезным травмам. Любой ремонт или замена должны выполняться квалифицированным специалистом по обслуживанию или авторизованным сервисным центром.

НЕИСПРАВНОСТЬ	ВЕРОЯТНАЯ ПРИЧИНА	УСТРАНЕНИЕ НЕИСПРАВНОСТИ
Утечка воздуха на спусковом крючке.	Повреждены уплотнительные кольца в корпусе пускового клапана.	Замените уплотнительные кольца. Проверьте работу носика (WCE).
Утечка воздуха между корпусом и носиком.	1. Ослаблены винты в корпусе. 2. Повреждены уплотнительные кольца. 3. Поврежден бампер.	1. Затяните винты. 2. Замените уплотнительные кольца. 3. Замените бампер.
Утечка воздуха между корпусом и крышкой.	1. Ослабьте винты. 2. Поврежденная прокладка.	1. Затяните винты. 2. Замените прокладку.
Инструмент пропускает крепежную деталь.	1. Изношенный бампер. 2. Грязь в носовой части. 3. Грязь или повреждения препятствуют свободному перемещению крепежных элементов или толкателя в магазине. 4. Повреждена пружина толкателя. 5. Недостаточный поток воздуха к инструменту. 6. Изношенное уплотнительное кольцо на поршне или отсутствие смазки. 7. Повреждено уплотнительное кольцо на спусковом клапане. 8. Утечка воздуха. 9. Утечка уплотнения крышки.	1. Замените бампер. 2. Очистите канал привода. 3. Очистите магазин. 4. Замените пружину. 5. Проверьте фитинг, шланг или компрессор. 6. Замените и смажьте уплотнительные кольца. 7. Замените на неповрежденные кольца. 8. Затяните винты и фитинги. 9. Замените прокладку.
Инструмент работает медленно или мощность ухудшилась.	1. Инструмент недостаточно смазан. 2. Сломанная пружина в крышке цилиндра. 3. Выпускное отверстие в крышке заблокировано.	1. Смажьте инструмент. 2. Замените пружину. 3. Замените поврежденные внутренние детали.
Крепежные детали застряли в инструменте.	1. Изношена направляющая. 2. Крепежные детали имеют неправильный размер. 3. Крепежные детали согнуты. 4. Магазин или носовые винты ослаблены. 5. Драйвер поврежден.	1. Замените направляющую. 2. Используйте только рекомендованный крепеж. 3. Замените на неповрежденные крепежные детали. 4. Затяните винты. 5. Замените драйвер.

**FM2190**  
**FM3490**

**FREEMAN**

---