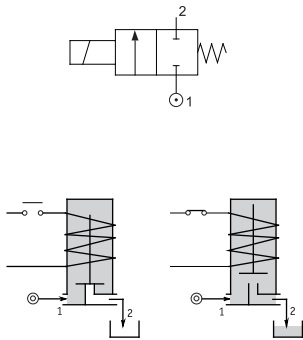


Тип 111 - 2/2 нормально закрытый клапан прямого действия



Клапан может оснащаться катушками типа 3 и типа 4, которые различаются тяговым усилием и потребляемой электрической мощностью, что определяет величину рабочего давления пропускаемого потока.

Технические характеристики:

Максимальная вязкость потока жидкости	25 сСт (25 мм ² /с)
Температура окружающей среды	-10°C...+55°C (класс F катушки) -10°C...+80°C (класс H катушки)
Продолжительность включения катушки	100%
Степень защиты электроразъема катушки	IP65
Положение при монтаже	любое

Применяемые материалы:

корпуса клапана	нержавеющая сталь (прочность корпуса 50 бар / 5 МПа)
арматурная трубка	нержавеющая сталь
плунжер и сердечник	нержавеющая сталь
пружина	нержавеющая сталь
уплотнения	NBR (пербунан), EPDM, FPM (вайтон)

Возможные опции:

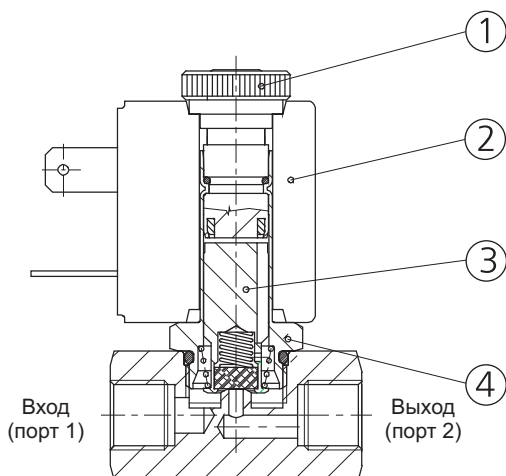
- исполнение для работы с кислородом (/P/)
- установка взрывобезопасной катушки EEx m II T4 CESI 03 ATEX 213x
- клапан может поставляться без катушки

Основные технические параметры клапанов:

Код для заказа (*)	Присоединение, BSP	Ду, мм	Kv, м ³ /час	Тип устанавливаемой катушки (смотри раздел 6-07/1)	Допустимый перепад давления, бар			Коды уплотнений и их рабочая температура (указать вместо ©)
					минимальный	максимальный		
						переменный ток в катушке	постоянный ток в катушке	
E111A © 12/// ©	G1/8"	1,2	0,04	3	0	25	25	B - NBR (пербунан) -10°C...+90°C
E111A © 15/// ©	G1/8"	1,5	0,06	3	0	16	16	
E111A © 20/// ©	G1/8"	2,0	0,09	3	0	12	10	E - EPDM -10°C...+140°C
E111A © 20/// ©	G1/8"	2,0	0,09	4	0	25	15	
E111A © 25/// ©	G1/8"	2,5	0,14	3	0	8	5,5	V - FPM (вайтон) -10°C...+130°C
E111A © 25/// ©	G1/8"	2,5	0,14	4	0	16	10	
E111A © 31/// ©	G1/8"	3,1	0,19	3	0	5	2	
E111A © 31/// ©	G1/8"	3,1	0,19	4	0	8	6	

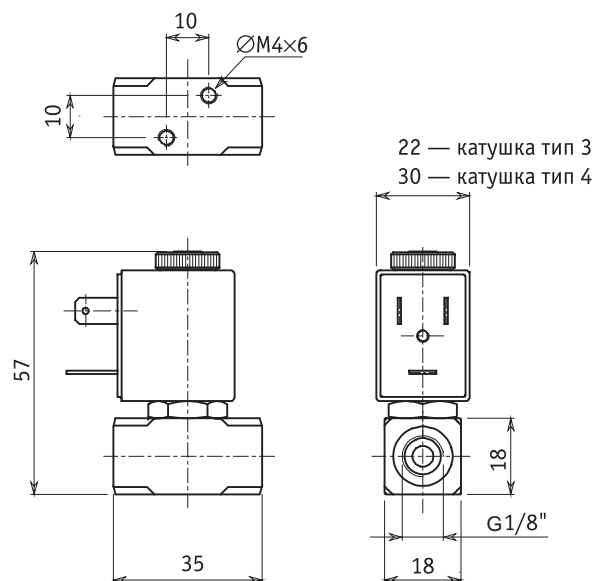
(*) Укажите код уплотнения вместо © и код катушки вместо @. Например: E111AV20///30E. Код катушки выбрать в разделе 6-07 в зависимости от требуемого типа катушки.

ПОСТАВЛЯЕМЫЕ ЗАПЧАСТИ:



1. Гайка фиксации катушки
2. Катушка
3. Плунжер в сборе
4. Арматурная трубка

ГАБАРИТНЫЕ РАЗМЕРЫ:



Масса 0,15 кг (катушка тип 3)
0,20 кг (катушка тип 4)