



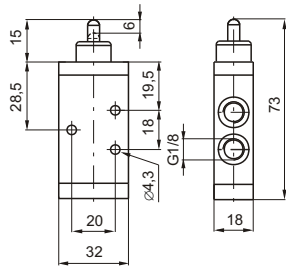
Распределители с механическим и мускульным управлением. Серия 228. Присоединение G1/8".



3/2

Плунжер пружинный возврат

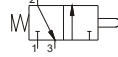
5/2



Код для заказа

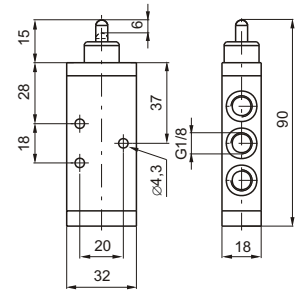
228.32.0.1

228.52.0.1



Масса 85г

Масса 105г

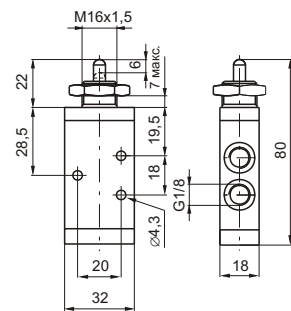


Усилие переключения 33Н

3/2

Плунжер пружинный возврат

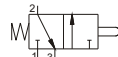
5/2



Код для заказа

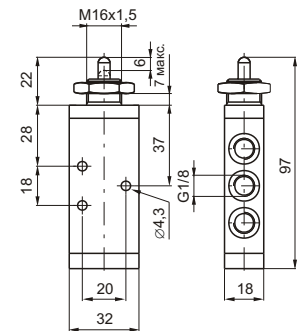
228.32.1.1

228.52.1.1



Масса 102г

Масса 122г

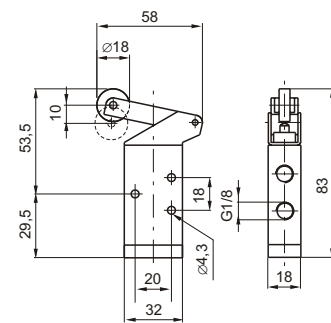


Рабочее усилие 33Н

3/2

Рычаг с роликом пружинный возврат

5/2

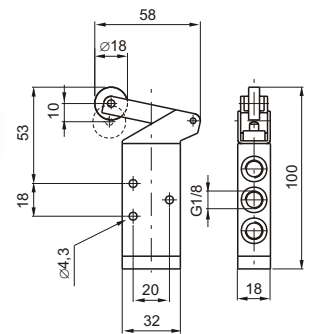


Код для заказа

228.32.2.1
Пластиковый
ролик228.52.2.1
Пластиковый
ролик
228.52.2.1/1
Металлический
ролик

Масса 115г

Масса 135г

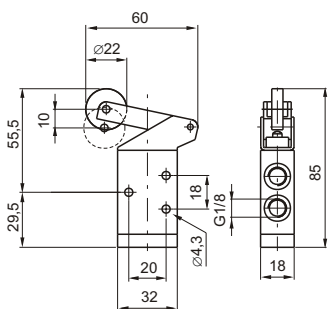


Усилие переключения 15Н

3/2

Рычаг с роликом на подшипнике пружинный возврат

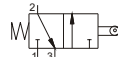
5/2



Код для заказа

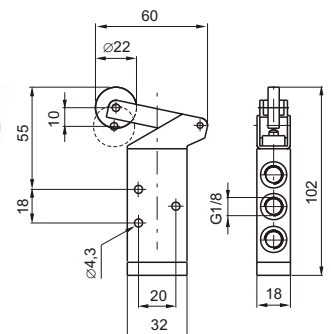
228.32.2.1/1

228.52.2.1/1



Масса 130г

Масса 150г



Усилие переключения 15Н

Технические характеристики

Энергоноситель

Отфильтрованный
сжатый воздух
с маслом или безМаксимальное
рабочее
давление

10 бар

Рабочая
температурамин.
-5°C
макс.
+70°CРасход
при P₁=6 бар
с Δp=1 бар

540 нл/мин

Условный
проход

6 мм

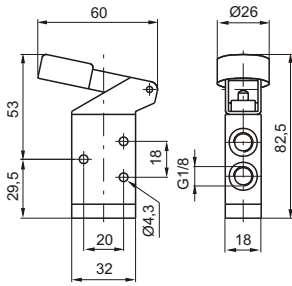
Присоединение

G1/8"

3/2

**Рычаг с кнопкой
пружинный возврат**

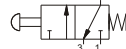
5/2



Код для заказа

228.32.2.6/1
Красная
228.32.2.6/2
Черная
228.32.2.6/3
Зеленая

228.52.2.6/1
Красная
228.52.2.6/2
Черная
228.52.2.6/3
Зеленая

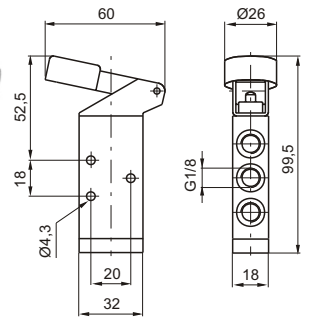


Масса 120г



Масса 140г

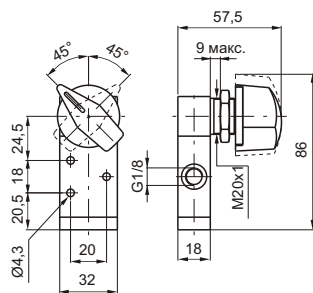
Усилие переключения 15Н



3/2

**Боковой переключатель
2-х позиционный**

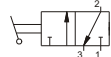
5/2



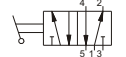
Код для заказа

228.32.27

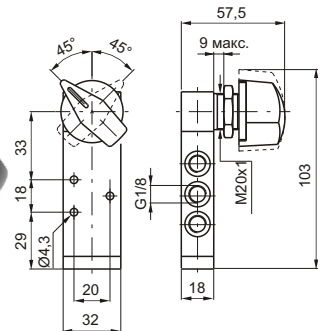
228.52.27



Масса 190г



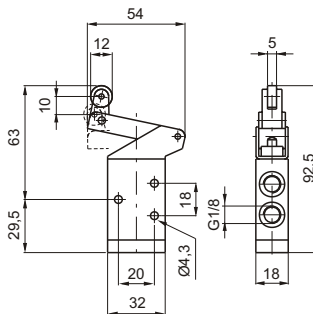
Масса 210г



3/2

**“Ломающийся” ролик
пружинный возврат**

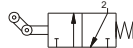
5/2



Код для заказа

228.32.3.1
Пластиковый
ролик
228.32.3.1/2
Металлический
ролик

228.52.3.1
Пластиковый
ролик
228.52.3.1/2
Металлический
ролик

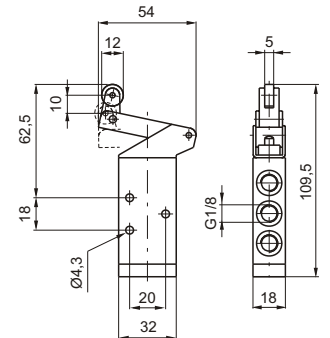


Масса 110г



Масса 130г

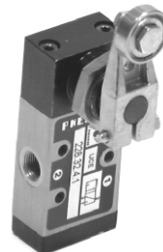
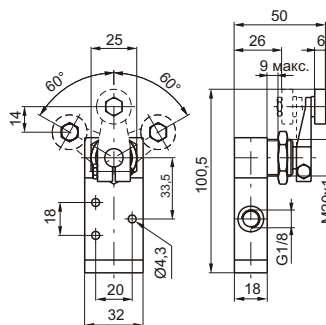
Усилие переключения 15Н



3/2

**Боковой рычаг с роликом на подшипнике
пружинный возврат**

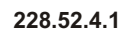
5/2



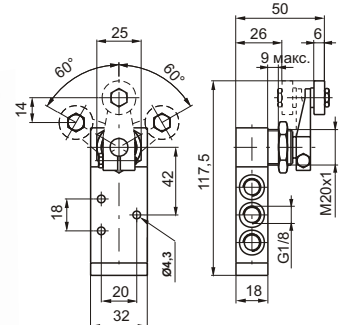
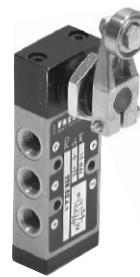
Код для заказа



Масса 180г



Масса 200г



Технические характеристики	Энергоноситель	Максимальное рабочее давление	Рабочая температура		Расход при P ₁ =6 бар с Δp=1 бар	Условный проход	Присоединение
	Отфильтрованный сжатый воздух с маслом или без		10 бар	мин. -5°C			



Распределители с механическим и мускульным управлением. Серия 228. Присоединение G1/8".

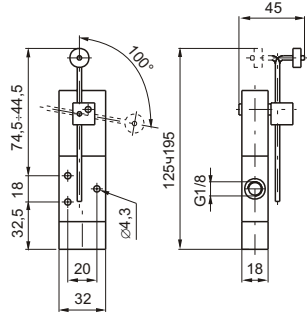


3/2

“Чувствительный” рычаг пневматический возврат

(для переключения распределителя достаточно повернуть рычаг на 5°...10°)

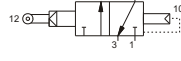
5/2



Код для заказа

228.32.4.13

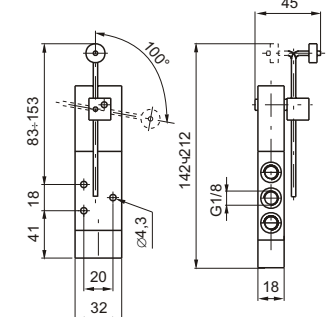
228.52.4.13



Масса 200г

Масса 220г

Минимальное рабочее давление 2,5 бар



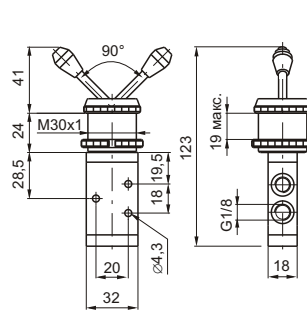
Внимание: в распределителе имеются отверстия Ø0,3мм. Очищайте воздух от компрессорного масла!

3/2

Тумблер Ø 30 2-х позиционный

(возможность выбора цвета рукоятки)

5/2



Код для заказа

228.32.5/1

228.52.5/1

Красная

Красная

228.32.5/2

228.52.5/2

Черная

Черная

228.32.5/3

228.52.5/3

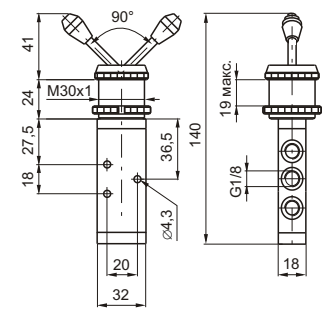
Зеленая

Зеленая



Масса 198г

Масса 218г

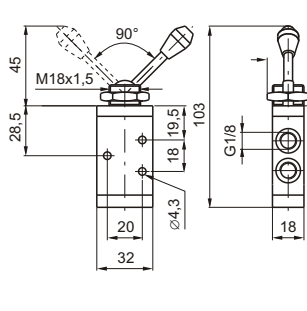


3/2

Тумблер 2-х позиционный

(возможность выбора цвета рукоятки)

5/2



Код для заказа

228.32.55/1

228.52.55/1

Красная

Красная

228.32.55/2

228.52.55/2

Черная

Черная

228.32.55/3

228.52.55/3

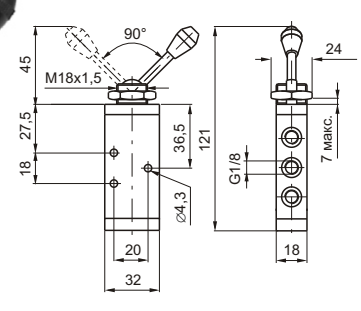
Зеленая

Зеленая



Масса 115г

Масса 135г

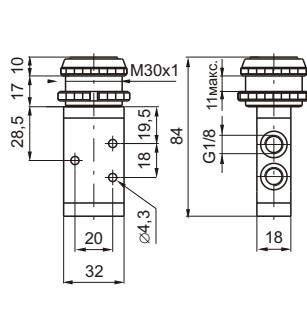


3/2

Кнопка Ø 30 пружинный возврат

(возможность выбора цвета кнопки)

5/2



Код для заказа

228.32.6.1/1

228.52.6.1/1

Красная

Красная

228.32.6.1/2

228.52.6.1/2

Черная

Черная

228.32.6.1/3

228.52.6.1/3

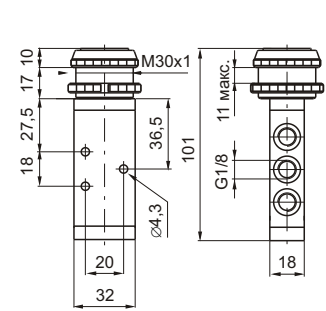
Зеленая

Зеленая



Масса 155г

Масса 175г



Рабочее усилие 33Н

Технические характеристики	Энергоноситель	Максимальное рабочее давление	Рабочая температура		Расход при P ₁ =6 бар с Δp=1 бар	Условный проход	Присоединение
	Отфильтрованный сжатый воздух с маслом или без		10 бар	мин. -5°C			



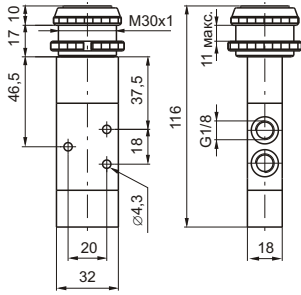
Распределители с механическим и мускульным управлением. Серия 228. Присоединение G1/8".



3/2

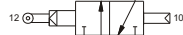
“Чувствительная” кнопка пневматический возврат (возможность выбора цвета кнопки)

5/2



Код для заказа

228.32.6.13/1
Красная
228.32.6.13/2
Черная
228.32.6.13/3
Зеленая

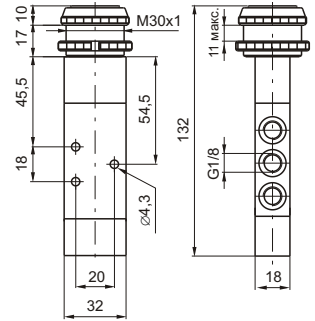


Масса 197г

228.52.6.13/1
Красная
228.52.6.13/2
Черная
228.52.6.13/3
Зеленая



Масса 217г

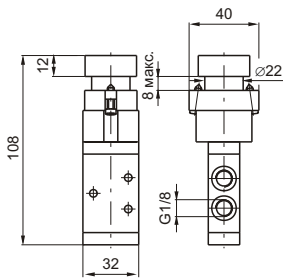


Усилие переключения 18,5Н (при давлении 6 бар)

3/2

Кнопка пружинный возврат (возможность выбора цвета кнопки)

5/2



Код для заказа

228.32.6.22/1
Красная
228.32.6.22/2
Черная
228.32.6.22/3
Зеленая
228.32.6.22/4
Желтая

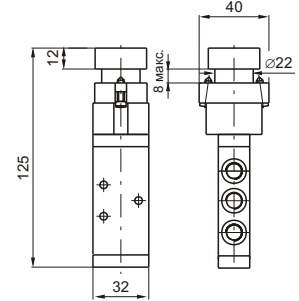


Масса 225г

228.52.6.22/1
Красная
228.52.6.22/2
Черная
228.52.6.22/3
Зеленая
228.52.6.22/4
Желтая



Масса 245г



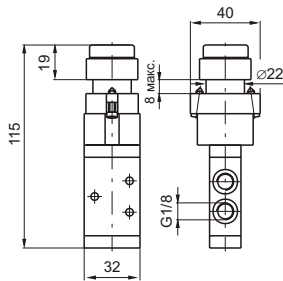
Усилие переключения 33Н

Усилие переключения 33Н

3/2

Высокая кнопка пружинный возврат (возможность выбора цвета кнопки)

5/2



Код для заказа

228.32.6.23/1
Красная
228.32.6.23/2
Черная
228.32.6.23/3
Зеленая
228.32.6.23/4
Желтая

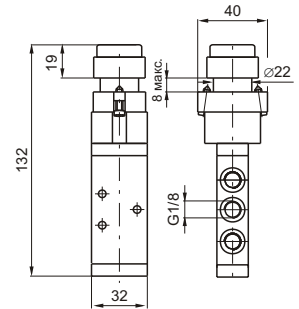


Масса 230г

228.52.6.23/1
Красная
228.52.6.23/2
Черная
228.52.6.23/3
Зеленая
228.52.6.23/4
Желтая



Масса 250г



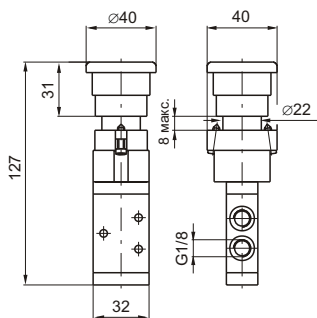
Усилие переключения 33Н

Усилие переключения 33Н

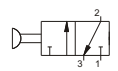
3/2

Кнопка - “грибок” 2-х позиционная

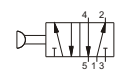
5/2



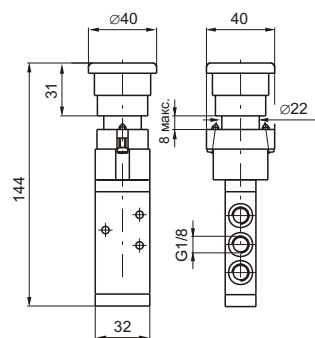
Код для заказа

228.32.6.25

Масса 235г

228.52.6.25

Масса 255г



Усилие переключения 33Н

Технические характеристики	Энергоноситель	Максимальное рабочее давление	Рабочая температура		Расход при P ₁ =6 бар с ΔP=1 бар	Условный проход	Присоединение
	Отфильтрованный сжатый воздух с маслом или без		мин. -5°C	макс. +70°C			
		10 бар			540 нл/мин	6 мм	G1/8"



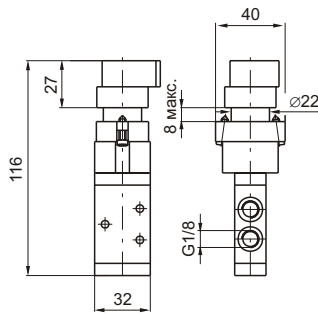
Распределители с механическим и мускульным управлением. Серия 228. Присоединение G1/8".



3/2

Переключатель 2-х позиционный

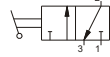
5/2



Код для заказа

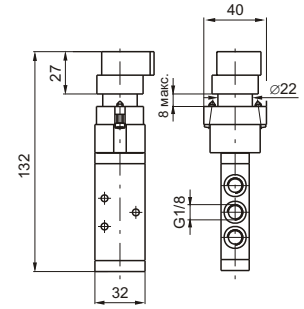
228.32.6.27

228.52.6.27



Масса 230г

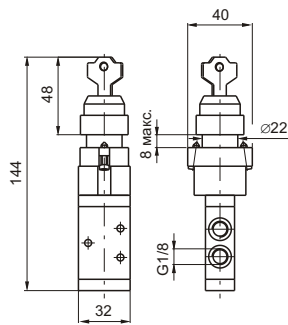
Масса 250г



3/2

Переключатель с ключом 2-х позиционный

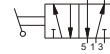
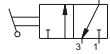
5/2



Код для заказа

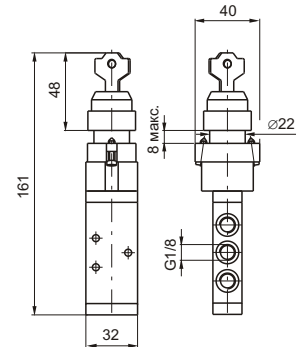
228.32.6.28

228.52.6.28



Масса 230 гр.

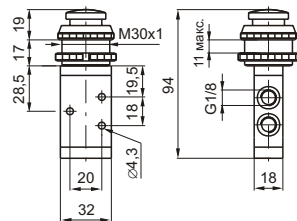
Масса 250 гр.



3/2

Кнопка-грибок Ø 30 пружинный возврат (возможность выбора цвета кнопки)

5/2



Код для заказа

228.32.7.1/1

228.52.7.1/1

Красная

Красная

228.32.7.1/2

228.52.7.1/2

Черная

Черная

228.32.7.1/3

228.52.7.1/3

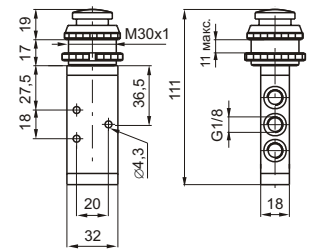
Зеленая

Зеленая

Масса 148г

Масса 168г

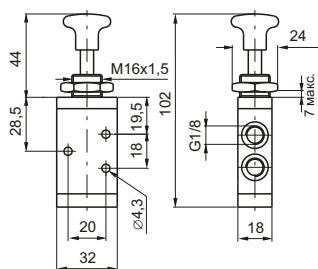
Усилие переключения 33Н



3/2

Кнопка пружинный возврат (возможность выбора цвета кнопки)

5/2



Код для заказа

228.32.8.1/1

228.52.8.1/1

Красная

Красная

228.32.8.1/2

228.52.8.1/2

Черная

Черная

228.32.8.1/3

228.52.8.1/3

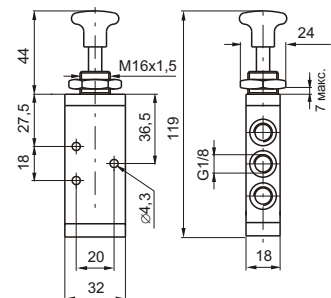
Зеленая

Зеленая

Масса 120г

Масса 140г

Усилие переключения 33Н



Технические характеристики

Энергоноситель

Отфильтрованный сжатый воздух с маслом или без

Максимальное рабочее давление

10 бар

Рабочая температура

мин. -5°C макс. +70°C

Расход при P₁=6 бар с Δp=1 бар

540 нл/мин

Условный проход

6 мм

Присоединение

G1/8"



Распределители с механическим и мускульным управлением. Серия 228. Присоединение G1/8".

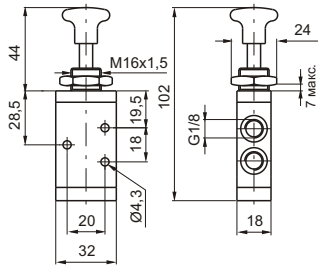


3/2

Кнопка 2-х позиционная

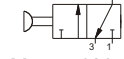
(возможность выбора цвета кнопки;
возврат осуществляется путём вытягивания кнопки)

5/2



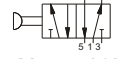
Код для заказа

228.32.8/1
Красная
228.32.8/2
Черная
228.32.8/3
Зеленая



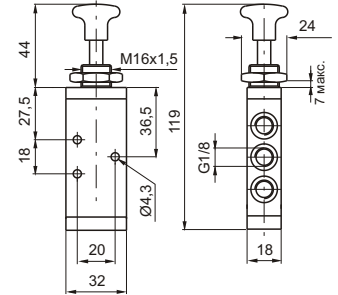
Масса 120г

228.52.8/1
Красная
228.52.8/2
Черная
228.52.8/3
Зеленая



Масса 140г

Усилие переключения 10Н



1

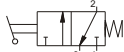
1

Боковой переключатель пружинный возврат (возможность выбора цвета ручки)

Код для заказа

3/2

228.32.9.1/1
Красная
228.32.9.1/2
Черная
228.32.9.1/3
Зеленая



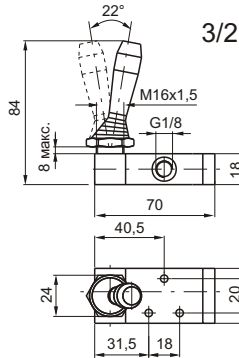
Масса 140г

5/2

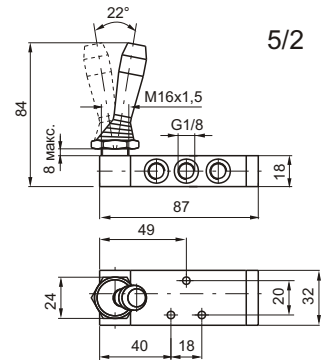
228.52.9.1/1
Красная
228.52.9.1/2
Черная
228.52.9.1/3
Зеленая



Масса 160г



3/2

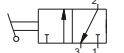


5/2

Боковой переключатель 2-х позиционный фиксируемый (возможность выбора цвета ручки)

Код для заказа

228.32.9/1
Красная
228.32.9/2
Черная
228.32.9/3
Зеленая



Масса 140г

228.52.9/1
Красная
228.52.9/2
Черная
228.52.9/3
Зеленая



Масса 160г



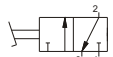
Педали алюминиевая 2-х позиционная фиксируемая

3/2 - 5/2

Код для заказа

3/2

228.32.10



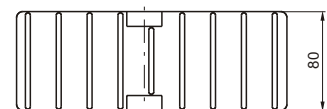
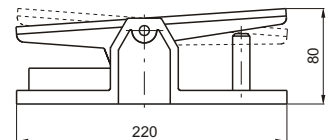
Масса 790г

5/2

228.52.10



Масса 810г



Технические характеристики

Энергоноситель

Отфильтрованный сжатый воздух с маслом или без

Максимальное рабочее давление

10 бар

Рабочая температура

мин. -5°C макс. +70°C

Расход при P₁=6 бар с Δp=1 бар

540 нл/мин

Условный проход

6 мм

Присоединение

G1/8"



Распределители с механическим и мускульным управлением. Серия 228. Присоединение G1/8".

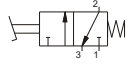


Педаля алюминиевая пружинный возврат

3/2 - 5/2

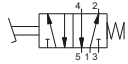
Код для заказа

3/2 **228.32.10.1**

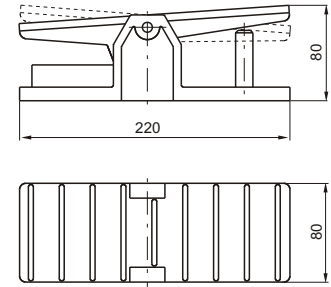


Масса 790г

5/2 **228.52.10.1**



Масса 810г

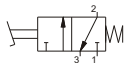


Педаля с кожухом (оснащена блокиратором случайного нажатия педали) пружинный возврат

3/2 - 5/2

Код для заказа

3/2 **228.32.10.1/1**
228.32.10.2/1 - без блокиратора педали

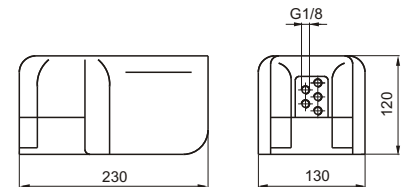


5/2 **228.52.10.1/1**
228.52.10.2/1 - без блокиратора педали



Масса 1,12 кг

Основание и кожух изготовлены из технополимера. Основание армировано металлической пластиной.

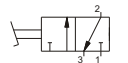


Педаля с кожухом 2-х позиционная

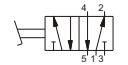
3/2 - 5/2

Код для заказа

3/2 **228.32.10/1**

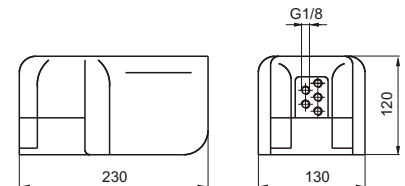


5/2 **228.52.10/1**



Масса 1,12 кг

Основание и кожух изготовлены из технополимера. Основание армировано металлической пластиной.



Педаля миниатюрная пружинный возврат

5/2

Код для заказа

228.52.10.1P
228.52.10.1PX - золотник из нержавеющей стали



Масса 230г материал корпуса - технополимер

Технические характеристики	Энергоноситель	Максимальное рабочее давление	Рабочая температура		Расход при P ₁ =6 бар с Δp=1 бар	Условный проход	Присоединение
	Отфильтрованный сжатый воздух с маслом или без		10 бар	мин. -5°C			
					540 нл/мин	6 мм	G1/8"

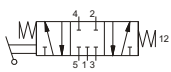
5/3

**Боковой переключатель 3-х позиционный
пружинный возврат в центр**
(возможность выбора цвета ручки)

Код для заказа

Закрытые центра

228.53.31.9.1/1 Красная
228.53.31.9.1/2 Черная
228.53.31.9.1/3 Зеленая

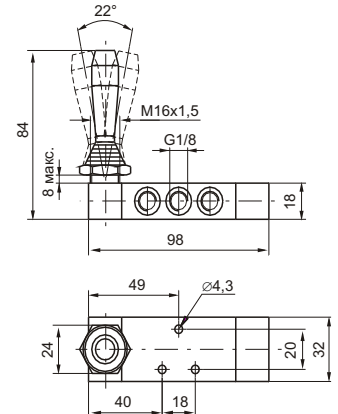


Открытые центра

228.53.32.9.1/1 Красная
228.53.32.9.1/2 Черная
228.53.32.9.1/3 Зеленая



Масса 190г



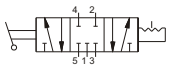
5/3

**Боковой переключатель
3-х позиционный фиксируемый**
(возможность выбора цвета ручки)

Код для заказа

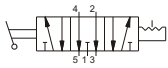
Закрытые центра

228.53.31.9/1 Красная
228.53.31.9/2 Черная
228.53.31.9/3 Зеленая

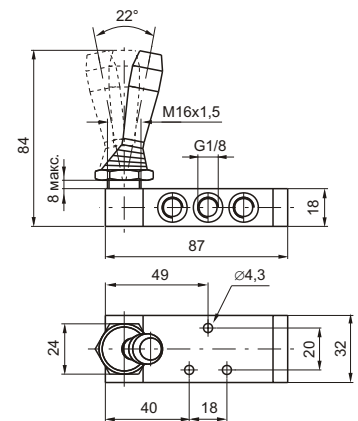


Открытые центра

228.53.32.9/1 Красная
228.53.32.9/2 Черная
228.53.32.9/3 Зеленая



Масса 160г



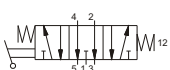
5/3

Тумблер центральный

Код для заказа

Открытые центра
пружинный возврат в центр

228.53.32.99/1 Красная
228.53.32.99/2 Черная



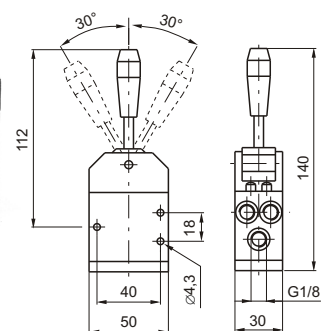
Открытые центра
2 фиксир. позиции

228.53.32.99.2/1 Красная
228.53.32.99.2/2 Черная



Открытые центра
3 фиксируемые позиции

228.53.32.99.3/1 Красная
228.53.32.99.3/2 Черная



Масса 140г

Технические характеристики	Энергоноситель	Максимальное рабочее давление	Рабочая температура		Расход при P ₁ =6 бар с Δp=1 бар	Условный проход	Присоединение
	Отфильтрованный сжатый воздух с маслом или без		10 бар	мин. -5°C			



Распределители с механическим и мускульным управлением.
Серия 228. Присоединение G1/8".

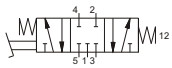


5/3

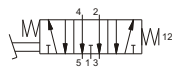
Педаля алюминиевая 3-х позиционная
пружинный возврат в центр

Код для заказа

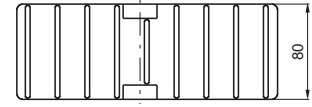
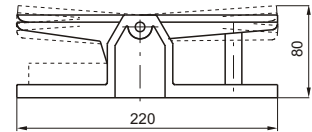
Закрытые центра
228.53.31.10.1



Открытые центра
228.53.32.10.1



Масса 810г



Технические характеристики	Энергоноситель	Максимальное рабочее давление	Рабочая температура		Расход при P ₁ =6 бар с Δp=1 бар	Условный проход	Присоединение
	Отфильтрованный сжатый воздух с маслом или без		10 бар	мин. -5°C			