



AT630T

**ТРИММЕР
БЕНЗИНОВЫЙ**

**Список запчастей
Взрыв-схема**

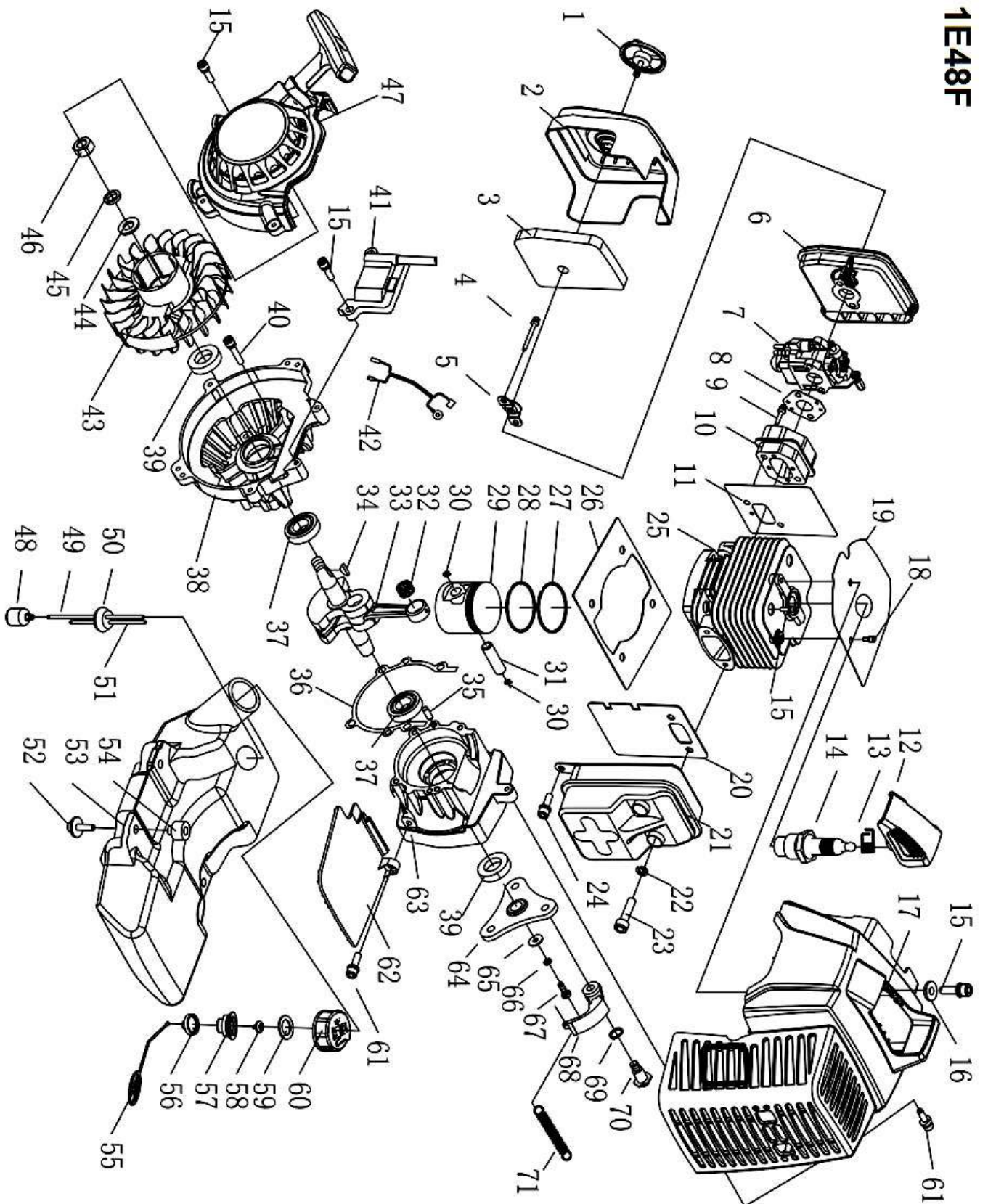
Тел: +7-495-181-6269

Email: info@a-ipower.ru

Designed & Refined in USA / Custom Manufactured in China
A-iPower, Fontana, CA 92337 USA

Взрыв-схема двигателя

1E48F

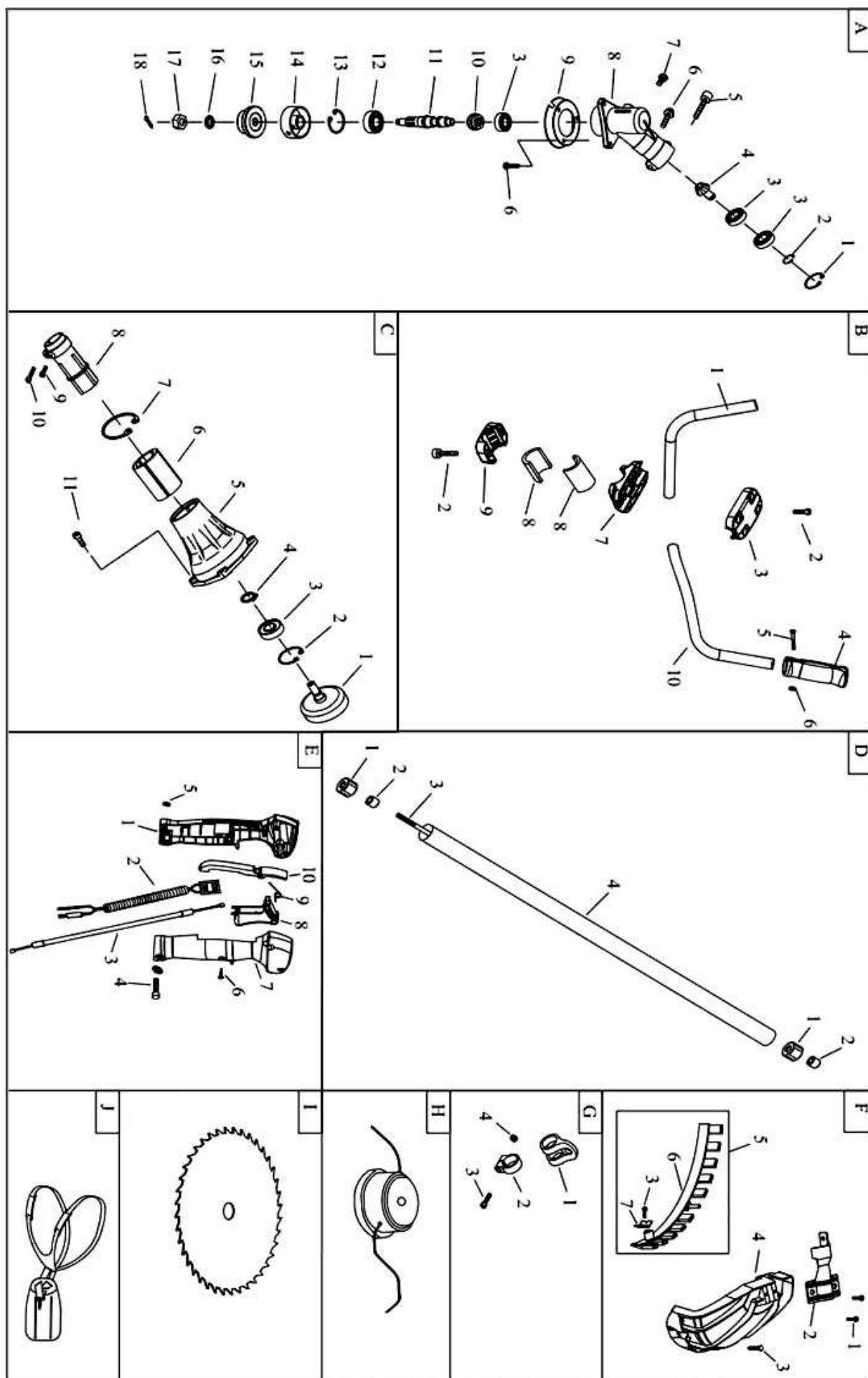


Список запчастей двигателя

NO	Артикул	Описание	Кол-во
1	1E48F.1.2	Винт-барашек возд. фильтра	1
2	1E48F.1-1	Крышка воздушного фильтра	1
3	1E48F.1-2	Поролонный фильтр	1
4	GB/T70.1+GB97	Винт М5х55	2
5	6MF-30.1-13	Скоба	1
6	1E48F.1.1	Корпус воздушного фильтра	1
7	1E48F.2	Карбюратор	1
8	1E48FP-3	Прокладка карбюратора	1
9	GB/T70.1+GB93+GB97	Винт М5х30	2
10	1E48FP-5	Впускная втулка	1
11	1E48F-5	Прокладка впускной втулки	1
12	1E48F.5.1-1	Крышка свечи зажигания	1
13	1E36F-2C.6-2	Пружина	1
14	L8RTC	Свеча зажигания	1
15	GB/T70.1+GB93	Винт М5х20	11
16	GB/T97	Шайба 5	1
17	1E48F.3	Корпус двигателя	1
18	GB/T70.1+GB93	Винт М5х10	1
19	1E48F-1	Пластина-изолятор	2
20	1E48F-3	Прокладка глушителя	1
21	1E48F.-HP.2	Глушитель	1
22	GB/T859	Шайба 8	2
23	GB/T70.1	Винт М8х25	2
24	GB/T70.1+GB93+GB97	Винт М5х12	1
25	1E48F-4	Цилиндр	1
26	1E48FP-10	Прокладка цилиндра	1
27	1E48FP.5-3	Поршневое кольцо	1
28	1E48FP.5-4	Поршневое кольцо	1
29	1E48FP.5-5	Поршень	1
30	1E40F-03.02.01	Стопорное кольцо	1
31	1E48FP.5-2	Поршневой палец	1
32	1E44F-2A.2-3	Игольчатый подшипник	1
33	1E48F.7.1	Коленвал в сборе	2
34	GB1099	Шпонка 3х5х13	1
35	GB119	Направляющий штифт 8х10	2
36	1E48FP.6-2	Прокладка картера	1
37	GB/T276	Подшипник 6202/P6	2
38	1E48F.8-2	Картер	1
39	1E40FP-3Z-11	Сальник	2
40	GB/T70.1+GB93+GB97	Винт М5х35	4

NO	Артикул	Описание	Кол-во
41	1E48F.5.1.2	Модуль зажигания	1
42	AG43/52	Провод в сборе	1
43	1E48F.5.1.1	Маховик	1
44	GB/T97	Шайба 10	1
45	GB/T93	Шайба 10	1
46	GB/T6171	Гайка М10х1	1
47	1E48F.6	Стартер в сборе	1
48	1E34F.9.2-3B	Топливный фильтр	1
49	CG420.4.2-2	Топливная трубка 260 мм	1
50	EB-415.4.2-2	Резиновое уплотнение	1
51	EB-415.4.2-4	Топливная трубка 90 мм	1
52	GB/T70.1+GB93+GB96	Винт М5х30	1
53	1E48F.9.1	Топливный бак	1
54	139F-2-12	Резиновая втулка	1
55	HB33.2.2.1	Веревка крышки бака	1
56	1E32FL.6.2-3	Наконечник	1
57	1E32FL.6.2-2	Внутренняя часть пробки	1
58	EB-415.4.1.1-1	Втулка	1
59	CG420.I.3.1-2	Резиновая прокладка	1
60	1E32FL.6.2-1	Пробка топливного бака	1
61	GB/T70.1+GB93+GB97	Винт М5х16	2
62	1E48F-2	Заглушка	1
63	1E48F.8-1	Крышка картера	1
64	1E40F-6.11-2	Спинер	1
65	GB/T96	Шайба 6	1
66	GB/T93	Шайба 6	1
67	1E40F-6-4	Болт	1
68	1E40F-6.11.1	Фрикцион	3
69	1E34F-13	Шайба	3
70	1E40F-6.11-3	Болт крепления сцепления	3
71	1E40F-6.11-1A	Пружина сцепления	3

Взрыв-схема штанги



Список запчастей штанги

NO	Артикул	Описание	Кол-во
A	CG415.3--Ф26	Редуктор	1
A-1	GB/T893.2	Стопорное кольцо 26	1
A-2	GB/T894.1	Стопорное кольцо 10	1
A-3	GB/T276	Подшипник 6000-2RS	3
A-4	CG415D.6-4	Вал-шестерня	1
A-5	GB/T70.1	Винт М6х20	1
A-6	GB70+GB93+GB97	Болт М5х12	4
A-7	GB70+GB93+GB97	Болт М6х12	1
A-8	BG305.12.4.4--Ф26	Корпус редуктора	1
A-9	BG305.12.4.9	Защитная пластина	1
A-10	BG-328.9.5-2	Колесо	1
A-11	CG305F.1-1	Вал	1
A-12	GB/T276	Подшипник 6000-2RS	1
A-13	GB/T893.2	Стопорное кольцо 32	1
A-14	BC34.3-1	Втулка А	1
A-15	CG305F.1-3	Втулка В	1
A-16	GB/T862.1	Шайба 10	1
A-17	CG305F.1-4	Гайка с левой резьбой	1
A-18	GB/T91	Штифт 2х16	1
В		Ручки бензокосы	1
В-1	CG438-KW-1	Правая рукоятка	1
В-2	GB/T70.1	Винт М6х25	6
В-3	SYCG630В.1-1	Крышка верхняя	1
В-4	CG438-KW-2	Резиновая ручка	1
В-5	GB/T 818	Винт М5х30	1
В-6	GB/T6170	Гайка М5	1
В-7	SYCG630В.1-2	Кронштейн	1
В-8	SYCG630В.1-4--Ф26	Резиновая прокладка	2
В-9	SYCG630В.1-3	Крышка нижняя	1
В-10	CG438-KW-3	Левая рукоятка	1
С	SBC33.1	Втулка сцепления	1
С-1	CG415D.1.1А	Корзина сцепления	1
С-2	GB/T893.1	Стопорное кольцо 35	1
С-3	GB/T276	Подшипник 6202-2RZ	1
С-4	GB/T894.1	Стопорное кольцо 15	1
С-5	SBC33.1-1	Корпус сцепления	1
С-6	SBC33.1-3	Резиновый демпфер	2
С-7	GB/T893.1	Стопорное кольцо 45	1
С-8	26	Зажимная втулка	1
С-9	GB70+GB93+GB97	Винт М5х12	1
С-10	GB70+GB93+GB97	Винт М5х25	1
С-11	GB70+GB93+GB97	Винт М6х25	4

NO	Артикул	Описание	Кол-во
D		Вал	1
D-1	BG-328.9.4-5	Резиновая втулка 26	6
D-2	BG-328.9.4-4	Подшипник скольжения	6
D-3	CG40.3-2	Вал	1
D-4	SYLG26-1500-1	Алюминиевая труба	1
Е	CG438-KW.1	Ручка управления	1
Е-1	CG438-KW.1-1	Ручка (лев)	1
Е-2	CG438-KW.1-2	Кнопка в сборе	1
Е-3	CG438-KW.1-3	Тросик в сборе	1
Е-4	GB/T818	Винт М5х30	1
Е-5	GB/T6170	Гайка М5	1
Е-6	GB/T846	Винт 2,9х18	3
Е-7	CG438-KW.1-4	Ручка (прав)	1
Е-8	CG438-KW.1-5	Триггер	1
Е-9	CG438-KW.1-6	Пружина	1
Е-10	CG438-KW.1-7	Рычаг фиксации	1
F	YKBC36.1	Защита	1
F-1	GB70+GB93+GB97	Винт М6х30	2
F-2	YKBC36.1-1--Ф26	Пластина	1
F-3	GB/T845	Винт 4,2х13	3
F-4	YKBC36.1-2	Защитный кожух	1
F-5	CG420.7.1.1	Нижняя защита в сборе	1
F-6	CG420.7.1.1-1	Нижняя защита	1
F-7	CG420.7.1.1-2А	Лезвие	1
G	CG420.3	Подвес ремня	1
G-1	CG420.3.1	Втулка ремня	1
G-2	CG420.3-1	Зажим	1
G-3	GB/T70.1	Винт М5х20	1
G-4	GB/T889.1	Гайка М5	1
Н	SYCG630В.2	Шпуля	1
I	40Т	Лезвие 40Т	1
J	CG430-SC.1	Ремень в сборе	1

 **POWER**