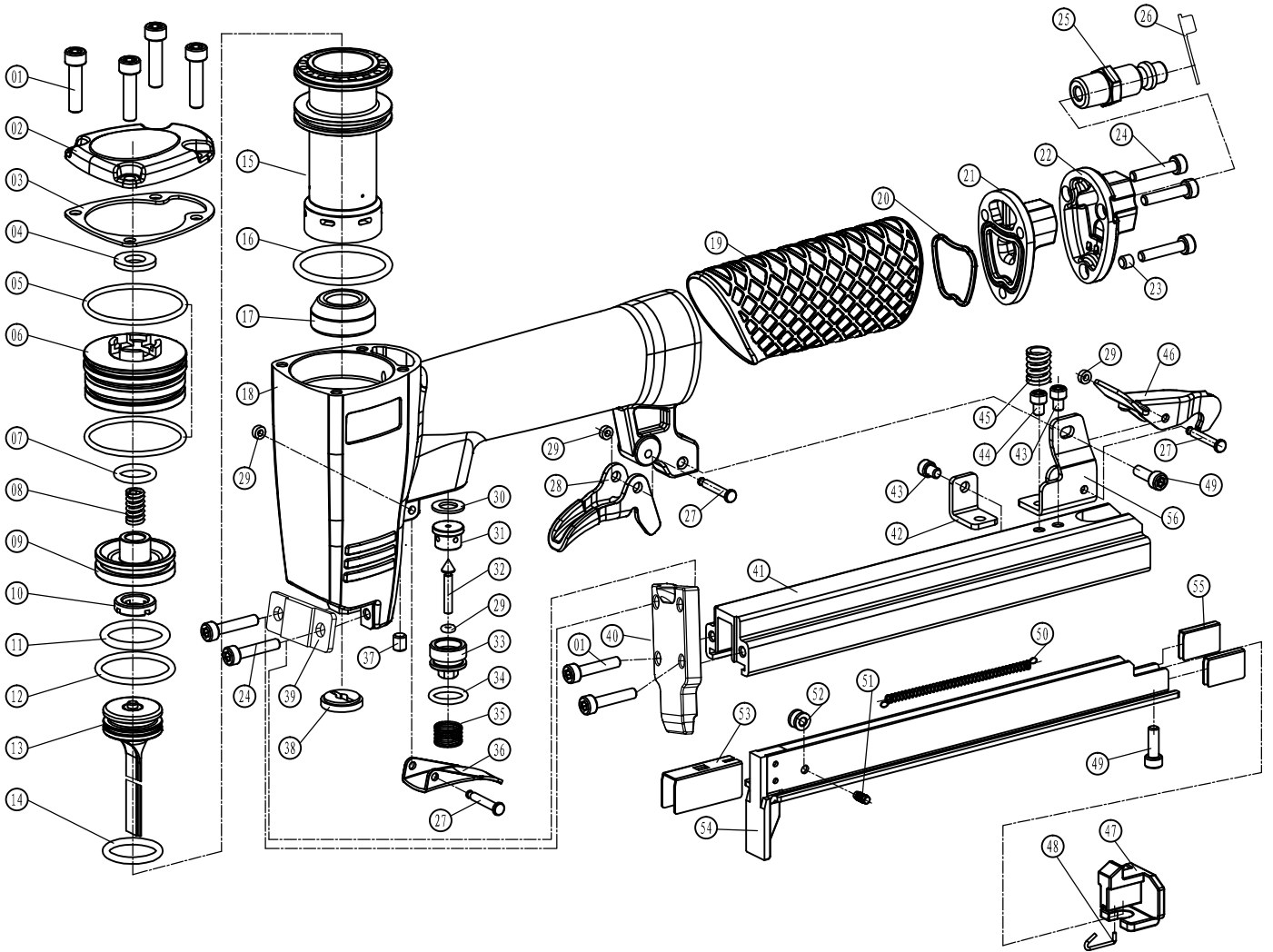


# K-8016B Air Stapler Explosive View and Parts list

Issue date: :	2015. 05. 14
Version no.:	V1



No.	Code	Description	Qty.	No.	Code	Description	Qty.	No.	Code	Description	Qty.
01	03.04.05.013	Bolt M4*16	4	20		O-ring 25.8*1.8	1	39	03.04.02.099	Heel plate	1
02	03.04.28.070-01	Cylinder cover	1	21	03.04.11.040-02	End cap	1	40	03.04.08.129	Guide drive	1
03	03.04.07.120	Gasket	1	22	03.04.21.036-01	Exhaust cap	1	41	03.04.14.130	Fixed magazine	1
04	03.04.19.197	Rectangle washer	1	23	03.04.19.181	Gasket ring	3	42	03.04.25.030	Position piece	1
05		O-ring 34.5*1.8	2	24	03.04.05.015	Bolt M4*20	5	43	03.04.05.007	Bolt M4*6	2
06	03.04.19.180	Collar	1	25		Air inlet plug	1	44	03.04.05.078	Bolt M4*5	1
07	03.04.01.068	O-ring 11.7*2.4	1	26		Air inlet plug case	1	45	03.04.36.056	Compressed spring	1
08	03.04.36.111	Compressed spring	1	27	03.04.31.068-02	Position pin	3	46	03.04.39.06.019	Locating stem assembly	1
09	03.04.20.048	Balance valve	1	28	03.04.39.06.041-01	Trigger handle assembly	2	47	03.04.17.024	Fixed block	1
10	03.04.07.095	Bumper washer	1	29	03.04.01.027	O-ring 1.7*2	4	48	03.04.40.004	Hook	1
11	03.04.01.101	O-ring 21*3	1	30	03.04.19.076	Rectangle sealing washer	1	49	03.04.05.011	Bolt M4*12	1
12		O-ring 26.2*2.4	1	31	03.04.32.104	Valve seat	1	50	03.04.22.026	Tension spring	1
13	03.04.39.01.133	Piston assembly	1	32	03.04.15.092	Valve pole	1	51	03.04.31.030	Pin	1
14	03.04.01.089	O-ring 17*2.65	1	33	03.04.29.010	Valve bush	1	52	03.04.35.066	Wheel	1
15	03.04.27.135	Cylinder	1	34	03.04.01.067	O-ring 11.2*2	1	53	03.04.09.073	Pusher	1
16	03.04.01.129	O-ring 32.5*2.65	1	35	03.04.36.005	Compressed spring	1	54	03.04.39.03.034	Nail guide rack assembly	1
17	03.04.06.030	Bumper	1	36	03.04.03.039-01	Trigger	1	55	03.04.25.087	Clamp slice	2
18	03.04.26.225	Gun body	1	37	03.04.05.072	Bolt M5*6	1	56	03.04.12.206	Fixed Seat	1
19	03.04.29.090	Grip	1	38	03.04.07.121	Guide gasket	1	57	03.04.05.014	Bolt M4*18	2