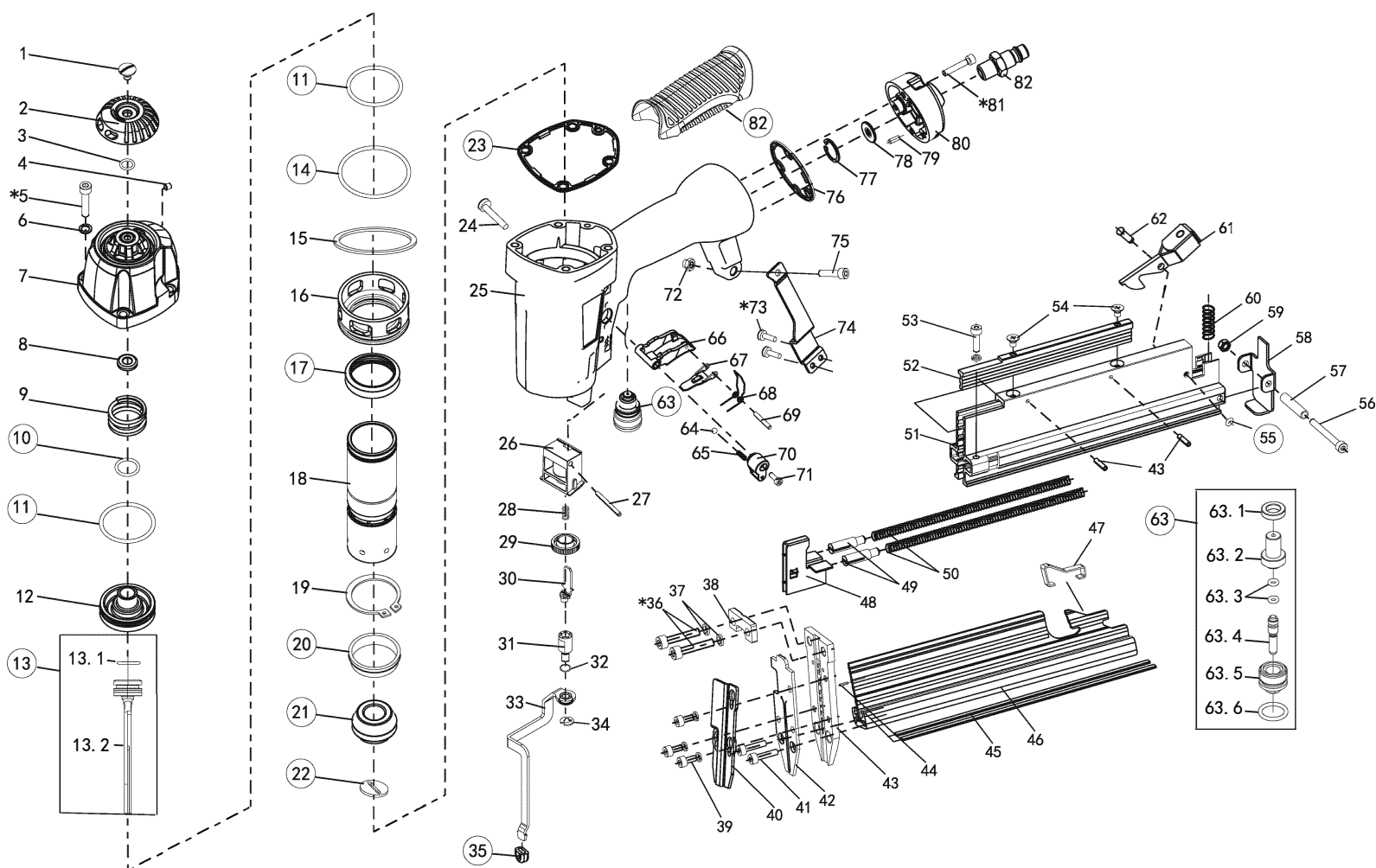


# КОМБИНИРОВАННЫЙ ГВОЗДЕЗАБИВНОЙ ПИСТОЛЕТ FREEMAN PXL31

## ДЕТАЛИРОВКА



## РЕМОНТНЫЕ КОМПЛЕКТЫ

НАИМЕНОВАНИЕ	НОМЕРА ДЕТАЛЕЙ В КОМПЛЕКТЕ
Комплект уплотнительных колец	10, 11, 13.1, 14, 17, 23, 55
Спусковой механизм	63
Комплект приводного диска с амортизатором	13, 21

PXL31-20180205-V1

**FREEMAN**