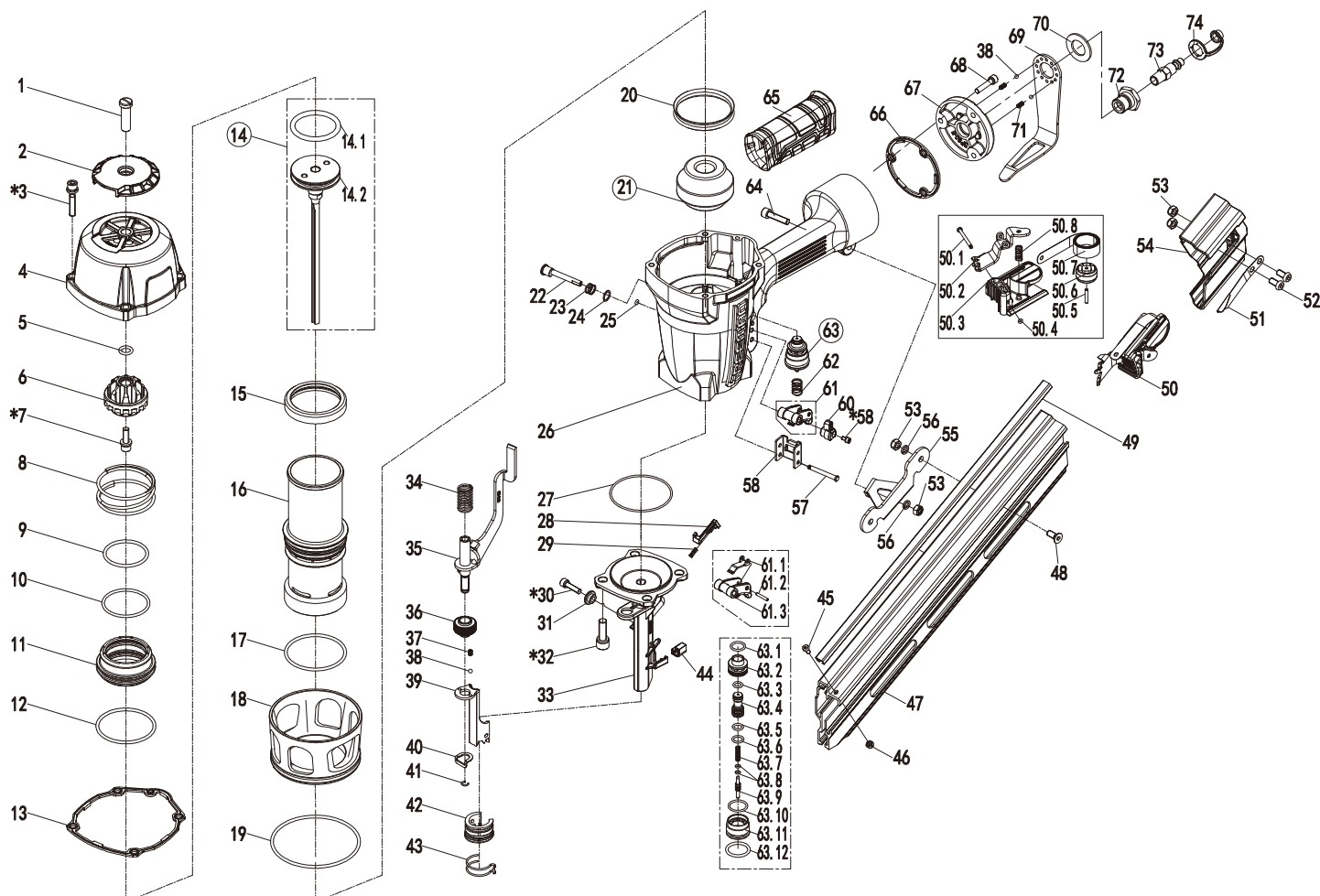


# ГВОЗДЕЗАБИВНОЙ ПИСТОЛЕТ FREEMAN FM3490

## ДЕТАЛИРОВКА



## РЕМОНТНЫЕ КОМПЛЕКТЫ

НАИМЕНОВАНИЕ	НОМЕРА ДЕТАЛЕЙ В КОМПЛЕКТЕ
Комплект уплотнительных колец	5, 9, 10, 12, 17, 19, 25, 27, 50.4
Комплект приводного диска с амортизатором	14, 21
Сменный спусковой механизм	63
Сменный не царапающий наконечник	42, 43

G2FR3490-20200414-V1

**FREEMAN**