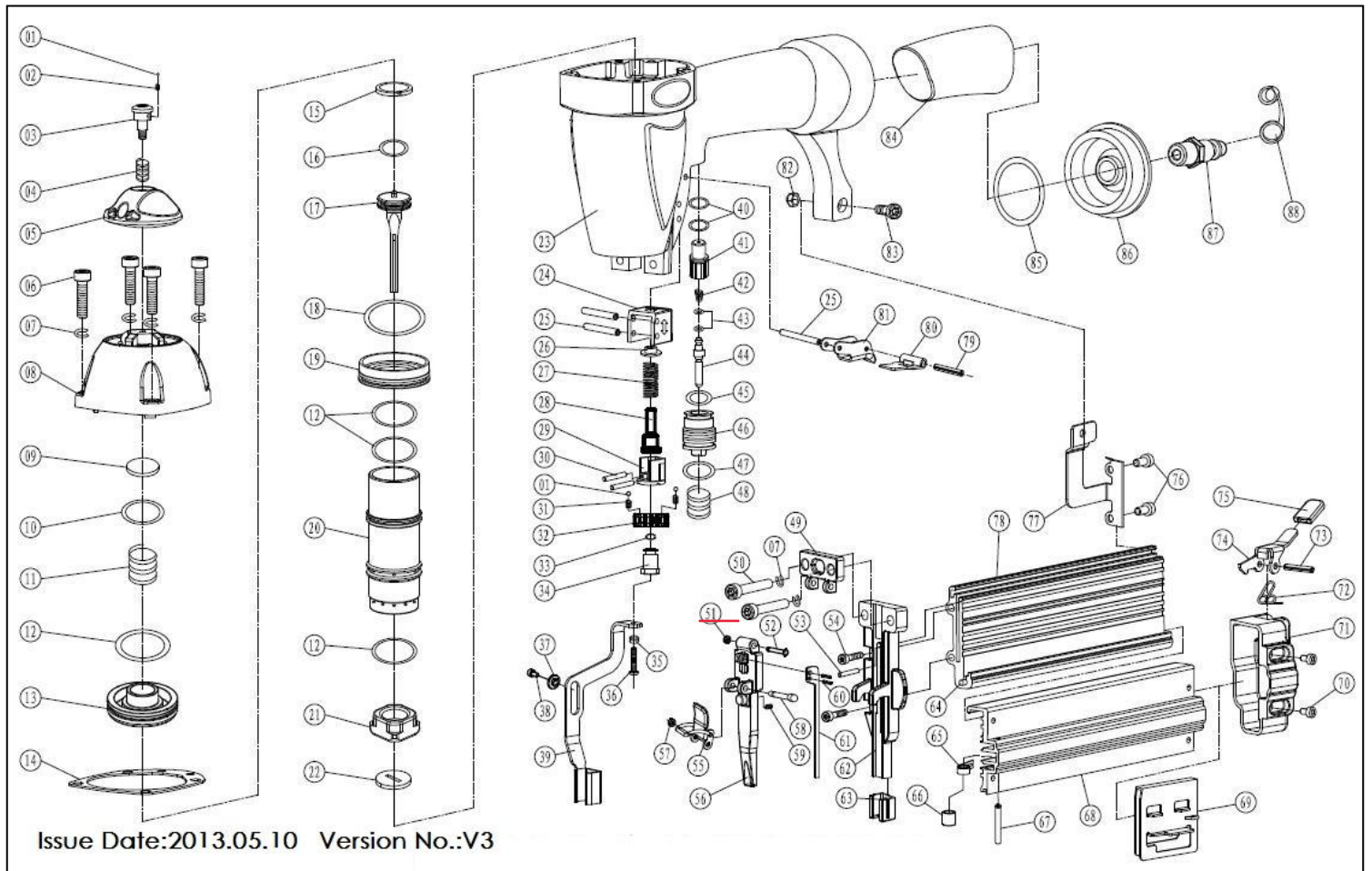


Детализировка и лист запасных частей для Штифто-скобозабивного пистолета **FROSP SF5040 Pro**

Детализировка



Лист запасных частей

NO.	K3 Code	Description	Qty.	NO.	K3 Code	Description	Qty.	NO.	K3 Code	Description	Qty.
1	03.04.40.128	Steel Ball(dw=2.5)	3	31	03.04.36.099	Compressed Spring B	2	61	03.04.30.053	Flexible Bar	1
2	03.04.36.098	Spring A	1	32	03.04.23.101-03	Adjustable Nut II	1	62	03.04.08.107	Nose	1
3	03.04.23.047	Air Deflector Bolt	1	33	03.04.05.392	E-ring	1	63	03.04.26.010-02	Safety Piece	1
4	03.04.36.010	Air Deflector Spring	1	34	03.04.15.016	Adjust lever	1	64	03.04.30.012	Steel Bar	1
5	03.04.21.007-04	Air Deflector	1	35	03.04.05.252-02	Flat washer	1	65	03.04.34.040	Spring	1
6	03.04.05.032	Hex Bolt M5*20	4	36	03.04.40.332	Adjustable Nut	1	66	03.04.31.103	Shaft	1
7	03.04.05.263-03	Washer 5	6	37	03.04.29.138	Drive Case	1	67	03.04.05.193	Roll Pin 3*20	1
8	03.04.28.052-08	Cylinder Cover	1	38	03.04.05.003	Hex Bolt M3*8	1	68	03.04.18.045-02	Movable Magazine	1
9	03.04.06.075	Sealing Washer	1	39	03.04.16.107	Safety yoke	1	69	03.04.09.033	Pusher	1
10	03.04.01.089	O-ring 17*2.65	1	40	03.04.01.050	O-ring 7*1.5	2	70	03.04.05.007	Hex Bolt M4*6	2
11	03.04.36.128	Valve Spring	1	41	03.04.29.006	Valve Case	1	71	03.04.12.043	Locating Seat	1
12	03.04.01.134	O-ring 33.6*2	4	42	03.04.34.037	Spring	1	72	03.04.24.018	Torsional Spring	1
13	03.04.39.08.006	Head Valve Kit	1	43	03.04.01.028	O-ring 1.9*1.1	2	73	03.04.05.192	Roll Pin 3*18	1
14	03.04.07.072	Gasket	1	44	03.04.15.051	Trigger Pin	1	74	03.04.10.026	Release Latch	1
15	03.04.35.035	Piston Sealing Ring	1	45	03.04.01.065	O-ring 11.2*1.6	1	75	03.04.29.116-04	Rubber Case	1
16	03.04.01.105	O-ring 23.5*2	1	46	03.04.32.058	Valve Seat	1	76	03.04.05.009	Hex Bolt M4*8	2
17	03.04.39.01.071	Piston assembly	1	47	03.04.01.068	O-ring 11.7*2.4	1	77	03.04.12.105	Fixed Seat	1
18	03.04.01.157	O-ring 41.7*3	1	48	03.04.36.005	Trigger Spring	1	78	03.04.14.090-02	Fixed Magazine	1
19	03.04.19.020	Collar A	1	49	03.04.13.048	Fixed Plate	1	79	03.04.05.654	Pin 3*17.5	1
20	03.04.27.029	Cylinder	1	50	03.04.05.034	Hex Bolt M5*25	2	80	03.04.02.018	Safety Plate	1
21	03.04.06.050	Bumper	1	51	03.04.29.045	Pin Case	1	81	03.04.03.038-01	Trigger II	1
22	03.04.07.020	Drive Guide Washer	1	52	03.04.31.023	Plate Pin	1	82	03.04.05.162-01	Self-lock Bolt M4	1
23	03.04.26.060-12	Gun Body	1	53	03.04.05.173	Roll pin 1*10	2	83	03.04.05.012	Hex Bolt M4*14	1
24	03.04.32.092	Guide Seat	1	54	03.04.23.058	Hex Bolt M4*16	2	84	03.04.29.106-01	Gun Body Handle	1
25	03.04.05.196	Roll Pin 3*26	3	55	03.04.39.06.002-02	Quick release handle	1	85	03.04.01.141	O-ring 36.3*3.55	1
26	03.04.07.097	Adjust Washer	1	56	03.04.13.088	Movable Plate	1	86	03.04.11.033-55	End Cap	1
27	03.04.36.040	Compressed Spring	1	57	03.04.01.030	O-ring 1.9*1.2	1	87		Air Inlet Plug	1
28	03.04.15.015	Push lever	1	58	03.04.31.068-02	Roll Pin	1	88		Air inlet plug case	1
29	03.04.32.015	Adjust Seat	1	59	03.04.36.097	Compressed Spring	1				
30	03.04.05.175	Pin 1.5*8	2	60	03.04.05.178	Roll Pin 2*6	2				