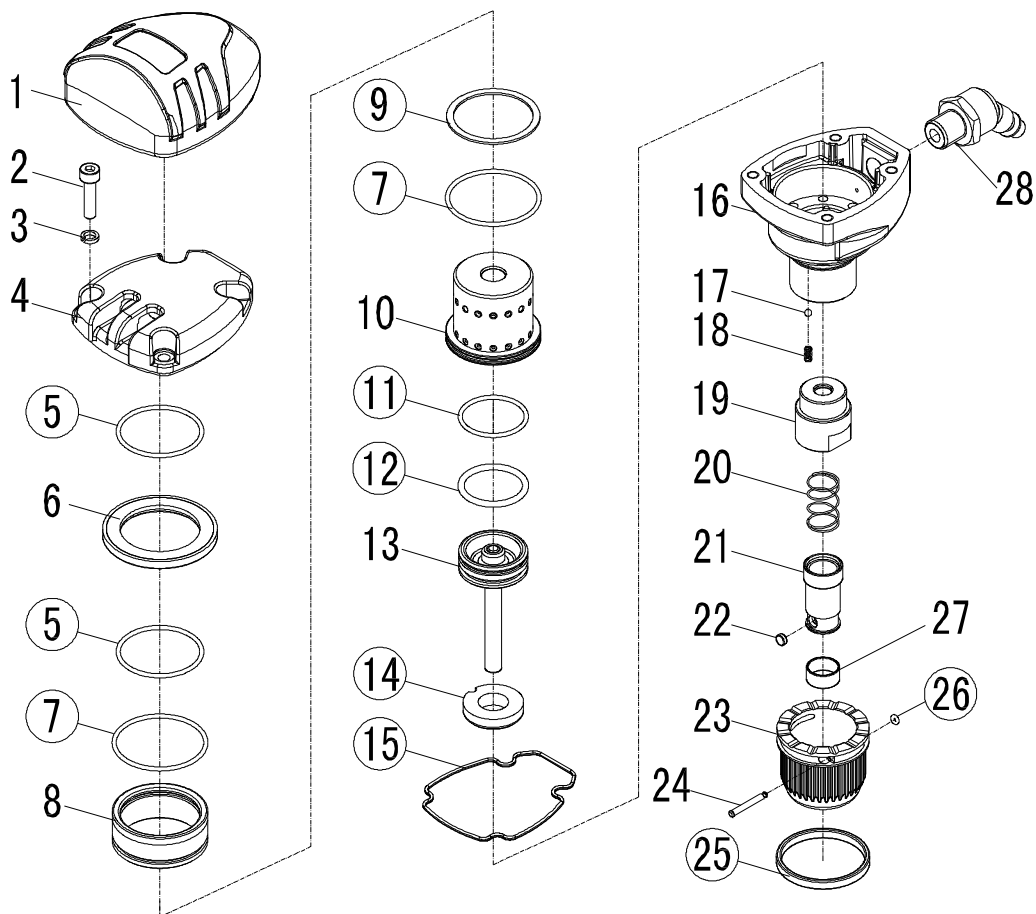


Детализировка Freeman G2MPN



⊗ Номера быстроизнашивающихся деталей обведены в круг

Лист запасных частей

НОМЕР	СЕРИЙНЫЙ НОМЕР	НАИМЕНОВАНИЕ	ХАРАКТЕРИСТИКИ	КОЛИЧЕСТВО
01	DPN350SII-01	Рукоятка		1
02	DPN350SII-02	Шестнадцатеричный болт	M5 X 20	4
03	DPN350SII-03	Шайба	M5	4
04	DPN350SII-04	Воздушная крышка		1
05	DPN350SII-05	Уплотнительное кольцо	34.5 X 1.8	2
06	DPN350SII-06	Прокладка		1
07	DPN350SII-07	Уплотнительное кольцо	37.5 X 1.8	1
08	DPN350SII-08	Клапан		2
09	DPN350SII-09	Шайба		1
10	DPN350SII-10	Цилиндр		1
11	DPN350SII-11	Уплотнительное кольцо	25 X 2.65	1
12	DPN350SII-12	Уплотнительное кольцо	26.5 X 1.8	1
13	DPN350SII-13	Приводной поршневой блок		1
14	DPN350SII-14	Амортизатор		1
15	DPN350SII-15	Шайба		1
16	DPN350SII-16	Корпус		1
17	DPN350SII-17	Стальной подшипник	3	2
18	DPN350SII-18	Пружина		2
19	DPN350SII-19	Регулировочная крышка		1
20	DPN350SII-20	Пружина		1
21	DPN350SII-21	Втулка контроля глубины		1
22	DPN350SII-22	Магнит		1
23	DPN350SII-23	Регулировочный колпачок		1
24	DPN350SII-24	Штифт		2
25	DPN350SII-25	Кольцо		1
26	DPN350SII-26	Уплотнительное кольцо	1.5 X 1.5	2
27	DPN350SII-27	Магнитная втулка		1
28	DPN350SII-28	Воздушная пробка		1