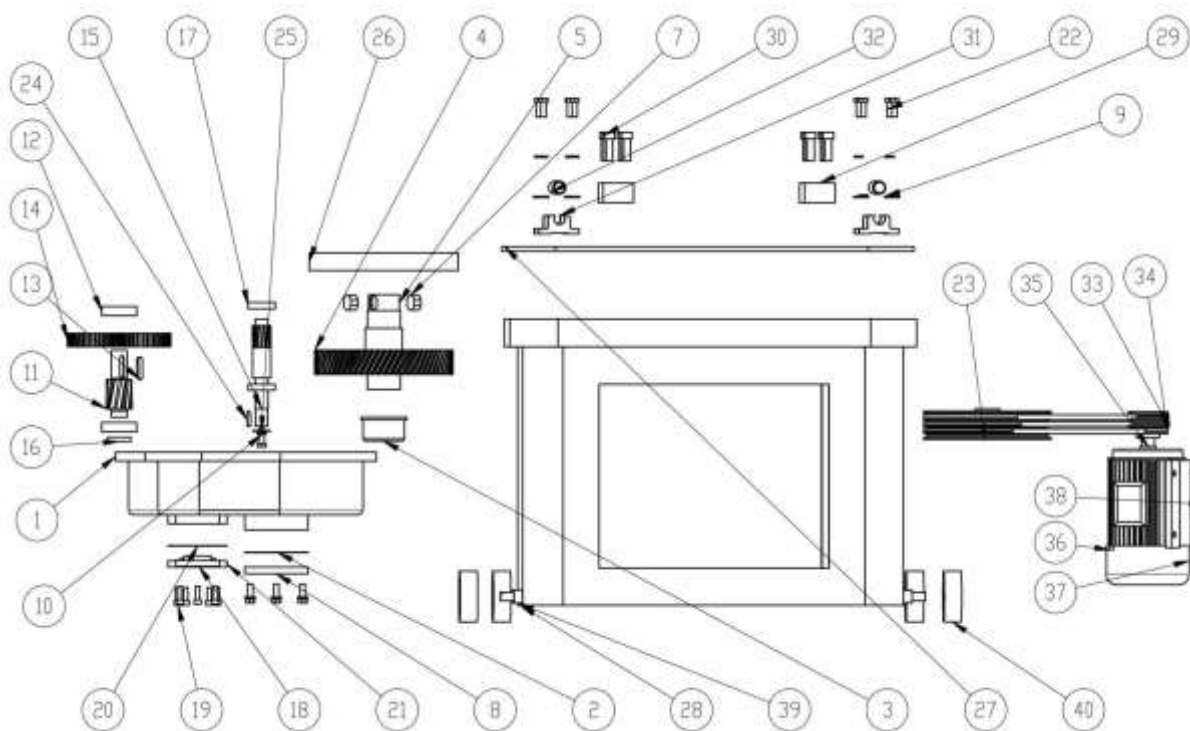


Деталировка. Станок для гибки арматуры GW40



| №  | Наименование                        | Количество |
|----|-------------------------------------|------------|
| 1  | Основание стола                     | 1          |
| 2  | Уголок                              | 6          |
| 3  | Порог                               | 1          |
| 4  | Усилитель                           | 2          |
| 5  | Вал колеса                          | 4          |
| 6  | Корпус редуктора                    | 1          |
| 7  | Подшипник скольжения                | 1          |
| 8  | Вал центральный                     | 1          |
| 9  | Шестерня центрального вала 15*55*67 | 1          |
| 10 | Подшипник 6307                      | 2          |
| 11 | Вал промежуточный                   | 1          |
| 12 | Шестерня промежуточного вала        | 1          |
| 13 | Подшипник 6206                      | 2          |
| 14 | Вал первичный                       | 1          |
| 15 | Прокладка                           | 1          |
| 16 | Прокладка                           | 1          |
| 17 | Прокладка                           | 1          |
| 18 | Крышка                              | 1          |
| 19 | Сальник первичного вала 52*30*10    | 1          |
| 20 | Крышка                              | 1          |
| 21 | Болт                                | 13         |
| 22 | Крышка                              | 1          |
| 23 | Шпонка планшайбы                    | 1          |

|    |                                   |    |
|----|-----------------------------------|----|
| 24 | Шпонка шкива редуктора 8*8        | 1  |
| 25 | Шкив редуктора                    | 1  |
| 26 | Шайба                             | 1  |
| 27 | Планшайба                         | 1  |
| 28 | Эл. Двигатель                     | 1  |
| 29 | Крышка эл. Двигателя              | 2  |
| 30 | Кожух вентилятора                 | 1  |
| 31 | Ротор                             | 1  |
| 32 | Шкив эл. Двигателя                | 1  |
| 33 | Рым-болт                          | 1  |
| 34 | Пластина крепления эл. Двигателя  | 1  |
| 35 | Болт                              | 12 |
| 36 | Гайка                             | 4  |
| 37 | Ремень А-1350                     | 3  |
| 38 | Кронштейн                         | 2  |
| 39 | Стол                              | 1  |
| 40 | Держатель гибочных приспособлений | 2  |
| 41 | Болт                              | 12 |
| 42 | Седло ролика                      | 4  |
| 43 | Ролик                             | 2  |
| 44 | Дверь                             | 2  |
| 45 | Колесо                            | 4  |