



RU

Охлаждающие модули для сварочной горелки

cool40 U31

cool41 U31

099-008593-EW508

Учитывайте данные дополнительной документации на систему!

28.04.2017

**Register now
and benefit!
Jetzt Registrieren
und Profitieren!**

www.ewm-group.com



Общие указания

ВНИМАНИЕ



Прочтите руководство по эксплуатации!

Руководство по эксплуатации содержит указания по технике безопасности при работе с изделием.

- Ознакомьтесь с руководствами по эксплуатации всех компонентов системы и соблюдайте приведенные в них указания по технике безопасности и предупреждения!
- Соблюдайте указания по предотвращению несчастных случаев и национальные предписания!
- Руководство по эксплуатации должно храниться в месте эксплуатации аппарата.
- Предупреждающие знаки и знаки безопасности на аппарате содержат информацию о возможных опасностях.
Они всегда должны быть распознаваемыми и читабельными.
- Аппарат произведен в соответствии с современным уровнем развития технологий и отвечает требованиям действующих норм и стандартов. Его эксплуатация, обслуживание и ремонт должны осуществляться только квалифицированным персоналом.
- Технические изменения, связанные с постоянным совершенствованием оборудования, могут влиять на результаты сварки.



При наличии вопросов относительно монтажа, ввода в эксплуатацию, режима работы, особенностей места использования, а также целей применения обращайтесь к вашему торговому партнеру или в наш отдел поддержки заказчиков по тел.: +49 2680 181 -0.

Перечень авторизованных торговых партнеров находится по адресу: www.ewm-group.com.

Ответственность в связи с эксплуатацией данного аппарата ограничивается только функциями аппарата. Любая другая ответственность, независимо от ее вида, категорически исключена. Вводом аппарата в эксплуатацию пользователь признает данное исключение ответственности. Производитель не может контролировать соблюдение требований данного руководства, а также условия и способы монтажа, эксплуатацию, использование и техобслуживание аппарата.

Неквалифицированное выполнение монтажа может привести к материальному ущербу и, в результате, подвергнуть персонал опасности. Поэтому мы не несем никакой ответственности и гарантии за убытки, повреждения и затраты, причиненные или каким-нибудь образом связанные с неправильной установкой, неквалифицированным использованием, а также неправильной эксплуатацией и техобслуживанием.

© EWM AG

**Dr. Günter-Henle-Straße 8
D-56271 Mündersbach**

Авторские права на этот документ принадлежат изготовителю.

Тиражирование, в том числе частичное, допускается только при наличии письменного разрешения.

Информация, содержащаяся в настоящем документе, была тщательно проверена и отредактирована. Тем не менее, возможны изменения, опечатки и ошибки.

1 Содержание

1	Содержание	3
2	В интересах вашей безопасности	4
2.1	Указания по использованию данной инструкции по эксплуатации	4
2.2	Пояснение знаков	5
2.3	Составная часть общей документации	6
3	Использование по назначению	7
3.1	Область применения	7
3.1.1	Работа только со следующими приборами	7
3.1.1.1	cool 40 U31	7
3.1.1.2	cool41 U31	7
3.2	Сопроводительная документация	8
3.2.1	Гарантия	8
3.2.2	Декларация о соответствии рекомендациям	8
3.2.3	Сервисная документация (запчасти и электрические схемы)	8
4	Описание аппарата — быстрый обзор	9
4.1	Вид спереди	9
4.2	Вид сзади	10
5	Конструкция и функционирование	11
5.1	Монтаж / демонтаж	11
5.1.1	Подсоединение питающих линий	12
5.1.2	Транспортировка и установка	12
5.1.3	Охлаждение аппарата	12
5.1.4	Условия окружающей среды	12
5.1.4.1	Эксплуатация	12
5.1.4.2	Транспортировка и хранение	12
5.1.5	Охлаждение сварочной горелки	13
5.1.5.1	Жидкость охлаждения	13
5.1.5.2	Обзор одобренных жидкостей охлаждения	13
5.1.5.3	Максимальная длина шланг-пакета	13
5.2	Описание функционирования	14
5.2.1	Заправка охлаждающей жидкости	14
5.2.2	Подключение сварочной горелки	15
6	Техническое обслуживание, уход и утилизация	16
6.1	Общее	16
6.2	Чистка	16
6.2.1	Грязеулавливающий фильтр	16
6.3	Работы по техническому обслуживанию, интервалы	17
6.3.1	Ежедневные работы по техобслуживанию	17
6.3.2	Ежемесячные работы по техобслуживанию	17
6.3.3	Ежегодная проверка (осмотр и проверка во время эксплуатации)	17
6.4	Утилизация изделия	18
6.5	Соблюдение требований RoHS	18
7	Устранение неполадок	19
7.1	Контрольный список по устранению неисправностей	19
7.2	Удаление воздуха из контура жидкости охлаждения	20
7.3	Вращение вала водяного насоса (контур охлаждения)	21
8	Технические характеристики	22
8.1	cool40 U31; cool41 U31	22
9	Принадлежности	23
9.1	Общие принадлежности	23
10	Приложение А	24
10.1	Обзор представительств EWM	24

2 В интересах вашей безопасности

2.1 Указания по использованию данной инструкции по эксплуатации

ОПАСНОСТЬ

Методы работы и эксплуатации, подлежащие строгому соблюдению во избежание тяжелых травм или летальных случаев при непосредственной опасности.

- Указание по технике безопасности содержит в своем заголовке сигнальное слово "ОПАСНОСТЬ" с общим предупреждающим знаком.
- Кроме того, опасность поясняется пиктограммой на полях страницы.

ВНИМАНИЕ

Методы работы и эксплуатации, подлежащие строгому соблюдению во избежание тяжелых травм или летальных случаев при потенциальной опасности.

- Указание по технике безопасности содержит в своем заголовке сигнальное слово "ВНИМАНИЕ" с общим предупреждающим знаком.
- Кроме того, опасность поясняется пиктограммой на полях страницы.

ОСТОРОЖНО

Методы работы и эксплуатации, которые должны строго выполняться, чтобы исключить возможные легкие травмы людей.

- Указание по технике безопасности содержит в своем заголовке сигнальное слово "ОСТОРОЖНО" с общим предупреждающим знаком.
- Опасность поясняется пиктограммой на полях страницы.



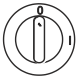

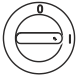






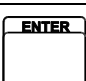

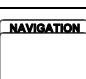










Технические особенности, требующие внимания со стороны пользователя.

Указания по выполнению операций и перечисления, в которых поочередно описываются действия в определенных ситуациях, обозначены круглым маркером, например:

- Вставить и зафиксировать штекер кабеля сварочного тока.

2.2 Пояснение знаков

Символ	Описание	Символ	Описание
	Технические особенности, которые должен учитывать пользователь.		Нажать и отпустить/короткое нажатие/нажатие
	Выключить аппарат		Отпустить
	Включить аппарат		Нажать и удерживать
			Переключить
	Неправильно		Повернуть
	Правильно		Числовое значение — настраиваемое
	Вход в меню		Сигнальная лампочка горит зеленым цветом
	Навигация в меню		Сигнальная лампочка мигает зеленым цветом
	Выход из меню		Сигнальная лампочка горит красным цветом
	Отображение времени (например: подождать 4 с/нажать)		Сигнальная лампочка мигает красным цветом
	Прерывание в представлении меню (есть другие возможности настройки)		
	Инструмент не нужен/не использовать		
	Инструмент нужен/использовать		

2.3 Составная часть общей документации



Настоящее руководство по эксплуатации является составной частью общей документации и действительно только в сочетании с остальными документами! Прочитайте руководства по эксплуатации всех компонентов системы и соблюдайте приведенные в них указания, в частности правила техники безопасности!

На рисунке представлен общий вид сварочной системы.

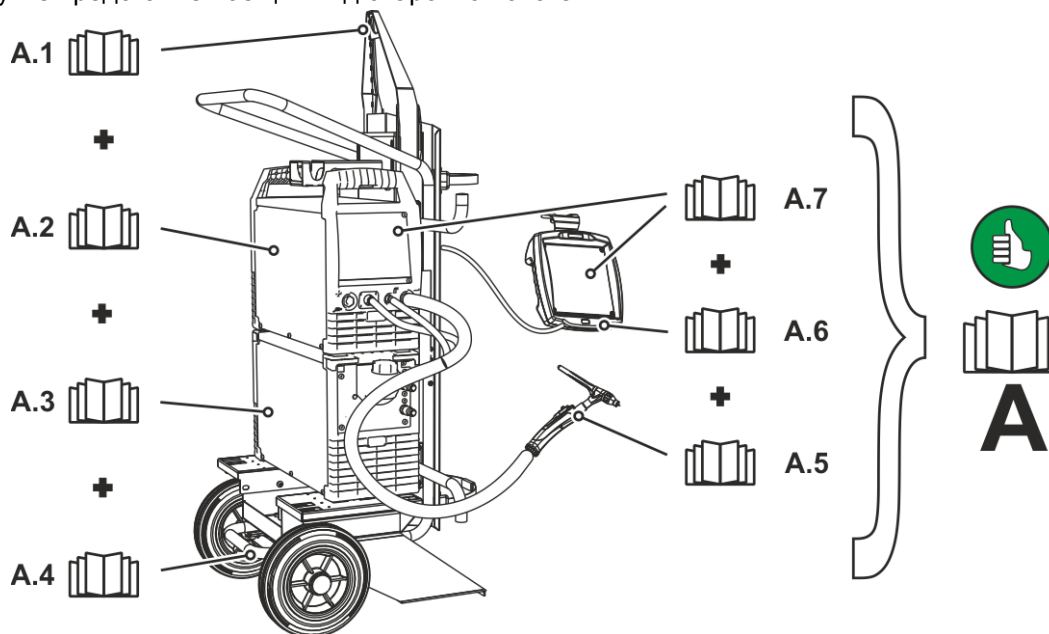


Рисунок 2-1

Поз.	Документация
A.1	Руководство по модернизации с помощью опций
A.2	Источник тока
A.3	Устройство охлаждения, трансформатор напряжения, ящик для инструментов и пр.
A.4	Транспортная тележка
A.5	Сварочная горелка
A.6	Дистанционный регулятор
A.7	Панель управления
A	Общая документация

3 Использование по назначению

ВНИМАНИЕ



Опасность вследствие использования не по назначению!

Аппарат произведен в соответствии со стандартами техники, а также правилами и нормами применения в промышленности и ремесленной деятельности. Он предназначен только для указанного на заводской табличке метода сварки. При использовании не по назначению аппарат может стать источником опасности для людей, животных и материальных ценностей. Поставщик не несет ответственность за возникший вследствие такого использования ущерб!

- Использовать аппарат только по назначению и только обученному, квалифицированному персоналу!
- Не выполнять неквалифицированные изменения или доработки аппарата!!

3.1 Область применения

Охлаждающие модули предназначаются исключительно для охлаждения горелок.

Мы гарантируем безупречную работу только при использовании в сочетании со сварочными аппаратами, сварочными горелками, охлаждающей жидкостью и аксессуарами, входящими в наш комплект поставок!

3.1.1 Работа только со следующими приборами

3.1.1.1 cool 40 U31

- Picotig 200 AC/DC puls
- Tetric 230 Comfort 2.0
- Tetric 230 AC/DC Comfort 2.0

3.1.1.2 cool41 U31

- Tetric 300 Comfort 2.0 puls
- Tetric 300 AC/DC Comfort 2.0 puls

3.2 Сопроводительная документация

3.2.1 Гарантия



Более подробную информацию можно найти в прилагаемой брошюре «Warranty registration», а также на сайте www.ewm-group.com в разделах о гарантии, техническом обслуживании и проверке!

3.2.2 Декларация о соответствии рекомендациям

CE Концепция и конструкция указанного аппарата соответствуют положениям директив ЕС:

- Директива ЕС по низковольтному оборудованию (LVD)
- Директива ЕС по электромагнитной совместимости (EMV)
- Директива ЕС по ограничению использования опасных веществ (RoHS)

В случае несанкционированных изменений, ненадлежащего ремонта, несоблюдения установленных сроков проверки и испытаний оборудования для дуговой сварки во время эксплуатации и/или выполнения модификаций без четкого разрешения компании EWM настоящая декларация теряет силу. К каждому изделию прилагается оригинал необходимой декларации соответствия.

3.2.3 Сервисная документация (запчасти и электрические схемы)

ВНИМАНИЕ



**Ни в коем случае не выполнять неквалифицированный ремонт и модификации!
Во избежание травмирования персонала и повреждения аппарата ремонт или модификация аппарата должны выполняться только квалифицированным, обученным персоналом!**

При несанкционированных действиях гарантия теряет силу!

- Ремонт поручать обученным лицам (квалифицированному персоналу)!

Оригинальные электрические схемы прилагаются к аппарату.

Запчасти можно приобрести у дилера в вашем регионе.

4 Описание аппарата — быстрый обзор

4.1 Вид спереди

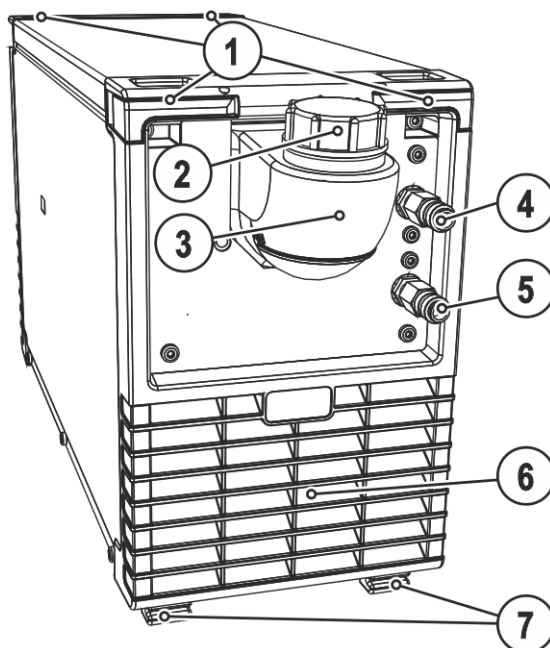


Рисунок 4-1

Поз.	Символ	Описание
1		Поворотный замок Соединяет охлаждающий модуль и сварочный аппарат
2		Запорная крышка бака с охлаждающей жидкостью
3		Бак с охлаждающей жидкостью
4		Быстроразъемная муфта, красная Отвод охлаждающей жидкости от горелки
5		Быстроразъемная муфта, синяя Подача охлаждающей жидкости к горелке
6		Впускное отверстие для охлаждающего воздуха
7		Ножки аппарата

4.2 Вид сзади

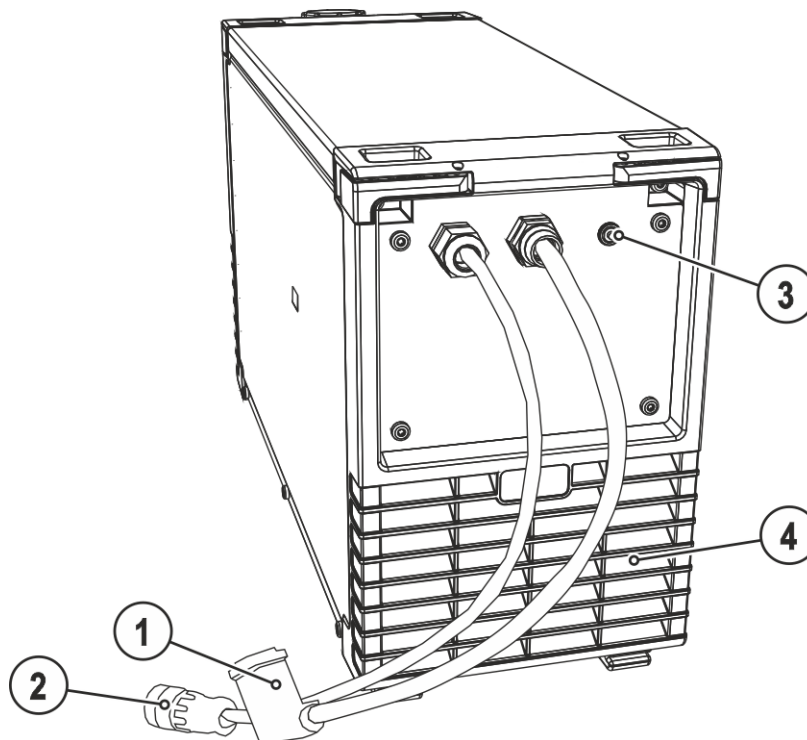


Рисунок 4-2

Поз.	Символ	Описание
1		Соединительный штекер для подачи питания 4-контактный: cool41 U31 5-контактный: cool40 U31 Назначение > см. главу 3.1.1
2		Штекер, 8-контактный подключение кабеля управления охладителя
3		Кнопка Предохранитель-автомат насоса охлаждающей жидкости Нажатием кнопки вернуть сработавший предохранитель в исходное состояние
4		Выпускное отверстие для охлаждающего воздуха

5 Конструкция и функционирование

⚠ ВНИМАНИЕ



Опасность травмирования вследствие поражения электрическим током! Прикосновение к токоведущим частям, например электрическим соединениям, может представлять угрозу для жизни!

- Соблюдать указания по технике безопасности на первых страницах руководства по эксплуатации!
- Ввод в эксплуатацию должен осуществляться исключительно специалистами, имеющими опыт работы с источниками тока!
- Подключать соединительные кабели и кабели подачи тока только при отключенном устройстве!



Изучите документацию на все компоненты системы и принадлежности и придерживайтесь приведенных в ней указаний!

5.1 Монтаж / демонтаж

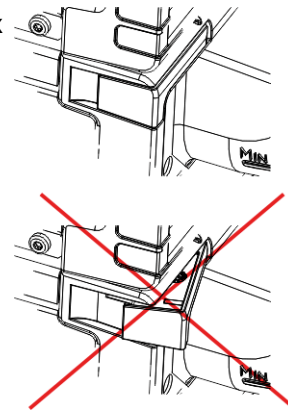
⚠ ВНИМАНИЕ



Опасность несчастного случая из-за незакрытых поворотных замков!

При монтаже источника тока с модулем охлаждения следует следить за чистотой и правильностью установки. При неправильном монтаже модуль охлаждения может отсоединиться и нанести тяжелые травмы.

- Перед монтажом устранить загрязнения с опор источника тока и поворотных замков модуля охлаждения.
- Перед каждой транспортировкой проверять исправность замков (поворотные замки следует закрывать полностью)!



Монтаж или демонтаж выполняется без использования инструмента с помощью небольших манипуляций.

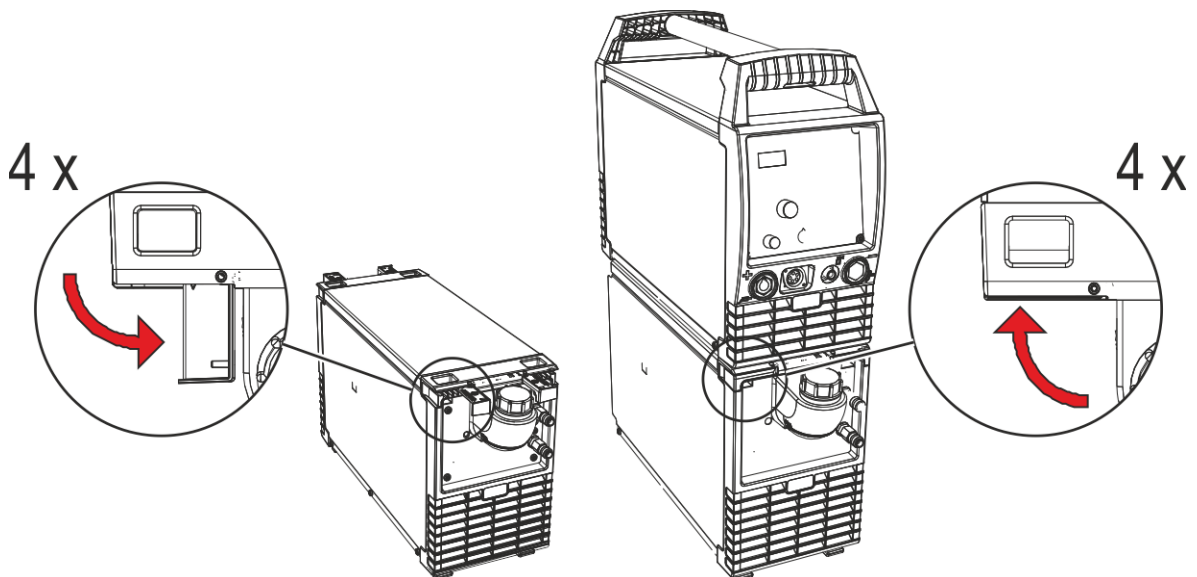


Рисунок 5-1

- Все четыре поворотных замка модуля охлаждения отвести наружу до упора.
- Точно установить сварочный аппарат опорами в предусмотренные отверстия поворотных замков модуля охлаждения.
- Закрыть все четыре поворотных замка до упора.

5.1.1 Подсоединение питающих линий

Управляющая и питающая линия к сварочному аппарату

Соединение между охлаждающим модулем и сварочным аппаратом устанавливается с помощью двух линий.

- Вставить штекер управляющей линии в сварочный аппарат.
- Вставить штекер питающей линии в сварочный аппарат.

5.1.2 Транспортировка и установка

ВНИМАНИЕ



Опасность несчастного случая при неправильной транспортировке аппаратов, непригодных для перемещения с помощью крана!

Перемещение аппарата с помощью крана и его подвешивание запрещено! Аппарат может упасть и нанести травмы людям! Ручки, ремни и держатели подходят только для ручной транспортировки!

- Аппарат непригоден для перемещения с помощью крана и подвешивания!



Аппарат можно устанавливать и эксплуатировать только в помещениях и только на соответствующем прочном и плоском основании!

- **Эксплуатирующая сторона должна обеспечить наличие ровного, нескользкого пола и достаточное освещение рабочего места.**
- **Должна быть всегда обеспечена безопасная эксплуатация аппарата.**

5.1.3 Охлаждение аппарата



Недостаточная вентиляция ведет к снижению мощности и повреждению аппарата.

- **Соблюдать условия окружающей среды!**
- **Поддерживать проходимость впускного и выпускного отверстий для охлаждающего воздуха!**
- **Выдерживать минимальное расстояние до препятствий, равное 0,5 м!**

5.1.4 Условия окружающей среды



Аппарат можно устанавливать и эксплуатировать только в помещениях и только на соответствующем прочном и плоском основании!

- **Эксплуатирующая сторона должна обеспечить наличие ровного, нескользкого пола и достаточное освещение рабочего места.**
- **Должна быть всегда обеспечена безопасная эксплуатация аппарата.**



Необычно большие количества пыли, кислот, агрессивных газов или веществ могут повредить аппарат.

- **Избегать образования большого количества дыма, паров, масляного тумана и пыли от шлифовальных работ!**
- **Избегать окружающего воздуха, содержащего соли (морского воздуха).**

5.1.4.1 Эксплуатация

Диапазон температур окружающего воздуха:

- от -25 °C до +40 °C

Относительная влажность воздуха:

- до 50 % при 40 °C
- до 90 % при 20 °C

5.1.4.2 Транспортировка и хранение

Хранение в закрытых помещениях, диапазон температур окружающего воздуха:

- от -30 °C до +70 °C

Относительная влажность воздуха

- до 90 % при 20 °C

5.1.5 Охлаждение сварочной горелки

5.1.5.1 Жидкость охлаждения



Недостаточно антифриза в охлаждающей жидкости сварочной горелки!

В зависимости от условий окружающей среды для охлаждения сварочной горелки могут использоваться различные жидкости > см. главу 5.1.5.2.

Охлаждающую жидкость с антифризом (KF 37E или KF 23E) следует регулярно проверять на достаточный уровень антифриза, чтобы избежать повреждения аппарата или дополнительных компонентов.

- Проверка охлаждающей жидкости на достаточный уровень антифриза осуществляется с помощью устройства контроля защиты от мороза ТУР 1.
- При недостаточном уровне антифриза в охлаждающей жидкости ее следует заменить!



Смеси охлаждающих жидкостей!

Смешивание с другими жидкостями или использование непригодной охлаждающей жидкости приводит к материальному ущербу и аннулированию гарантии изготовителя!

- Использовать исключительно охлаждающие жидкости, описанные в данной инструкции ("Обзор охлаждающих жидкостей").
- Не смешивать различные охлаждающие жидкости.
- При замене охлаждающей жидкости необходимо заменить всю жидкость.



Утилизация жидкости охлаждения должна осуществляться согласно официальным предписаниям с учетом указаний в соответствующем паспорте безопасности (кодовое обозначение отходов в Германии: 70104).

Запрещено выбрасывать вместе с бытовыми отходами!

Не допускать попадания в канализацию!

Собрать с помощью материала, впитывающего жидкость (песок, кизельгур, вещество, связывающее кислоту, универсальное связующее вещество, древесные опилки).

5.1.5.2 Обзор одобренных жидкостей охлаждения

Охлаждающая жидкость	Диапазон температур
KF 23E (стандарт)	от -10 °C до +40 °C
KF 37E	от -20 °C до +10 °C

5.1.5.3 Максимальная длина шланг-пакета


	Насос 3,5 бар	Насос 4,5 бар
Аппараты с или без отдельного механизма подачи проволоки	30 м	60 м
Компактные аппараты с дополнительным промежуточным приводом (пример: miniDrive)	20 м	30 м
Аппараты с отдельным механизмом подачи проволоки и дополнительным промежуточным приводом (пример: miniDrive)	20 м	60 м

Данные действительны для полной длины шланг-пакета, включая сварочную горелку. Мощность насоса приведена на заводской табличке (параметр: P_{max}).

Насос 3,5 бар: P_{max} = 0,35 МПа (3,5 бар)

Насос 4,5 бар: P_{max} = 0,45 МПа (4,5 бар)

5.2 Описание функционирования


 **Перегрузка насоса охлаждающей жидкости!**
Охлаждающий модуль нельзя эксплуатировать без подключенной сварочной горелки, так как в противном случае насос охлаждающей жидкости может сломаться под действием термической перегрузки (охлаждающая жидкость не сможет циркулировать в охлаждающем контуре).

- Соединить разъемы для подключения охлаждающей жидкости сварочной горелки с водяным охлаждением с охлаждающим модулем.
- При использовании сварочных горелок с воздушным охлаждением управляющая и питающая линии между охлаждающим модулем и сварочным аппаратом должны быть разделены!

Управление модулями охлаждения (насос и вентилятор) осуществляется исключительно со сварочного аппарата.

Сварочный аппарат оснащен функцией автоматического распознавания и индикации нехватки жидкости охлаждения (см. Инструкцию по эксплуатации сварочного аппарата).

5.2.1 Заправка охлаждающей жидкости

 После первой заправки после включения сварочного аппарата следует подождать не менее одной минуты, чтобы пакет шлангов полностью и без пузырей заполнился охлаждающей жидкостью.

В случае частой замены горелки и при первой заправке бак охлаждающего модуля следует должным образом наполнить.

Прибор поставляется изготовителем с заправленной охлаждающей жидкостью на минимальном уровне.

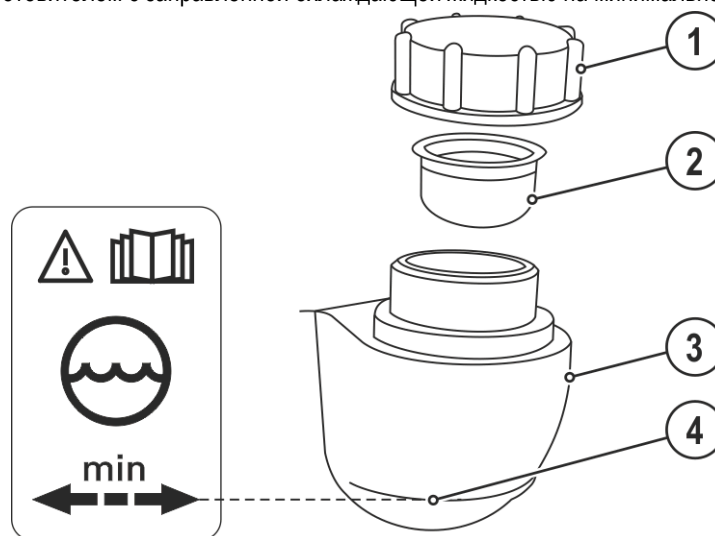



Рисунок 5-2

Поз.	Символ	Описание
1		Запорная крышка бака с охлаждающей жидкостью
2		Сетчатый фильтр охлаждающей жидкости
3		Бак с охлаждающей жидкостью
4		Маркировка „Min“ Минимальный уровень охлаждающей жидкости

- Отвинтить резьбовую крышку бака с охлаждающей жидкостью.
- Проверить загрязненность сетчатого фильтра, при необходимости очистить и вернуть в рабочее положение.
- Залить охлаждающую жидкость до сетчатого фильтра, снова навинтить резьбовую крышку.

 **Уровень охлаждающей жидкости не должен опускаться ниже маркировки «min»!**

 **Если уровень жидкости охлаждения опустится ниже отметки минимального уровня в баке, может потребоваться удаление воздуха из контура жидкости охлаждения. В этом случае сварочный аппарат отключит насос жидкости охлаждения и подаст сигнал ошибки по жидкости охлаждения, > см. главу 7.2.**

5.2.2 Подключение сварочной горелки

- Зафиксировать штуцера подключения шлангов охлаждающей воды в соответствующих быстродействующих соединительных муфтах:
отвод – красный - к быстродействующей соединительной муфте, красная (отвод охлаждающей жидкости)
иподача – синий – к быстродействующей соединительной муфте, синяя (подача охлаждающей жидкости).

6 Техническое обслуживание, уход и утилизация

6.1 Общее

ОПАСНОСТЬ



Опасность травмирования в результате поражения электрическим током после выключения!

Работы на открытом аппарате могут привести к травмам с летальным исходом!

Во время работы конденсаторы, находящиеся в аппарате, заряжаются электрическим напряжением. Это напряжение присутствует еще до 4 минут после извлечения сетевой вилки из розетки.

1. Выключите аппарат.
2. Извлеките сетевую вилку из розетки.
3. Подождите минимум 4 минуты, пока не разрядятся конденсаторы!

ВНИМАНИЕ



Ненадлежащее техническое обслуживание, проверка и ремонт.

Техническое обслуживание, проверка и ремонт продукта должны выполняться только квалифицированным и компетентным персоналом. Компетентный специалист — это специалист, который, опираясь на свое образование, знания и опыт, в состоянии распознать возможные опасности и их последствия при проверке источников сварочного тока, а также принять требуемые меры безопасности.

- Соблюдать предписания по техническому обслуживанию > см. главу 6.3.
- Если оборудование не пройдет одну из перечисленных ниже проверок, то эксплуатация аппарата запрещается до тех пор, пока неисправность не будет устранена и не будет произведена повторная проверка.

Ремонт и техническое обслуживание должны осуществляться только квалифицированным и авторизованным персоналом, в противном случае гарантийные обязательства аннулируются. По всем вопросам технического обслуживания следует обращаться в специализированное торговое предприятие, в котором был приобретен аппарат. Возврат аппарата в оговоренных случаях может производиться только через это предприятие. Для замены используйте только фирменные запасные детали. При заказе запасных деталей необходимо указывать тип аппарата, серийный номер и номер изделия, типовое обозначение и номер запасной детали.

Данный аппарат практически не нуждается в техническом обслуживании при соблюдении указанных условий окружающей среды и обеспечении нормальных условий эксплуатации. Необходимость в уходе минимальная.

При эксплуатации загрязненного аппарата сокращаются срок службы и продолжительность включения. Основными критериями для определения интервалов очистки являются условия окружающей среды и связанное с ними загрязнение аппарата (однако очистку следует выполнять не реже двух раз в год).

6.2 Чистка

- Очистить наружные поверхности влажной тканью (не использовать агрессивные чистящие средства).
- Продуть вентиляционный канал и при необходимости пластины системы охлаждения аппарата сжатым воздухом без масла и воды. Сжатый воздух может раскрутить вентиляторы аппарата до скорости выше максимально допустимой, что приведет к их разрушению. Не направляйте поток сжатого воздуха непосредственно на вентиляторы аппарата, при необходимости обеспечьте их механическую блокировку.
- Проверьте жидкость охлаждения на наличие загрязнений и при необходимости замените.

6.2.1 Грязеулавливающий фильтр

Благодаря снижению расхода охлаждающего воздуха сокращается продолжительность включения сварочного аппарата. По мере загрязнения (не реже чем раз в 2 месяца) необходимо снимать и очищать грязеулавливающий фильтр (например, путем продувки сжатым воздухом).

6.3 Работы по техническому обслуживанию, интервалы

6.3.1 Ежедневные работы по техобслуживанию

Визуальная проверка

- Кабель подключения к сети и его устройство для разгрузки натяжения и крепления
- Элементы крепления газового баллона
- Проверить пакет шлангов и токовые разъемы на наличие внешних повреждений, при необходимости заменить или поручить ремонт специалистам!
- Газовые шланги и их переключающие устройства (электромагнитный клапан)
- Все разъемы и быстроизнашивающиеся детали вручную проверить на прочность посадки, при необходимости подтянуть.
- Проверить правильность крепления катушки проволоки.
- Транспортировочные ролики и элементы их крепления
- Элементы, предназначенные для транспортировки (ремень, рым-болты, ручка)
- Прочее, общее состояние

Проверка функционирования

- Контрольные, сигнальные, защитные и исполнительные устройства (Проверка функционирования)
- Кабели сварочного тока (проверить на прочность посадки и фиксацию)
- Газовые шланги и их переключающие устройства (электромагнитный клапан)
- Элементы крепления газового баллона
- Проверить правильность крепления катушки проволоки.
- Проверить правильность посадки винтовых и вставных соединений, а также быстроизнашивающихся деталей, при необходимости подтянуть.
- Удалить прилипшие остатки материалов, появившиеся вследствие попадания брызг во время сварки.
- Регулярно чистить ролики для подачи проволоки (в зависимости от степени загрязнения).

6.3.2 Ежемесячные работы по техобслуживанию

Визуальная проверка

- Повреждение корпуса (передняя, задняя и боковые стенки)
- Транспортировочные ролики и элементы их крепления
- Элементы, предназначенные для транспортировки (ремень, рым-болты, ручка)
- Проверить шланги охлаждающей жидкости и их соединения на предмет загрязнения

Проверка функционирования

- Переключатели, командоаппараты, устройства аварийного выключения, устройство понижения напряжения, сигнальные и контрольные лампочки
- Проверка элементов проволочной проводки (входной ниппель, направляющая труба для ввода проволоки) на предмет прочной посадки.
- Проверить шланги охлаждающей жидкости и их соединения на предмет загрязнения
- Проверка и чистка сварочной горелки. Образование отложений внутри горелки может привести к короткому замыканию, существенному ухудшению результатов сварки и, как следствие, к повреждению горелки!

6.3.3 Ежегодная проверка (осмотр и проверка во время эксплуатации)

Необходимо выполнять регулярную проверку согласно стандарту IEC 60974-4 «Регулярный осмотр и проверка». Наряду с упомянутыми здесь предписаниями касательно проверок следует соблюдать и соответствующее национальное законодательство.



Более подробную информацию можно найти в прилагаемой брошюре «Warranty registration», а также на сайте www.ewm-group.com в разделах о гарантии, техническом обслуживании и проверке!

6.4 Утилизация изделия



Правильная утилизация!

Аппарат изготовлен из ценных материалов, которые можно превратить в сырье путем вторичной переработки; он также содержит электронные узлы, подлежащие ликвидации.



- **Не выбрасывайте оборудование вместе с бытовыми отходами!**
- **Соблюдайте официальные предписания по утилизации!**
- Согласно европейским положениям (директива 2012/19/EU Европейского парламента и совета от 4.7.2012) использованные электрические и электронные приборы не должны передаваться на пункты приема несортированных отходов. Они должны собираться по отдельности. Символ мусорного бака на колесах указывает на необходимости раздельного сбора отходов. Такой прибор должен передаваться для утилизации или для повторного использования на предусмотренные для этого пункты раздельного сбора отходов.
- В Германии согласно закону (закон о сбыте, возврате и экологически безвредной утилизации электрических и электронных приборов (ElektroG) от 16.3.2005) устаревший прибор должен быть передан на специальный пункт сбора, отделенный от пункта сбора несортированных отходов. Общественно-правовые организации по утилизации отходов (коммуны) оборудуют для этого пункты сбора, в которых устаревшие приборы бесплатно изымаются из частных хозяйств.
- Информация о возврате или сборе устаревших приборов передается в ответственные органы городского или коммунального управления.
- Фирма EWM принимает участие в разрешенной системе утилизации и вторичного использования и зарегистрирована в реестре устаревших электроприборов (EAR) под номером WEEE DE 57686922.
- Кроме того, на территории Европы возможен возврат аппаратов партнерам фирмы EWM по сбыту.


6.5 Соблюдение требований RoHS

Мы, компания EWM AG Mündersbach, настоящим заявляем, что все изделия поставляемые нами, на которые распространяется действие Директивы по ограничению использования вредных веществ (RoHS), отвечают требованиям данной директивы (см. также применимые директивы ЕС в Декларации соответствия аппарата).

7 Устранение неполадок

Все изделия проходят жесткий производственный и выходной контроль. Если, несмотря на это, в работе изделия возникают какие-либо неисправности, проверьте его в соответствии с представленным ниже списком. Если проверка не приведет к восстановлению работоспособности изделия, необходимо сообщить об этом уполномоченному дилеру.

7.1 Контрольный список по устранению неисправностей

 **Основным условием безупречной работы является применение оборудования аппарата, подходящего к используемому материалу и газу!**

 **Соблюдайте требования руководства по эксплуатации сварочного аппарата**

Экспликация	Символ	Описание
	↯	Ошибка / Причина
	✘	Устранение неисправностей


Неисправность в системе жидкости охлаждения/отсутствует жидкость охлаждения

- ↯ Недостаточный расход жидкости охлаждения
 - ✘ Проверить уровень жидкости охлаждения и при необходимости долить
 - ✘ Устранить места излома в системе линий (пакеты шлангов)
 - ✘ Комплект шлангов горелки необходимо выпрямить
 - ✘ Сбросить установочный автомат насоса для перекачки жидкости охлаждения путем нажатия элемента управления
- ↯ Воздух в контуре жидкости охлаждения
 - ✘ Удаление воздуха из контура жидкости охлаждения > см. главу 7.2
- ↯ Водяной насос заблокирован
 - ✘ Провернуть вал насоса (только квалифицированные специалисты) > см. главу 7.3

Неисправности

- ↯ Проблемы с соединением
 - ✘ Подсоединить кабели управления или проверить правильность прокладки.

7.2 Удаление воздуха из контура жидкости охлаждения

 Для удаления воздуха из системы охлаждения следует всегда использовать синий штуцер, максимально углубленный в систему подачи жидкости охлаждения (поблизости от бака)!

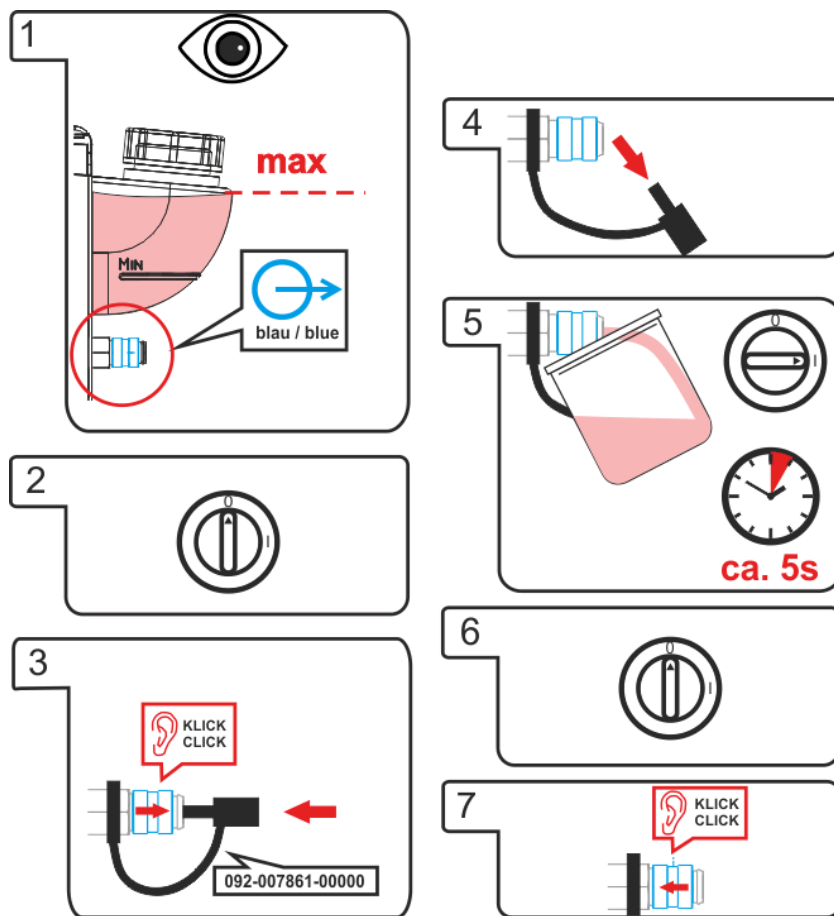


Рисунок 7-1

7.3 Вращение вала водяного насоса (контур охлаждения)

⚠ ВНИМАНИЕ

Ни в коем случае не выполнять неквалифицированный ремонт и модификации! Во избежание травмирования персонала и повреждения аппарата ремонт или модификация аппарата должны выполняться только квалифицированным, обученным персоналом!

При несанкционированных действиях гарантия теряет силу!

- Ремонт поручать обученным лицам (квалифицированному персоналу)!



Опасность травмирования вследствие поражения электрическим током!

Контакт с находящимися под электрическим напряжением компонентами может привести к опасному для жизни поражению электрическим током и ожогам. Даже прикосновение к компонентам под низким напряжением может вызвать шок и привести к несчастному случаю.

- Запрещается прикасаться к компонентам, находящимся под напряжением, таким как гнезда выхода сварочного тока, сварочные прутки, вольфрамовые или проволочные электроды.
- Сварочные горелки и/или электрододержатели укладывать только на изолирующие подкладки!
- Использовать все требуемые средства индивидуальной защиты (в зависимости от области применения)!
- Открывать аппарат разрешается только квалифицированным специалистам!

Длительное хранение и загрязнение охлаждающей жидкости вместе могут привести к заклиниванию водяного насоса.

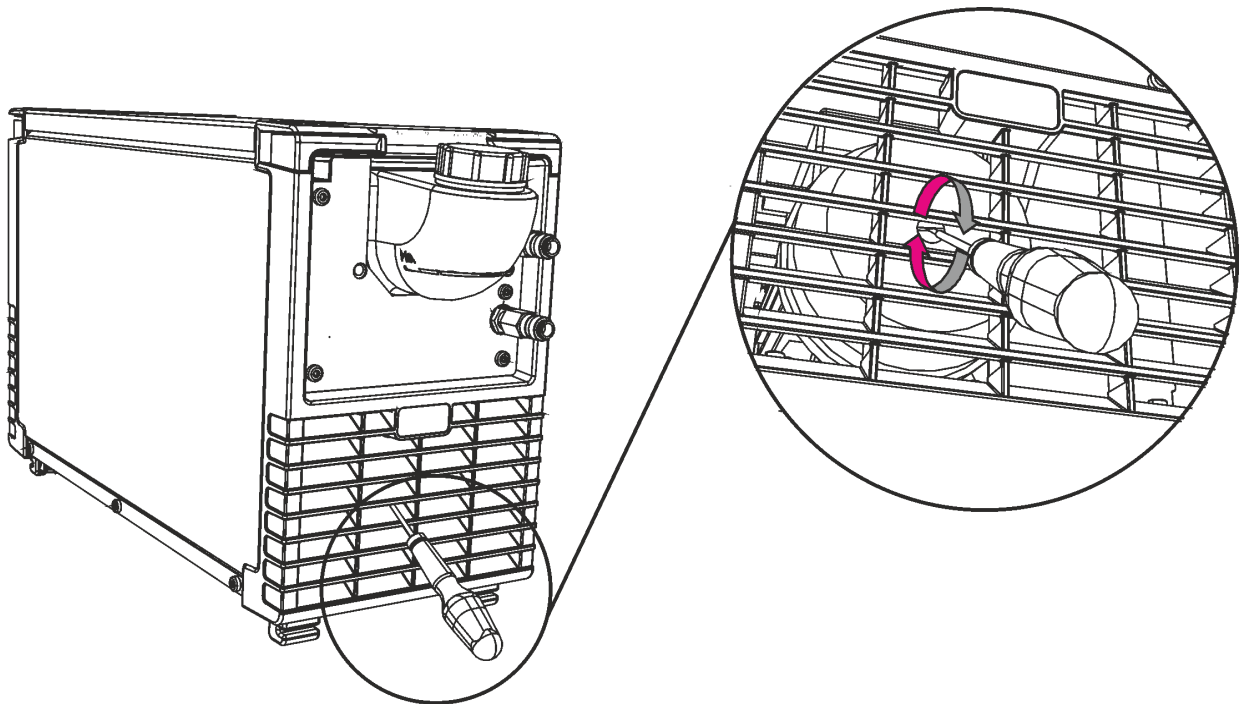


Рисунок 7-2

- Выключить аппарат с помощью главного выключателя.
- Через одно из отверстий вставить шлицевую отвертку с шириной рабочего конца не более 6,5 мм в центр вала насоса. Вращать отвертку по часовой стрелке до тех пор, пока не будет восстановлена легкость вращения вала насоса.
- Извлечь отвертку.
- Включить источник тока главным выключателем.

8 Технические характеристики



Граничные значения технических характеристик

Граничные значения технических характеристик определяются при рассмотрении комбинированных систем в целом (охлаждающий модуль и сварочный аппарат).

8.1 cool40 U31; cool41 U31

	cool40	cool41
Напряжение питания (сварочного аппарата)	230 В	400 В
Частота сети	50/60 Гц	
Холодопроизводительность	900 Вт (1 л/мин)	
Макс. производительность	5 л/мин	
Макс. выходное давление жидкости охлаждения	3,5 бар	
Макс. емкость бака	прим. 4 л	
Одобренные жидкости охлаждения	> см. главу 5.1.5.2	
Вид охлаждения/класс защиты	F/IP 23	
Уровень шума	< 70 дБ (А)	
Класс ЭМС	А	
Изготовлено согласно стандарту	CE / EMC	
Применяемые гармонизированные стандарты	IEC 60974-1, -2, -10	
Габариты Д/Ш/В	603 x 210 x 340 мм	
	23,7 x 8,3 x 13,4 дюймов	
Вес (без жидкости охлаждения)	14 кг	18,4 кг
	30,9 фунта	40,6 фунта

9 Принадлежности

9.1 Общие принадлежности

Тип	Обозначение	Номер изделия
ТУР 1	Устройство контроля защиты от мороза	094-014499-00000
KF 23E-10	Охлаждающая жидкость (-10 °С), 9,3 л	094-000530-00000
KF 23E-200	Охлаждающая жидкость (-10 °С), 200 литров	094-000530-00001
KF 37E-10	Охлаждающая жидкость (-20 °С), 9,3 л	094-006256-00000
KF 37E-200	Жидкость охлаждения (-20 °С), 200 л	094-006256-00001

10 Приложение А

10.1 Обзор представительств EWM

Headquarters

EWM AG

Dr. Günter-Henle-Straße 8
56271 Mündersbach · Germany
Tel: +49 2680 181-0 · Fax: -244
www.ewm-group.com · info@ewm-group.com

Technology centre

EWM AG

Forststraße 7-13
56271 Mündersbach · Germany
Tel: +49 2680 181-0 · Fax: -144
www.ewm-group.com · info@ewm-group.com

Production, Sales and Service

EWM AG

Dr. Günter-Henle-Straße 8
56271 Mündersbach · Germany
Tel: +49 2680 181-0 · Fax: -244
www.ewm-group.com · info@ewm-group.com

EWM HIGH TECHNOLOGY (Kunshan) Ltd.

10 Yuanshan Road, Kunshan · New & Hi-tech Industry Development Zone
Kunshan City · Jiangsu · Post code 215300 · People's Republic of China
Tel: +86 512 57867-188 · Fax: -182
www.ewm.cn · info@ewm.cn · info@ewm-group.cn

EWM HIGHTEC WELDING s.r.o.

9. května 718 / 31
407 53 Jiríkov · Czech Republic
Tel.: +420 412 358-551 · Fax: -504
www.ewm-jirikov.cz · info@ewm-jirikov.cz

Sales and Service Germany

EWM AG

Sales and Technology Centre
Grünauer Fenn 4
14712 Rathenow · Tel: +49 3385 49402-0 · Fax: -20
www.ewm-rathenow.de · info@ewm-rathenow.de

EWM AG

Rudolf-Winkel-Straße 7-9
37079 Göttingen · Tel: +49 551-3070713-0 · Fax: -20
www.ewm-goettingen.de · info@ewm-goettingen.de

EWM AG

Dieselstraße 9b
50259 Pulheim · Tel: +49 2238-46466-0 · Fax: -14
www.ewm-pulheim.de · info@ewm-pulheim.de

EWM AG

August-Horch-Straße 13a
56070 Koblenz · Tel: +49 261 963754-0 · Fax: -10
www.ewm-koblenz.de · info@ewm-koblenz.de

EWM AG

Eiserfelder Straße 300
57080 Siegen · Tel: +49 271 3878103-0 · Fax: -9
www.ewm-siegen.de · info@ewm-siegen.de

EWM HIGHTEC WELDING GmbH

Centre Technology and mechanisation
Daimlerstr. 4-6
69469 Weinheim · Tel: +49 6201 84557-0 · Fax: -20
www.ewm-mechanisierung.de · info@ewm-weinheim.de

EWM AG

Munich Regional Branch
Gadastraße 18a
85232 Bergkirchen · Tel: +49 8142 284584-0 · Fax: -9
www.ewm-muenchen.de · info@ewm-muenchen.de

EWM Schweißtechnik Handels GmbH

Karlsdorfer Straße 43
88069 Tettngang · Tel: +49 7542 97998-0 · Fax: -29
www.ewm-tettngang.de · info@ewm-tettngang.de

EWM Schweißtechnik Handels GmbH

Heinkelstraße 8
89231 Neu-Ulm · Tel: +49 731 7047939-0 · Fax: -15
www.ewm-neu-ulm.de · info@ewm-neu-ulm.de

Sales and Service International

EWM HIGH TECHNOLOGY (Kunshan) Ltd.

10 Yuanshan Road, Kunshan · New & Hi-tech Industry Development Zone
Kunshan City · Jiangsu · Post code 215300 · People's Republic of China
Tel: +86 512 57867-188 · Fax: -182
www.ewm.cn · info@ewm.cn · info@ewm-group.cn

EWM HIGHTEC WELDING GmbH

Wiesenstraße 27b
4812 Pinsdorf · Austria · Tel: +43 7612 778 02-0 · Fax: -20
www.ewm-austria.at · info@ewm-austria.at

EWM KAYNAK SISTEMLERİ TIC. LTD. STI.

İkitelli OSB Mah. · Marmara Sanayi Sitesi P Blok Apt. No: 44
Küçükçekmece / Istanbul Turkey
Tel.: +90 212 494 32 19
www.ewm.com.tr · turkey@ewm-group.com

EWM HIGHTEC WELDING UK Ltd.

Unit 2B Coopies Way · Coopies Lane Industrial Estate
Morpeth · Northumberland · NE61 6JN · Great Britain
Tel: +44 1670 505875 · Fax: -514305
www.ewm-morpeth.co.uk · info@ewm-morpeth.co.uk

EWM HIGHTEC WELDING Sales s.r.o. / Prodejní a poradenské centrum

Tyršova 2106
256 01 Benešov u Prahy · Czech Republic
Tel: +420 317 729-517 · Fax: -712
www.ewm-benesov.cz · info@ewm-benesov.cz



● More than 400 EWM sales partners worldwide