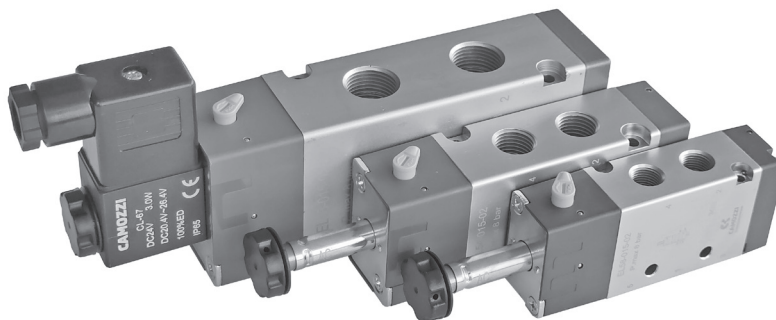


# Распределители Серия EL / ELN

Новинка

5/2, 5/3 лин./поз.

Присоединение: G1/8, G1/4, G3/8, приточная версия (NAMUR)



Распределители Серии EL, с присоединением G1/8, G1/4, G3/8 и приточным исполнением NAMUR, структурой 5/2 и 5/3 лин./поз.

Представлены в версиях:

- с электропневматическим односторонним управлением и пружинным возвратом;
- с электропневматическим двусторонним управлением.

Для управления распределителями серии EL используются соленоиды серии CL. Доступны версии с пониженным энергопотреблением.

## ОСНОВНЫЕ ХАРАКТЕРИСТИКИ

Конструкция	золотниково-го типа (с пилотным управлением)
Тип распределителя	5/2 – 5/3 лин./поз. (5/2 – 3/2 лин./поз. для версии NAMUR)
Материалы	корпус – алюминиевый сплав золотник – алюминиевый сплав уплотнения – HNBR
Присоединение	G1/8, G1/4, G3/8
Расход	750 ÷ 2700 Нл/мин
Время переключения	< 50 мс
Максимальная частота переключения	5/2, 3/2 – 5 Гц 5/3 – 3 Гц
Степень защиты	IP 65 (для соленоидов с разъемом)
Установка	в любом положении
Рабочая температура	-20°C ÷ 70°C (при сухом воздухе)
Рабочее давление	1,5 ÷ 8 бар
Рабочая среда	очищенный воздух без необходимости маслораспыления согласно ISO 8573-1:2010 [7:4:4]. Требуется установка центробежного фильтра 25 мкм, обеспечивающего класс очистки воздуха по стандарту ISO 8573-1:2010 [7:8:4].

## КОДИРОВКА

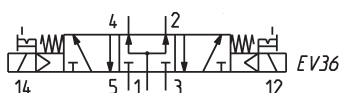
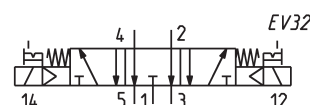
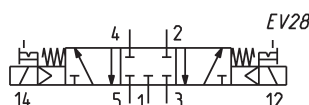
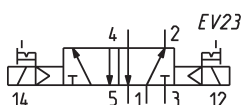
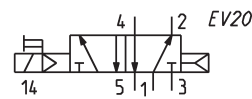
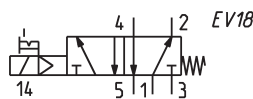
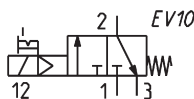
<b>EL</b>	<b>5</b>	<b>8</b>	<b>-</b>	<b>015</b>	<b>-</b>	<b>02</b>
-----------	----------	----------	----------	------------	----------	-----------

<b>EL</b>	СЕРИЯ: EL = распределитель с резьбовыми выходами ELN = выходы приточного типа (NAMUR)
<b>5</b>	КОЛИЧЕСТВО ЛИНИЙ И ПОЗИЦИЙ: 5 = 5/2 6 = 5/3 закрытая центральная позиция 7 = 5/3 открытая центральная позиция 8 = 5/3 подача давления в обе линии = 5/2, 3/2 версия NAMUR
<b>8</b>	ПРИСОЕДИНЕНИЕ: 8 = G1/8 4 = G1/4 3 = G3/8 = G1/4 версия NAMUR
<b>015</b>	УПРАВЛЕНИЕ: 011 = соленоиды с двух сторон (горизонтальные) 015 = один соленоид (горизонтальный) U015 = один соленоид (горизонтальный, версия NAMUR)
<b>02</b>	ПРИСОЕДИНЕНИЕ СОЛЕНОИДА: 02 = соленоид 29 x 22

## ДОСТУПНЫЕ ДЛЯ ЗАКАЗА КОДЫ

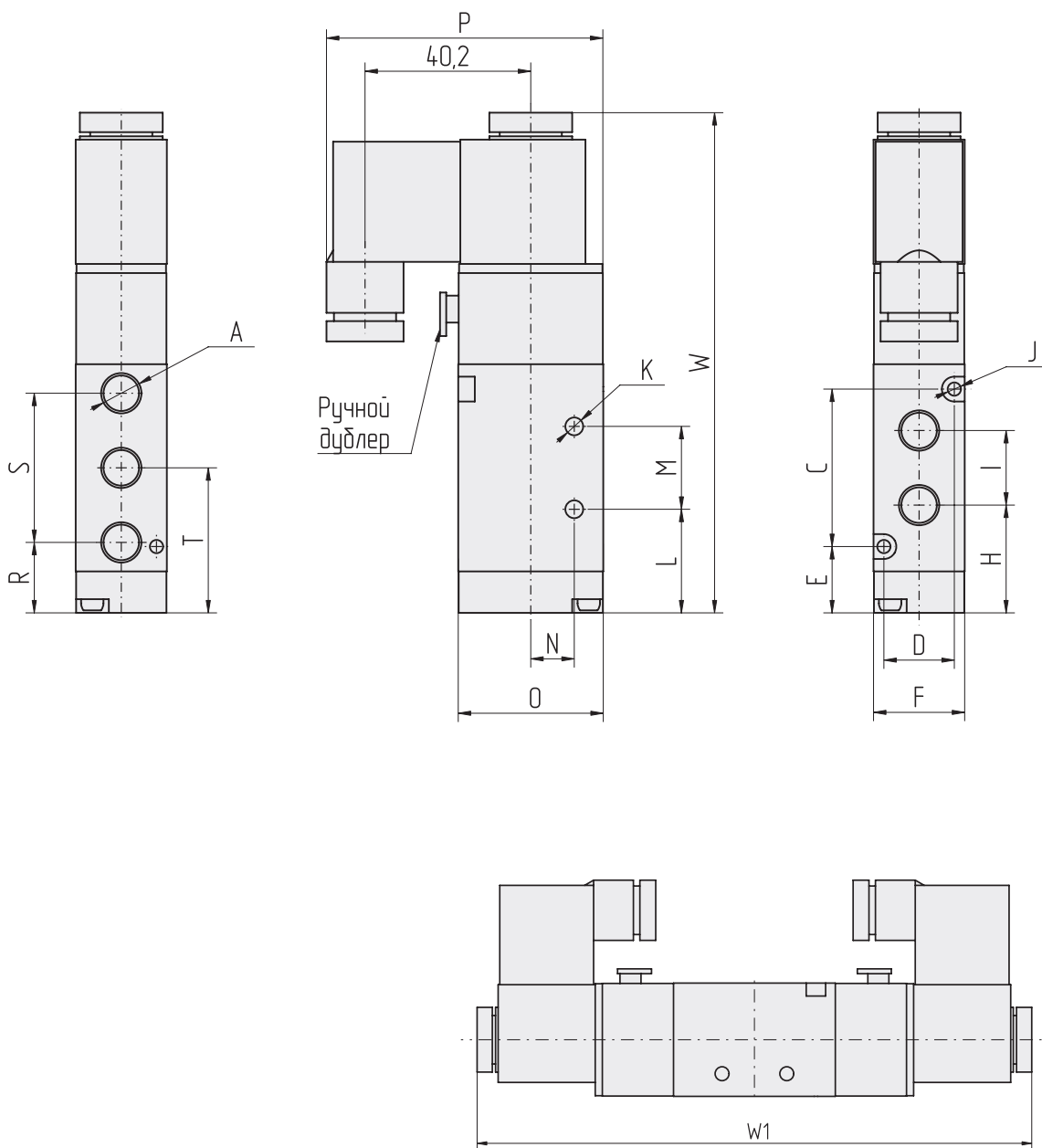
Мод.	Присоединение	Функция	Расход	Пневматический символ
EL58-015-02	G1/8	5/2 моностабильный (пружинный возврат)	750	EV20
EL58-011-02	G1/8	5/2 бистабильный	750	EV23
EL68-011-02	G1/8	5/3 закрытая центральная позиция	650	EV28
EL88-011-02	G1/8	5/3 подача давления в обе линии	650	EV36
EL78-011-02	G1/8	5/3 открытая центральная позиция	650	EV32
EL54-015-02	G1/4	5/2 моностабильный (пневматический возврат)	1350	EV20
EL54-011-02	G1/4	5/2 бистабильный	1350	EV23
EL64-011-02	G1/4	5/3 закрытая центральная позиция	950	EV28
EL84-011-02	G1/4	5/3 подача давления в обе линии	950	EV36
EL74-011-02	G1/4	5/3 открытая центральная позиция	950	EV32
EL53-015-02	G3/8	5/2 моностабильный (пневматический возврат)	2700	EV20
EL53-011-02	G3/8	5/2 бистабильный	2700	EV18
EL63-011-02	G3/8	5/3 закрытая центральная позиция	1600	EV28
EL83-011-02	G3/8	5/3 подача давления в обе линии	1600	EV36
EL73-011-02	G3/8	5/3 открытая центральная позиция	1600	EV32
ELN-U015-02	G1/4	5/2 (3/2) моностабильный	1830 (1090 для 3/2)	EV18, EV10

## ПНЕВМАТИЧЕСКИЕ СИМВОЛЫ



**РАСПРЕДЕЛИТЕЛИ. СЕРИЯ EL – размеры**

Соленоиды и разъёмы заказываются отдельно.  
См. раздел каталога «Соленоиды и коннекторы» – «Серия CL» и «Разъёмы Мод. 122L»

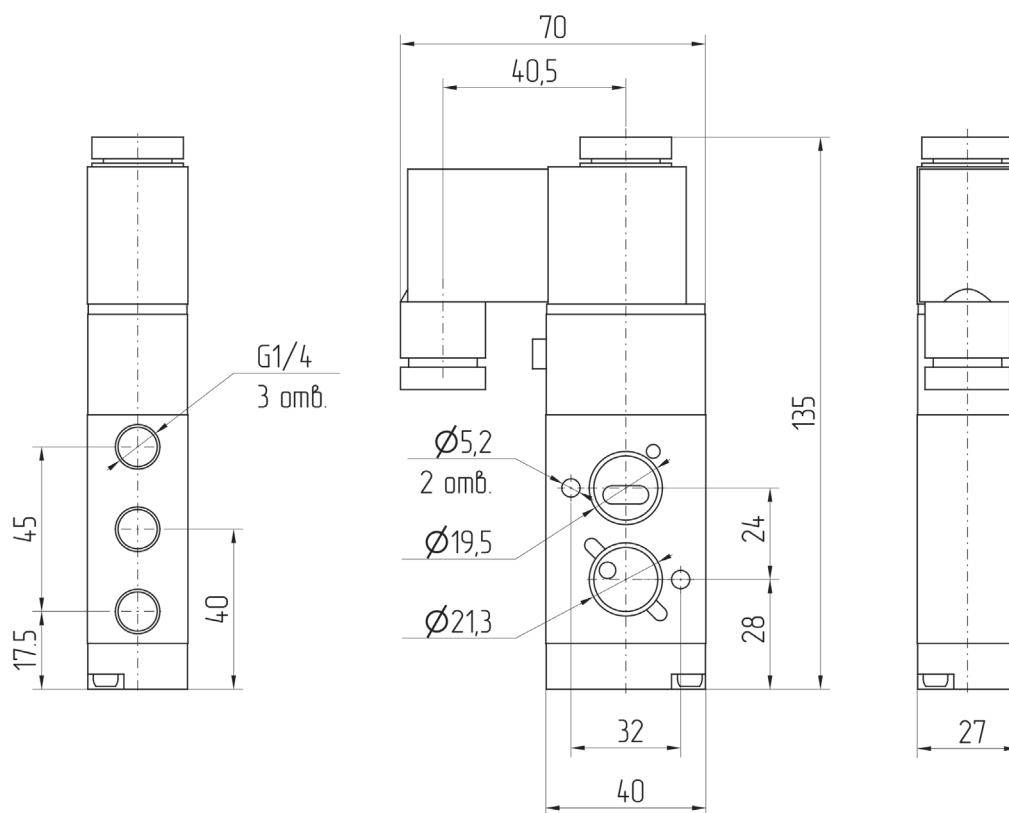


Код	A	C	D	E	F	H	I	J	K	L	M	N	O	P	R	S	T	W	W1
EL58-015-02	G1/8	38	17	16	22	26	18	3,3	4,3	25	20	10,5	35	66,7	17	36	35	120,7	-
EL58-011-02	G1/8	38	17	16	22	26	18	3,3	4,3	25	20	10,5	35	66,7	17	36	35	-	171,4
EL68-011-02	G1/8	38	17	16	22	26	18	3,3	4,3	25	20	10,5	35	66,7	17	36	35	-	190,4
EL78-011-02	G1/8	38	17	16	22	26	18	3,3	4,3	25	20	10,5	35	66,7	17	36	35	-	190,4
EL54-015-02	G1/4	50	20	19,1	27	33,1	22	4,3	4,3	32,1	24	13,5	40	69,2	21,6	45	44,1	139,3	-
EL54-011-02	G1/4	50	20	19,1	27	33,1	22	4,3	4,3	32,1	24	13,5	40	69,2	21,6	45	44,1	-	190,4
EL64-011-02	G1/4	50	20	19,1	27	33,1	22	4,3	4,3	32,1	24	13,5	40	69,2	21,6	45	44,1	-	209,4
EL74-011-02	G1/4	50	20	19,1	27	33,1	22	4,3	4,3	32,1	24	13,5	40	69,2	21,6	45	44,1	-	209,4
EL53-015-02	G3/8	72	27	21	34	39	36	4,3	5,5	43	28	17,5	50	74,2	26,5	63	57	168,7	-
EL53-011-02	G3/8	72	27	21	34	39	36	4,3	5,5	43	28	17,5	50	74,2	26,5	63	57	-	223,4
EL63-011-02	G3/8	72	27	21	34	39	36	4,3	5,5	43	28	17,5	50	74,2	26,5	63	57	-	223,4
EL64-011-02	G3/8	72	27	21	34	39	36	4,3	5,5	43	28	17,5	50	74,2	26,5	63	57	-	244,4

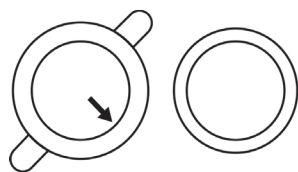
## РАСПРЕДЕЛИТЕЛИ. СЕРИЯ ELN – размеры

Соленоиды и разъёмы заказываются отдельно.

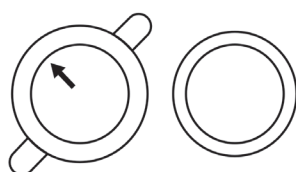
См. раздел каталога «Соленоиды и коннекторы» – «Серия CL» и «Разъёмы Мод. 122L»



Выбор функции распределителя определяется позицией уплотнения:



Функция 5/2

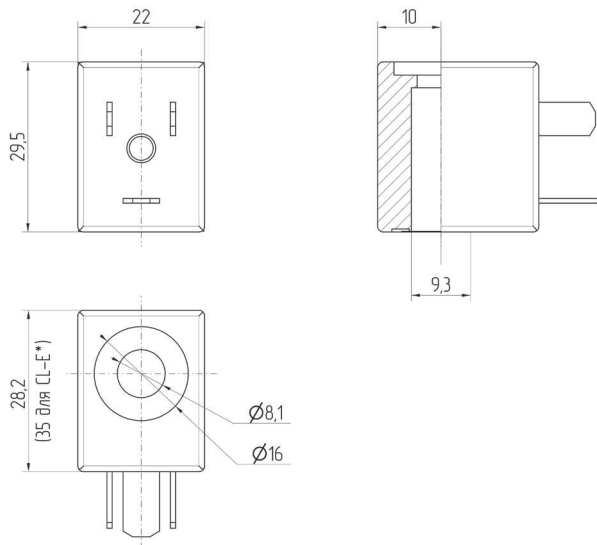


Функция 3/2

### Соленоид термостойкий с разъёмом по стандарту DIN

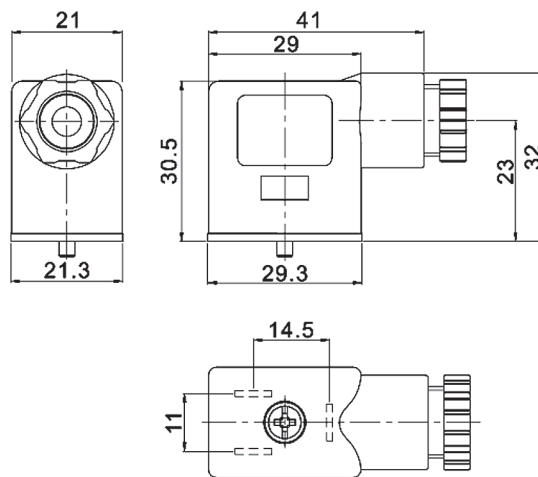
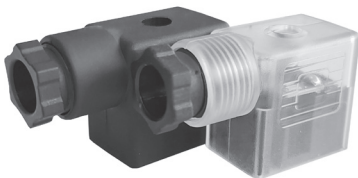


Размеры соленоида: 28,2×22×29,5  
Соленоид подходит только для серии EL



Мод.	Напряжение	Мощность
CL-67	24 VDC	3 W
CL-E67	24 VDC	0,7 W
CL-6J	220 V AC	3W
CL-62	12 V DC	3W

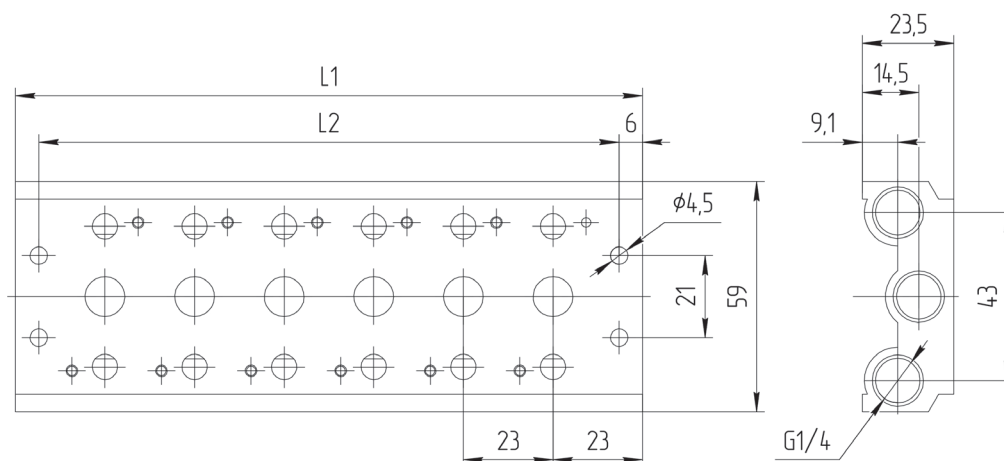
### Разъёмы Мод. 122L



Мод.	Напряжение	Цвет	Индикация	Защита
122L-701	12...48 VDC	Прозрачный	Светодиод	Нет
122L-701V	12...48 VDC	Прозрачный	Светодиод	Варистор
122L-800	-	Чёрный	нет	нет

## Плита для распределителей с резьбовым портом G1/8

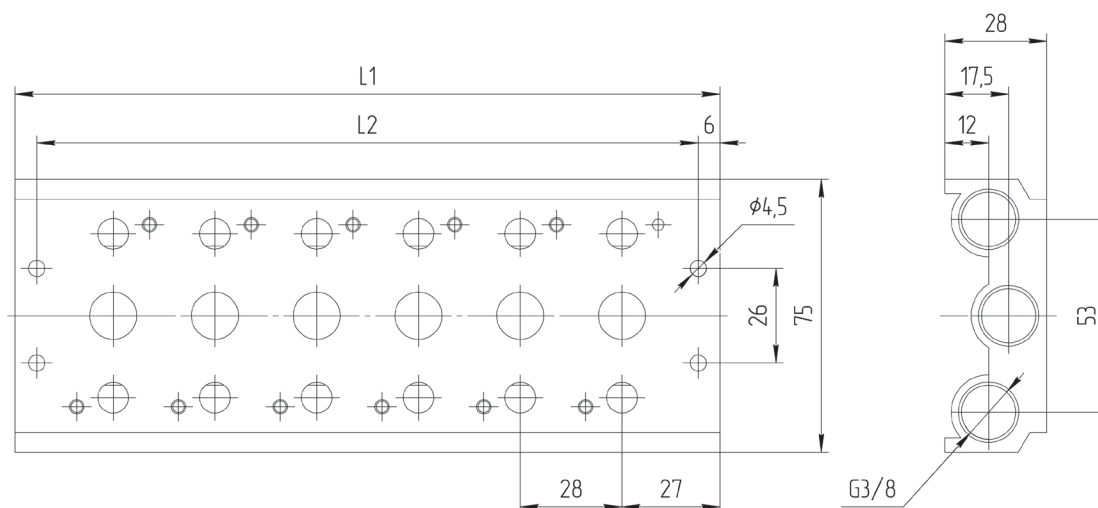
Плита комплектуется уплотнениями и винтами для распределителей



Мод.	Количество позиций	L1	L2
CNVL-EL8-2	2	69	57
CNVL-EL8-4	4	115	103
CNVL-EL8-6	6	161	149
CNVL-EL8-8	8	207	195
CNVL-EL8-10	10	253	241
CNVL-EL8-12	12	299	287
CNVL-EL8-14	14	345	333
CNVL-EL8-16	16	391	379

## Плита для распределителей с резьбовым портом G1/4

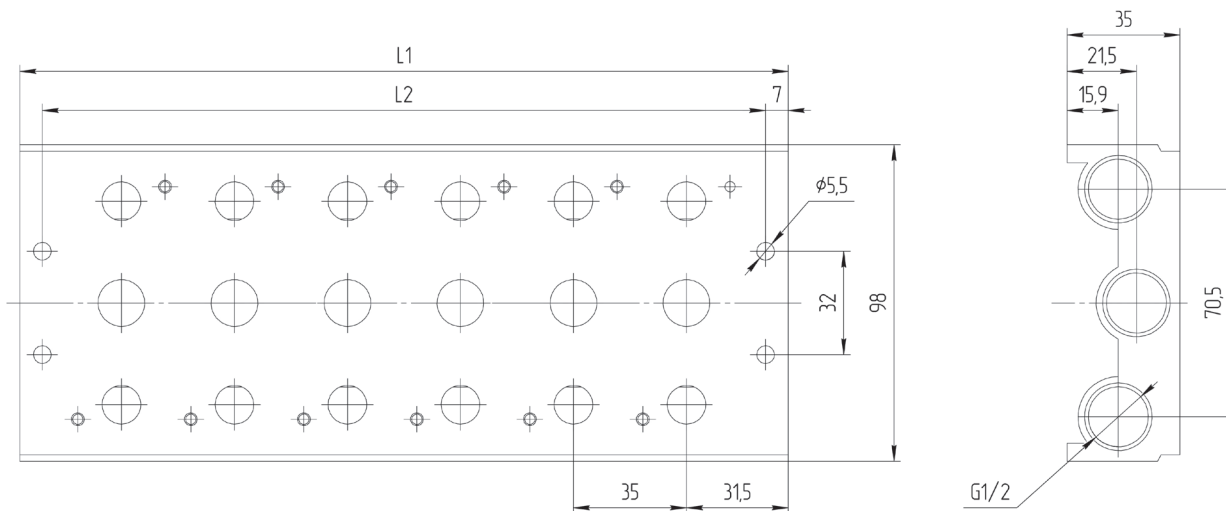
Плита комплектуется уплотнениями и винтами для распределителей



Мод.	Количество позиций	L1	L2
CNVL-EL4-2	2	82	70
CNVL-EL4-4	4	138	126
CNVL-EL4-6	6	194	182
CNVL-EL4-8	8	250	238
CNVL-EL4-10	10	306	294
CNVL-EL4-12	12	362	350
CNVL-EL4-14	14	418	406

## Плита для распределителей с резьбовым портом G3/8

Плита комплектуется уплотнениями и винтами для распределителей

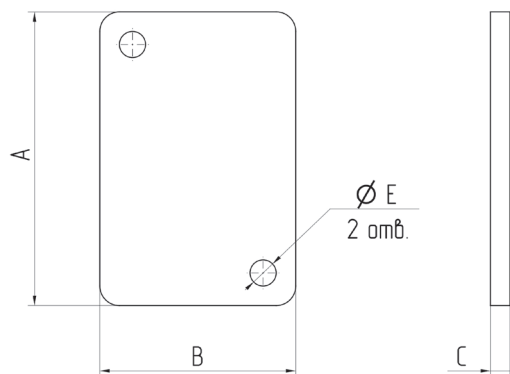


Мод.	Количество позиций	L1	L2
CNVL-EL3-2	2	98	84
CNVL-EL3-4	4	168	154
CNVL-EL3-6	6	238	224
CNVL-EL3-8	8	308	294
CNVL-EL3-10	10	378	364
CNVL-EL3-12	12	448	434
CNVL-EL3-14	14	518	504

## Заглушка "L" для свободной позиции плиты



В комплекте:  
1x Плита  
2x Винты  
2x Шайба пружинная  
1x Уплотнение



Мод.	Серия	A	B	C	E
CNVL-EL8-L	EL8	47	22	2	3,5
CNVL-EL4-L	EL4	61	27	2	4,5
CNVL-EL3-L	EL3	90	34	3	4,5

