

Маслораспылители Серия N

Присоединение: G1/8, G1/4



» С прозрачным стаканом из технополимера или из никелированной латуни

Маслораспылители Серии N поставляются с присоединительными размерами G1/4 и G1/8.

Расход масла можно регулировать винтом в верхней части корпуса маслораспылителя и контролировать по частоте падения капель внутри прозрачного колпачка. Заливка масла производится через заглушку в верхней части корпуса при отключенном давлении.

Маслораспылители имеют корпус из латуни и стакан из технополимера.

Версия фильтра со стаканом из никелированной латуни позволяет получить безопасный монтаж в ограниченном пространстве и защиту от механических ударов, эксплуатировать фильтр в агрессивных средах и средах с повышенной температурой.

ОСНОВНЫЕ ХАРАКТЕРИСТИКИ

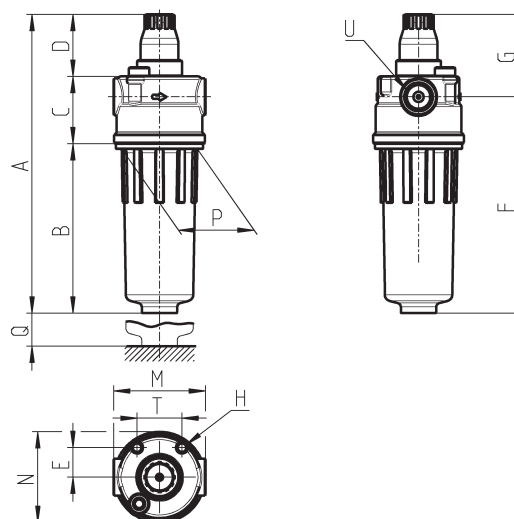
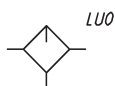
Конструкция	нипельного типа с компенсационным клапаном
Материалы	латунь, технополимер или никелированная латунь, NBR
Присоединение	G1/8, G1/4
Объем масла	26 см ³ (размер 1) 37 см ³ (размер 2)
Масса	0,240 кг
Крепление	вертикально на трубопроводах
Рабочая температура	-5°C ÷ 50°C при 10 бар (при отрицательных температурах использовать осушенный воздух)
Заполнение маслом	при отсутствии давления
Масло для распыления	вязкость от 3°E ÷ 10°E (для уточнения марок масла свяжитесь с нашими инженерами)
Рабочее давление	1 ÷ 16 бар
Номинальный расход	см. график
Минимальное потребление воздуха	при 1 бар = 7,5 Нл/мин при 6 бар = 11 Нл/мин

КОДИРОВКА

N	2	04	-	L	00	-	
---	---	----	---	---	----	---	--

N	СЕРИЯ
2	РАЗМЕРЫ: 1 = малый стакан (26 см ³) 2 = стандартный стакан (37 см ³)
04	ПРИСОЕДИНЕНИЕ: 08 = G1/8 04 = G1/4
L	L = МАСЛОРАСПЫЛИТЕЛЬ
00	КОНСТРУКТИВНОЕ ИСПОЛНЕНИЕ: 00 = распыление масла
	МАТЕРИАЛЫ СТАКАНА: = прозрачный PA12 (стандарт) TM = никелированная латунь (только для маслораспылителей с малым размером стакана)

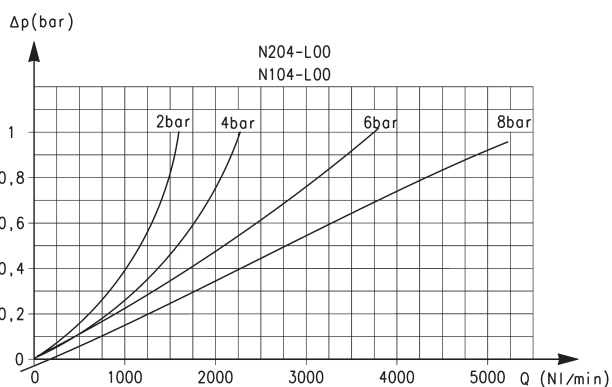
Маслораспылитель Серия N



РАЗМЕРЫ

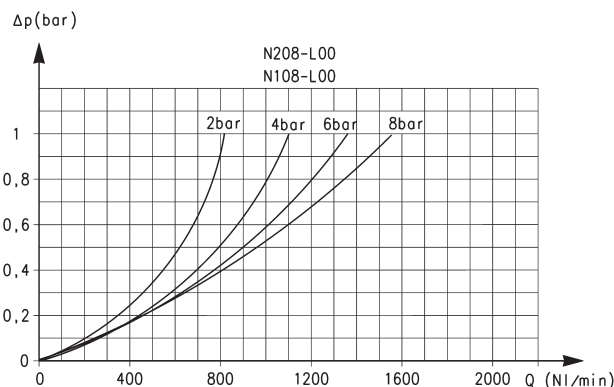
Мод.	A	B	C	D	E	F	G	H	M	N	P	Q	T	U
N108-L00	122.5	59	33	30.5	14.5	82	40.5	M5	45	44.5	38	46.5	22	G1/8
N104-L00	122.5	59	33	30.5	14.5	82	40.5	M5	45	44.5	38	46.5	22	G1/4
N208-L00	146.5	83	33	30.5	14.5	106	40.5	M5	45	44.5	38	46.5	22	G1/8
N204-L00	146.5	83	33	30.5	14.5	106	40.5	M5	45	44.5	38	46.5	22	G1/4

ГРАФИКИ РАСХОДА



Для Мод. N204-L00 и N104-L00

Δp = Падение давления
Q = Расход



Для Мод. N208-L00 и N108-L00

Δp = Падение давления
Q = Расход