

Кран шаровой 2-ходовой полнопроходной Серия 100



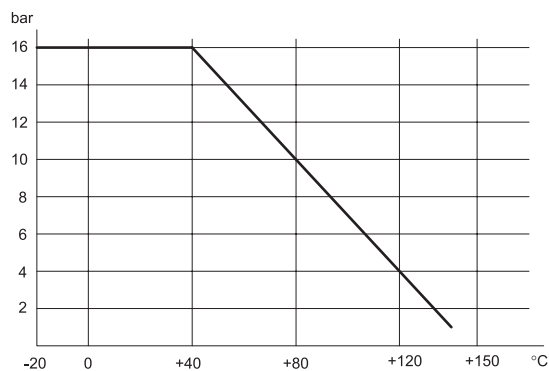
ОБЩИЕ ХАРАКТЕРИСТИКИ

Присоединение	от 3/8" до 2" (внутренняя резьба по UNI/ISO 7/1 Rp, ГОСТ 6211-81)
Условный проход DN	10, 15, 20, 25, 32, 40, 50 мм
Рабочая температура	от -20°C до +150°C
Материал	латунь
Рабочее давление	до 16 Бар, вакуум 97,4%
Среда применения	вода, воздух, газ, масло, лёгкие углеводороды (для неагрессивных сред). Не использовать для загрязнённой воды
Фланец	ISO 5211 для присоединения привода
Герметичность	Класс А

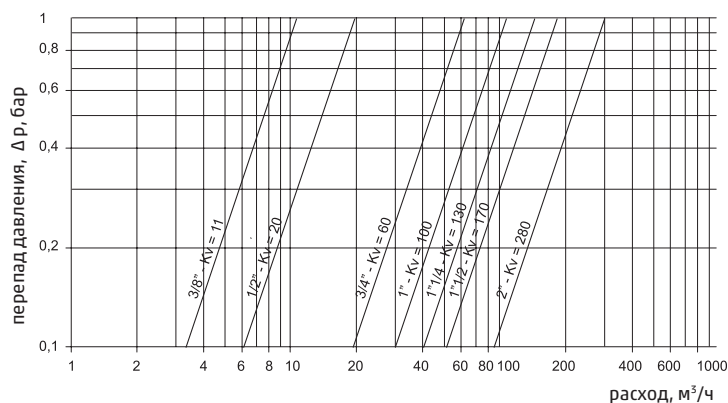
ХАРАКТЕРИСТИКИ

РАЗМЕР	DN 10	DN 15	DN 20	DN 25	DN 32	DN 40	DN 50
Без управления	V100N203G	V100N204G	V100N205	V100N206	V100N207G	V100N208G	V100N209G
Вес, кг	0.18	0.26	0.44	0.66	1.04	1.5	2.53
С рукояткой	L100N203G	L100N204G	L100N205	L100N206	L100N207G	L100N208G	L100N209G
Вес, кг	0.23	0.3	0.51	0.72	1.1	1.56	2.6

ЗАВИСИМОСТЬ ТЕМПЕРАТУРЫ ОТ ДАВЛЕНИЯ



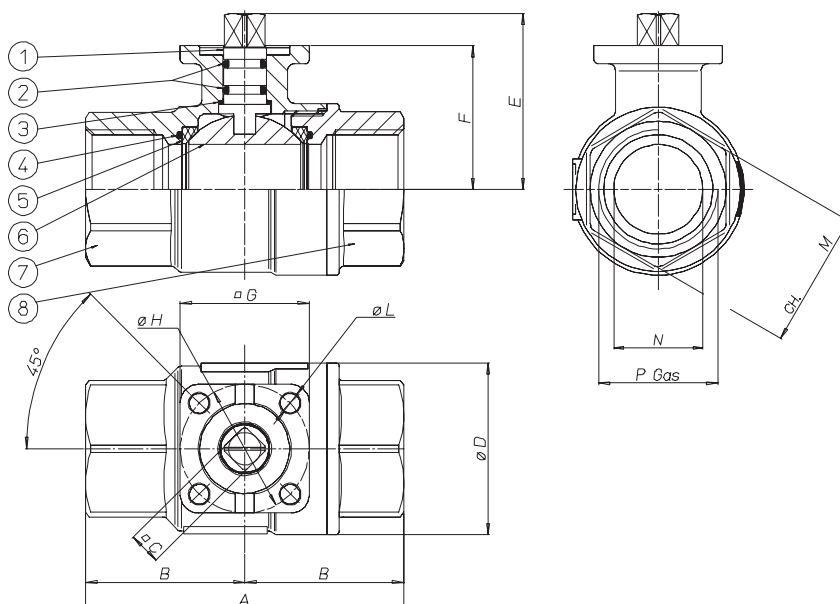
РАСХОДНАЯ ХАРАКТЕРИСТИКА



РАЗМЕРЫ И МАТЕРИАЛЫ

СЕРИЯ 100

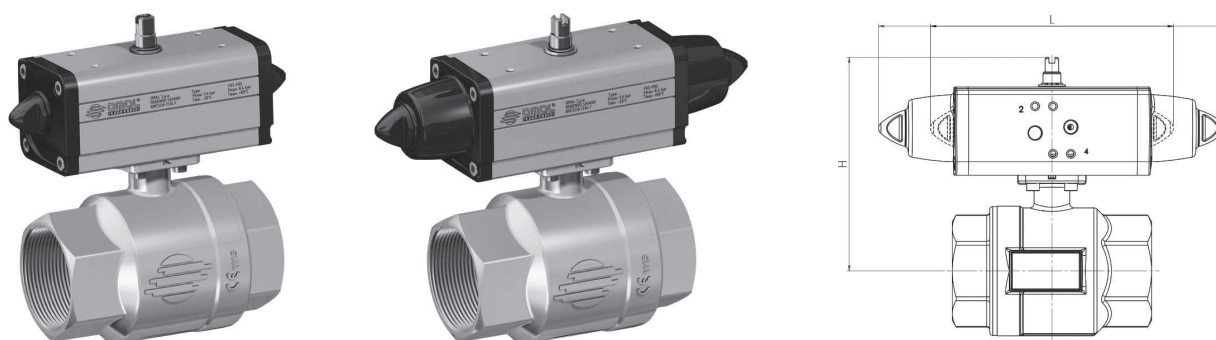
МАТЕРИАЛЫ		
1	Вал	Латунь
2	Уплотнительное кольцо	FKM
3	Верхнее уплотнительное кольцо	PTFE
4	Уплотнительное кольцо	FKM
5	Уплотнение шара	PTFE
6	Шар	Хромированная латунь
7	Корпус	Латунь
8	Корпус	Латунь



РАЗМЕРЫ												
DN, мм	Дюймы	A	B	ØC	ØD	E	F	ØG	ØH	ØL	ch. M	N
10	3/8"	69	34,5	9	31,8	38,5	29,5	36	36	5,5	25	10
15	1/2"	69	34,5	9	31,8	38,5	29,5	36	36	5,5	25	15
20	3/4"	77	38,5	9	40	45,3	36,3	36	36	5,5	31	20
25	1"	89	44,5	9	48	49,2	40,2	36	36	5,5	38	25
32	1" 1/4	103	51,5	11	62	59,6	50,5	42	36	5,5	47	32
40	1" 1/2	114	57	11	72,6	66,2	57	42	36	5,5	54	40
50	2"	134	67	11	88,5	75,5	64,3	46	36/42	5,5	66	50

ТАБЛИЦА КРУТЯЩИХ МОМЕНТОВ, Н*М							
Условный проход	DN 10	DN 15	DN 20	DN 25	DN 32	DN 40	DN 50
PN 16 Бар	3	3	4	5	7	9	15

Крутящий момент зависит от температуры и типа жидкости. Коэффициент запаса должен составлять 1.4. При высокой частоте работы крутящий момент может уменьшаться.

Кран шаровой с пневматическим приводом


С ПНЕВМАТИЧЕСКИМ ПРИВОДОМ ДВУСТОРОННЕГО ДЕЙСТВИЯ							
Мод.	Привод	Крепление	DN, мм	Дюймы	L, мм	H, мм	Вес, кг
DG100H003	DA008401S	KCF032558	10	3/8"	70,0	85,0	0,5
DG100H004	DA008401S	KCF032558	15	1/2"	70,0	88,0	0,6
D100H005	DA008401S	KCF032558	20	3/4"	70,0	94,0	0,7
D100H006	DA008401S	KCF032558	25	1"	70,0	98,0	1,0
DG100H007	DAN0015411S	KCF032558	32	1" 1/4	159,0	122,8	1,9
DG100H008	DAN0015411S	KCF032558	40	1" 1/2	159,0	129,8	2,7
DG100H009	DAN0030411S	KCF032558	50	2"	174,2	143,8	4,2

С ПНЕВМАТИЧЕСКИМ ПРИВОДОМ ОДНОСТОРОННЕГО ДЕЙСТВИЯ							
Мод.	Привод	Крепление	DN, мм	Дюймы	L, мм	H, мм	Вес, кг
SG100H003	SG100H003	SRN0015401S	10	3/8"	233,2	105,8	1,5
SG100H004	SG100H004	SRN0015401S	15	1/2"	233,2	108,8	1,6
SG100H005	SG100H005	SRN0015401S	20	3/4"	233,2	115,8	1,7
SG100H006	SG100H006	SRN0015401S	25	1"	233,2	119,8	2,0
SG100H007	SG100H007	SRN0015401S	32	1" 1/4	233,2	129,8	2,5
SG100H008	SG100H008	SRN0015401S	40	1" 1/2	233,2	136,8	3,3
SG100H009	SG100H009	SRN0030401S	50	2"	258,8	155,0	5,2

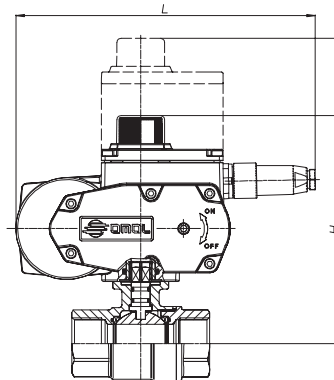
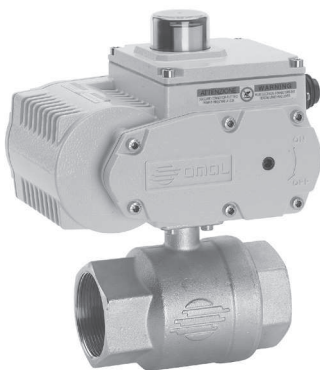
Кран шаровой с электрическим приводом HQ 220VAC



Кодировка	Модель привода	DN	Габариты L x H, мм	Масса, кг
HQ100H003-220VAC/24VDC *	HQ-004	10	120 x 170	1,5
HQ100H004-220VAC/24VDC *	HQ-004	15	120 x 170	1,5
HQ100H005-220VAC/24VDC	HQ-004	20	120 x 180	2
HQ100H006-220VAC/24VDC	HQ-004	25	120 x 188	2
HQ100H007-220VAC/24VDC	HQ-004	32	120 x 205	2,5
HQ100H008-220VAC/24VDC	HQ-004	40	120 x 217	3
HQ100H009-220VAC/24VDC	HQ-004	50	134 x 232	4

* Дополнительно для сборки заказывается монтажный комплект KCF032557

Кран шаровой с электрическим приводом



С ЭЛЕКТРИЧЕСКИМ ПРИВОДОМ ОТКР. / ЗАКР.							
Мод.	Привод	Крепление	DN, мм	Дюймы	L, мм	H, мм	Вес, кг
CG100A5E03	EA0035A5C000	KCF052003	10	3/8"	250,0	176,0	3,7
CG100A5E04	EA0035A5C000	KCF052003	15	1/2"	250,0	176,0	3,8
C100A5E05	EA0035A5C000	KCF052003	20	3/4"	250,0	178,0	4,2
C100A5E06	EA0035A5C000	KCF052003	25	1"	250,0	186,0	4,4
CG100A5E07	EA0035A5C000	KCF055309	32	1" 1/4	250,0	187,5	4,6
CG100A5E08	EA0035A5C000	KCF055309	40	1" 1/2	250,0	194,0	5,1
CG100A5E09	EA0035A5C000	KCF055309	50	2"	250,0	201,3	6,1

С ЭЛЕКТРИЧЕСКИМ ПОЗИЦИОНЕРОМ							
Мод.	Привод	Крепление	DN, мм	Дюймы	L, мм	H, мм	Вес, кг
MG10016C03	AM160002	KCF052003	10	3/8"	165,8	146,0	2,9
MG10016C04	AM160002	KCF052003	15	1/2"	165,8	143,0	3,0
M10016C05	AM160002	KCF052003	20	3/4"	165,8	155,8	3,2
M10016C06	AM160002	KCF052003	25	1"	165,8	159,6	3,4
MG10016C07	AM160002	KCF055309	32	1" 1/4	250,0	187,5	4,6
MG10016C08	AM160002	KCF055309	40	1" 1/2	250,0	194,0	5,1
MG10016F09	AM160005	KCNACDV5421	50	2"	250,0	221,3	6,1