

Цилиндры пневматические Серия 62 Алюминиевый профиль

Двустороннего действия, магнитные,
с системой торможения в конце хода
Ø 32, 40, 50, 63, 80, 100 мм



- » Стандарт ISO 15552
(DIN/ISO 6431/VDMA 24562)
- » Шток – нержавеющая сталь
- » Простой дизайн

Цилиндры пневматические Серии 62 разработаны в соответствии со стандартом ISO 15552.

На поршне этих цилиндров могут быть установлены постоянные магниты. Положение поршня определяется магнитными датчиками положения, устанавливаемыми в пазы на корпусе цилиндра.

Цилиндры этой серии оснащены устройствами торможения в конце хода с регулировкой интенсивности. Кроме того, эти цилиндры могут быть оборудованы механическими средствами торможения для обеспечения безударной остановки.

ОСНОВНЫЕ ХАРАКТЕРИСТИКИ

Конструкция	стяжные шпильки внутри профиля
Действие	двустороннего действия
Материалы	крышки – алюминий, поршень – технополимер, шток – катанная нержавеющая сталь AISI 420B, гайка штока, шпильки и гайки шпилек – оцинкованная сталь, гильза – алюминиевый профиль, уплотнения штока и поршня – NBR, тормозные манжеты – PU (для Ø 80-100 мм: уплотнения поршня PU)
Крепление	по резьбовым отверстиям шпилек, с помощью передних и задних фланцев, лап, центральной, передней и задней подвески, шарниров, цапф
Ход (мин. - макс.)	10 ÷ 2500 мм
Рабочая температура	0°C ÷ 80°C (сухой воздух -10°C)
Специальное исполнение	см. кодировку
Рабочее давление	1 ÷ 10 бар
Скорость (без нагрузки)	10 ÷ 1000 мм/с
Рабочая среда	очищенный воздух без необходимости маслораспыления согласно ISO 8573-1:2010 [7:4:4]. Требуется установка центробежного фильтра 25 мкм, обеспечивающего класс очистки воздуха по стандарту ISO 8573-1:2010 [7:8:4].
Магнитный датчик	CSH

ТАБЛИЦА ЗНАЧЕНИЙ СТАНДАРТНОГО ХОДА ЦИЛИНДРОВ СЕРИИ 62

✕ = двустороннего действия

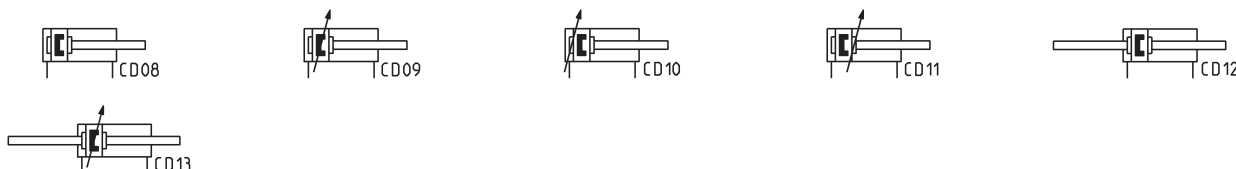
Цилиндры с другим ходом – по заказу.

∅	25	50	75	80	100	125	150	160	200	250	300	320	400	500
32	✕	✕	✕	✕	✕	✕	✕	✕	✕	✕	✕	✕	✕	✕
40	✕	✕	✕	✕	✕	✕	✕	✕	✕	✕	✕	✕	✕	✕
50	✕	✕	✕	✕	✕	✕	✕	✕	✕	✕	✕	✕	✕	✕
63	✕	✕	✕	✕	✕	✕	✕	✕	✕	✕	✕	✕	✕	✕
80	✕	✕	✕	✕	✕	✕	✕	✕	✕	✕	✕	✕	✕	✕
100		✕	✕	✕	✕	✕	✕	✕	✕	✕	✕	✕	✕	✕

КОДИРОВКА

62	M	2	P	050	A	0200	
-----------	----------	----------	----------	------------	----------	-------------	--

62	СЕРИЯ
M	МОДИФИКАЦИЯ: M = стандарт, магнитные
2	ДЕЙСТВИЕ: 2 = двустороннее (с системой торможения при движении вперед и назад) 3 = двустороннее (без системы торможения) 4 = двустороннее (с системой торможения при движении назад) 5 = двустороннее (с системой торможения при движении вперед) 6 = двустороннее (с двусторонним штоком, с системой торможения в конце хода) 8 = двустороннее (с двусторонним штоком, без системы торможения)
P	МАТЕРИАЛЫ: P = катанная нержавеющая сталь AISI 420B, тормозные манжеты – PU (для ∅ 80-100 мм: уплотнения поршня PU), шпильки и гайки шпилек – оцинкованная сталь R = шпильки – нержавеющая сталь AISI 420B, гайки шпилек – нержавеющая сталь AISI 303 C = шток – катанная нержавеющая сталь AISI 303, гайка штока – нержавеющая сталь AISI 304 U = шток – катанная нержавеющая сталь AISI 303, гайка штока – нержавеющая сталь AISI 304, шпильки – нержавеющая сталь AISI 420B, гайки шпилек – нержавеющая сталь AISI 303 W = шток – катанная нержавеющая сталь AISI 304, гайка штока – нержавеющая сталь AISI 304, шпильки – нержавеющая сталь AISI 420B, гайки шпилек – нержавеющая сталь AISI 303
050	ДИАМЕТРЫ: 032 = ∅32 мм 063 = ∅63 мм 040 = ∅40 мм 080 = ∅80 мм 050 = ∅50 мм 100 = ∅100 мм
A	ТИП КРЕПЛЕНИЯ: A = стандарт (фиксирующая гайка на штоке) RL = стопор штока D = с фланцем на задней крышке E = с фланцем на передней крышке RI = комплект подвесок Мод. R+H+S (для ∅32, ∅40, ∅50, ∅63 мм); Мод. R+C+S (для ∅80, ∅100 мм)
0200	ХОД: 10 ÷ 2500 мм
	СПЕЦИАЛЬНОЕ ИСПОЛНЕНИЕ: = стандарт V = уплотнение штока FKM R = уплотнение штока NBR W = материал уплотнений FKM; максимальная рабочая температура: до +150°C PTR = покрытие цилиндра химически стойкой полиуретановой краской, цвет: красный PTG = покрытие цилиндра химически стойкой полиуретановой краской, цвет: серый (_ _ _) = специальное исполнение со специальным окончанием штока

ПНЕВМАТИЧЕСКИЕ СИМВОЛЫ


ПРИНАДЛЕЖНОСТИ (ПОДВЕСКИ) ДЛЯ ЦИЛИНДРОВ СЕРИИ 62



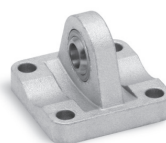
Шаровой шарнир
Мод. GY



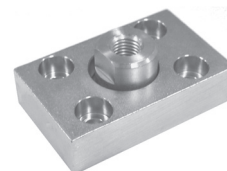
Гайка штока
Мод. U



Ось
Мод. S



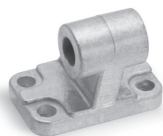
Задний сферический
шарнир Мод. R



Фланец с плавающей
головкой Мод. GKF



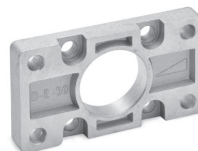
Сферический
наконечник Мод. GA



Шарнирное крепление
под углом 90° Мод. ZC



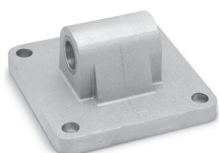
Шарнирное крепление
прямое Мод. C+L+S



Задний и передний
фланец Мод. D-E



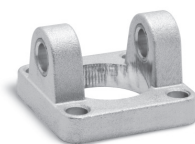
Самоцентрирующий
шарнир Мод. GK



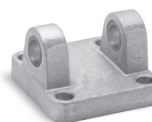
Задняя подвеска
охватываемая Мод. L



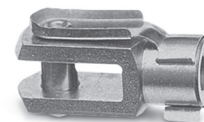
Лапы
Мод. B



Передняя цапфа
охватываемая
Мод. H и C-H



Задняя цапфа
охватываемая
Мод. C и C-H



Вилка штока
Мод. G



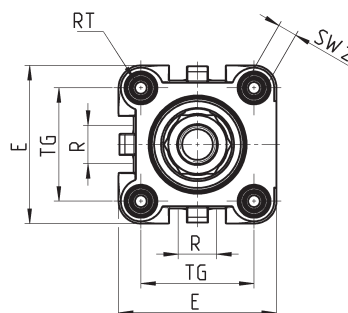
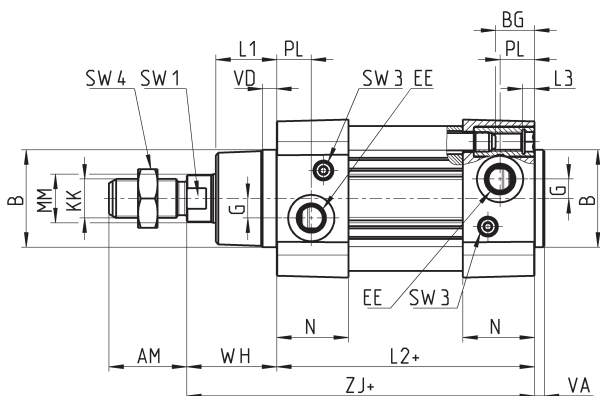
Специальный
ключ для разбора
цилиндров
Ø 80 и 100 мм



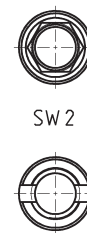
ПРИМЕЧАНИЕ:

Все принадлежности поставляются отдельно, за исключением гайки штока Мод. U.

Цилиндры пневматические Серия 62



Ø32-40-50-63



Ø80-100

+ = добавить ход

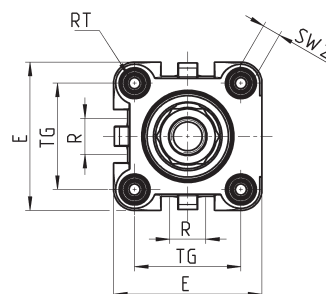
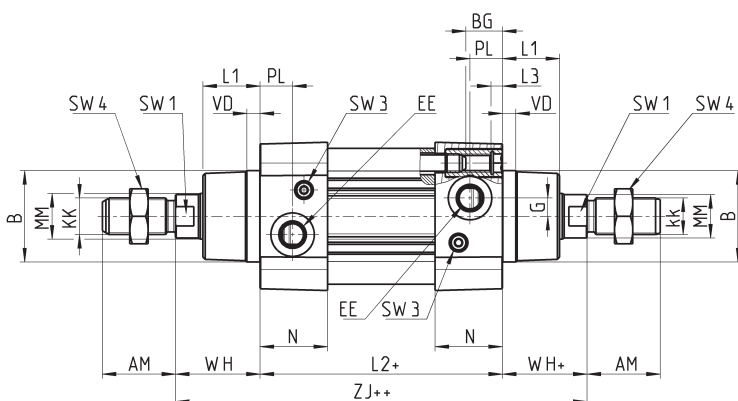
Примечание:

* = Спец. ключ 80-62/8С (см. принадлежности)

** = Длина тормозной втулки

РАЗМЕРЫ																									
Ø	AM	B	BG	E	EE	G	KK	L1	L2+	L3	MM	N	PL	R	RT	SW1	SW2	SW3	SW4	TG	VA	VD	WH	ZJ+	**
32	22	30	16	46	G1/8	5	M10x1,25	18	94	5	12	26	14	13	M6	10	6	2	17	32,5	4	5	26	120	17
40	24	35	16	55	G1/4	5	M12x1,25	21	105	5	16	29	15	13,5	M6	13	6	2	19	38	4	5	30	135	20
50	32	40	16	64,5	G1/4	8	M16x1,5	25	106	5	20	29,5	15	16	M8	17	8	3	24	46,5	4	6	37	143	15
63	32	45	16	75	G3/8	8	M16x1,5	26	121	5	20	36,5	21	28	M8	17	8	3	24	56,5	4	6	37	158	17
80	40	45	19	93	G3/8	8	M20x1,5	30	128	0	25	36	21	30	M10	22	*	5	30	72	4	7	46	174	20
100	40	55	19,5	110	G1/2	8	M20x1,5	35	138	0	25	38,5	23	40	M10	22	*	5	30	89	4	7	51	189	21

Цилиндры пневматические Серия 62 - проходной шток



Ø32-40-50-63



Ø80-100

+ = добавить ход

++ = добавить ход дважды

Примечание:

* = спец. ключ 80-62/8С (см. принадлежности)

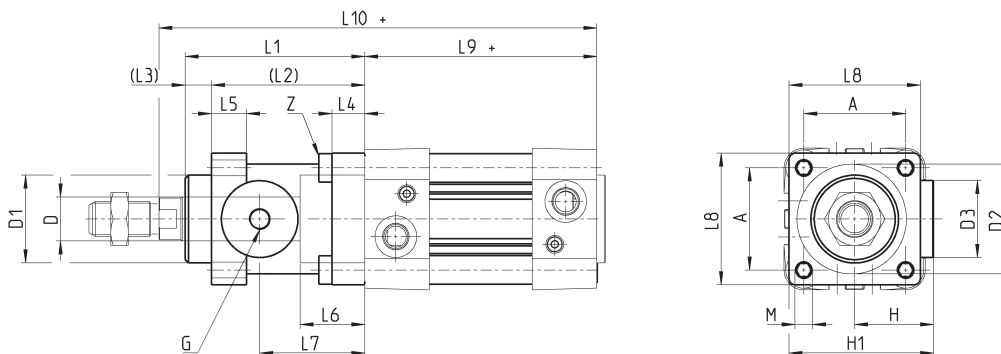
** = Длина тормозной втулки

РАЗМЕРЫ																								
Ø	AM	B	BG	E	EE	G	KK	L1	L2+	L3	MM	N	PL	R	RT	SW1	SW2	SW3	SW4	TG	VD	WH+	ZJ++	**
32	22	30	16	46	G1/8	5	M10x1,25	18	94	5	12	26	14	13	M6	10	6	2	17	32,5	5	26	146	17
40	24	35	16	55	G1/4	5	M12x1,25	21	105	5	16	29	15	13,5	M6	13	6	2	19	38	5	30	165	20
50	32	40	16	64,5	G1/4	8	M16x1,5	25	106	5	20	29,5	15	16	M8	17	8	3	24	46,5	6	37	180	15
63	32	45	16	75	G3/8	8	M16x1,5	26	121	5	20	36,5	21	28	M8	17	8	3	24	56,5	6	37	195	17
80	40	45	19	93	G3/8	8	M20x1,5	30	128	0	25	36	21	30	M10	22	*	5	30	72	7	46	220	20
100	40	55	19,5	110	G1/2	8	M20x1,5	35	138	0	25	38,5	23	40	M10	22	*	5	30	89	7	51	240	21

Цилиндры пневматические Серии 62 со стопором штока



+ = добавить ход



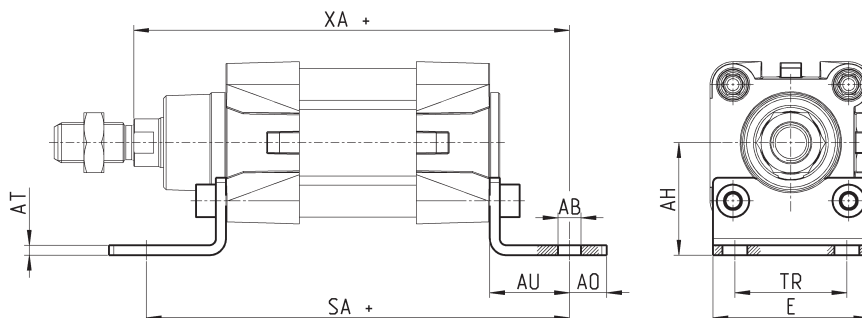
РАЗМЕРЫ																				
∅	∅D	∅D1	∅D2	∅D3	A	G	H	H1	L1	L2	L3	L4	L5	L6	L7	L8	L9+	L10+	M	Z
32	12	30,5	35	25	32,5	M5	25,5	46,5	58	48	10	8	13	20,5	34	45	94	160	M6	M6x20
40	16	35	40	28	38	G1/8	30	53	65	55	10	8	13	22,5	38	50	105	178	M6	M6x20
50	20	40	50	35	46,5	G1/8	36	64	82	70	12	15	16	29,5	48	60	106	200	M8	M6x20
63	20	45	60	38	56,5	G1/8	40	75	82	70	12	15	16	29,5	49,5	70	121	215	M8	M8x30
80	25	45	80	48	72	G1/8	50	95	110	90	20	18	20	35	61	90	128	254	M10	M10x35
100	25	55	100	58	89	G1/8	58	110,5	115	100	15	18	20	39	69	105	138	269	M10	M10x35

Лапы Мод. В



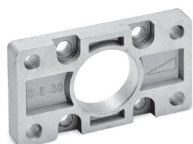
Материал: оцинкованная сталь.
В комплект входит:
2x Лапы
4x Винт

+ = добавить ход



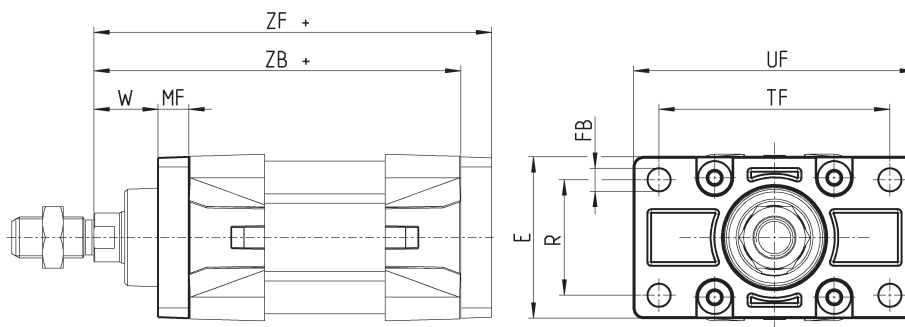
РАЗМЕРЫ											
Мод.	∅	AT	SA+	XA+	TR	E	AB	AH	AO	AU	Момент затяжки
B-41-32	32	4	142	144	32	45	7	32	11	24	5 Нм
B-41-40	40	4	161	163	36	53,5	10	36	15	28	5 Нм
B-41-50	50	4	170	175	45	62,5	10	45	15	32	10 Нм
B-41-63	63	5	185	190	50	73	10	50	15	32	10 Нм
B-41-80	80	6	210	216	63	92	12	63	20	41	15 Нм
B-41-100	100	6	220	230	75	108,5	14,5	71	25	41	15 Нм

Задний и передний фланец Мод. D-E



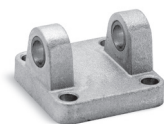
Материал: алюминий.
В комплект входит:
1x Фланец
4x Винт

+ = добавить ход



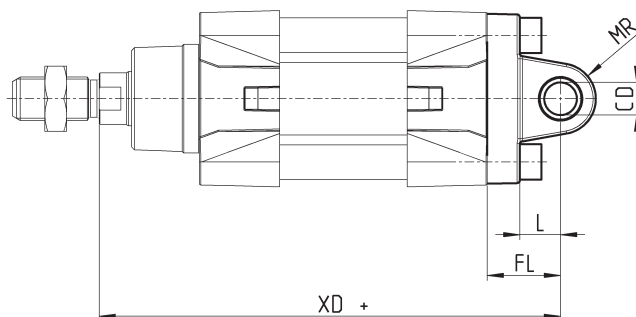
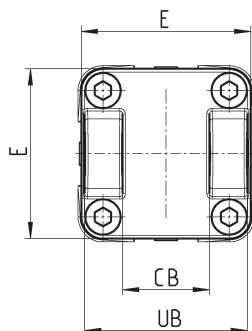
РАЗМЕРЫ											
Мод.	∅	W	MF	ZB+	TF	R	UF	E	FB	ZF+	Момент затяжки
D-E-41-32	32	16	10	120	64	32	86	45	7	130	5 Нм
D-E-41-40	40	20	10	135	72	36	88	52	9	145	5 Нм
D-E-41-50	50	25	12	143	90	45	110	63	9	155	10 Нм
D-E-41-63	63	25	12	158	100	50	116	73	9	170	10 Нм
D-E-41-80	80	30	16	174	126	63	148	95	12	190	15 Нм
D-E-41-100	100	35	16	189	150	75	176	115	14	205	15 Нм

Задняя цапфа охватывающая Мод. С... и С-Н...



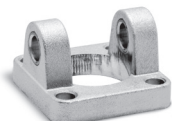
Материал: алюминий.
В комплект входит:
1х Цапфа
4х Винт

+ = добавить ход



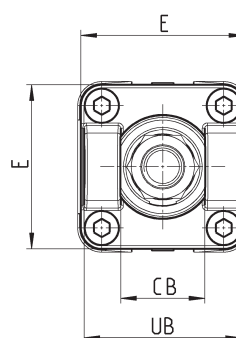
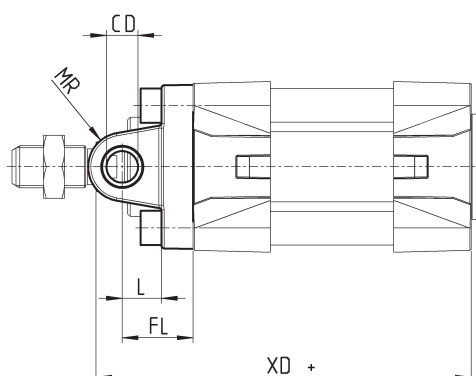
РАЗМЕРЫ										
Мод.	∅	CD	L	FL	XD+	MR	E	CB	UB	Момент затяжки
C-41-32	32	10	12	22	142	10	45	26	45	5 Нм
C-41-40	40	12	15	25	160	12	53,5	28	52	5 Нм
C-41-50	50	12	15	27	170	13	62,5	32	60	10 Нм
C-Н-41-63	63	16	20	32	190	17	73	40	70	10 Нм
C-Н-41-80	80	16	24	36	210	17	92	50	90	15 Нм
C-Н-41-100	100	20	29	41	230	21	108,5	60	110	15 Нм

Передняя цапфа охватывающая для крепления на передней крышке Мод. Н... и С-Н...



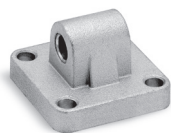
Материал: алюминий.
В комплект входит:
1х Цапфа
4х Винт

+ = добавить ход



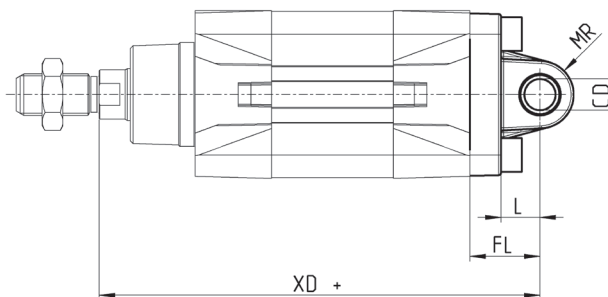
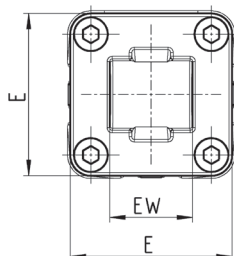
РАЗМЕРЫ										
Мод.	∅	CB	UB	E	XD+	FL	L	CD	MR	Момент затяжки
Н-41-32	32	26	45	45	120	22	12	10	10	5 Нм
Н-41-40	40	28	52	53,5	135	25	15	12	12	5 Нм
Н-41-50	50	32	60	62,5	143	27	15	12	13	10 Нм
Н-60-63	63	40	70	73	158	32	20	16	17	10 Нм
С-Н-41-80	80	50	90	92	174	36	24	16	17	15 Нм
С-Н-41-100	100	60	110	108,5	189	41	29	20	21	15 Нм

Задняя подвеска охватываемая Мод. L



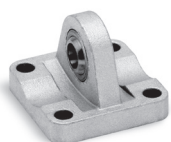
Материал: алюминий.
В комплект входит:
1х Подвеска
4х Винт

+ = добавить ход



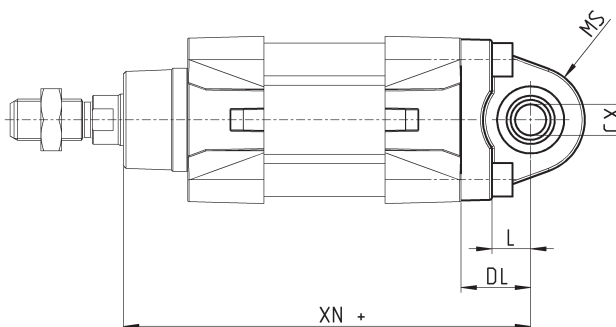
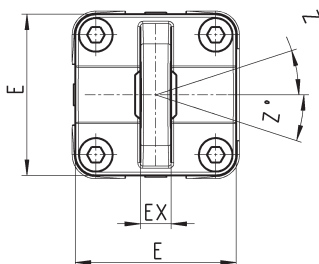
РАЗМЕРЫ									
Мод.	∅	CD	L	FL	XD+	MR	E	EW	Момент затяжки
L-41-32	32	10	12	22	142	10	45	26	5 Нм
L-41-40	40	12	15	25	160	13	53,5	28	5 Нм
L-41-50	50	12	15	27	170	13	62,5	32	10 Нм
L-41-63	63	16	20	32	190	17	73	40	10 Нм
L-41-80	80	16	24	36	210	17	92	50	15 Нм
L-41-100	100	20	29	41	230	21	108,5	60	15 Нм

Задний сферический шарнир Мод. R



Материал: алюминий.
* Размеры не в соответствии стандарту ISO 15552.
В комплект входит:
1х Подвеска
4х Винт

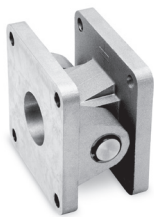
+ = добавить ход



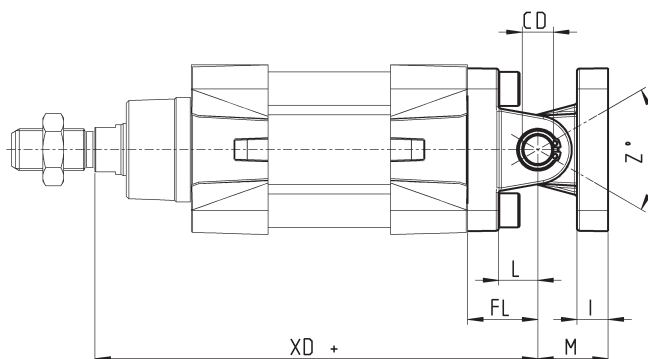
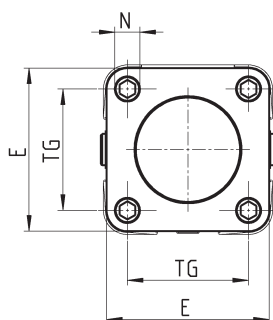
РАЗМЕРЫ											
Мод.	∅	∅CX	L	DL	XN+	MS	E	EX	EP	Z°	Момент затяжки
R-41-32	32	10	12	22	142	16	45	14	10,5	4	5 Нм
R-41-40	40	12	15	25	160	20	52	16	12	4	5 Нм
R-41-50	50	12*	15	27	170	20	63	16*	12*	4	10 Нм
R-41-63	63	16	20	32	190	24	73	21	15	4	10 Нм
R-41-80	80	16*	24	36	210	24	95	21*	15*	4	15 Нм
R-41-100	100	20	29	41	230	30	115	25	18	4	15 Нм

Шарнирное крепление прямое Мод. C+L+S...

Материал: алюминий.



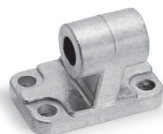
+ = добавить ход



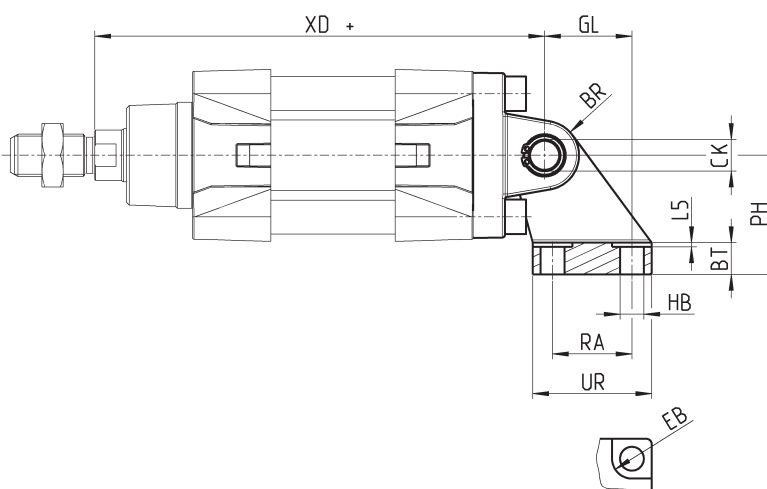
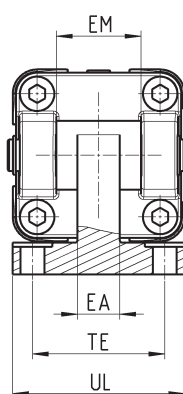
РАЗМЕРЫ												
Мод.	∅	∅CD	L	FL	XD+	TG	E	N	I	M	Z° (max)	Момент затяжки
C+L+S	32	10	12	22	142	32,5	45	6,5	10	22	30	6 Нм
C+L+S	40	12	15	25	160	38	52	6,5	10	25	40	6 Нм
C+L+S	50	12	15	27	170	46,5	63	9	12	27	25	13 Нм
C+L+S	63	16	20	32	190	56,5	73	9	12	32	36	13 Нм
C+L+S	80	16	24	36	210	72	95	11	12	36	34	19 Нм
C+L+S	100	20	29	41	230	89	115	11	12	41	38	22 Нм

Шарнирное крепление под углом 90° Мод. ZC

СЕТОР RP 107P
Материал: алюминий.
В комплект входит:
1x Цапфа



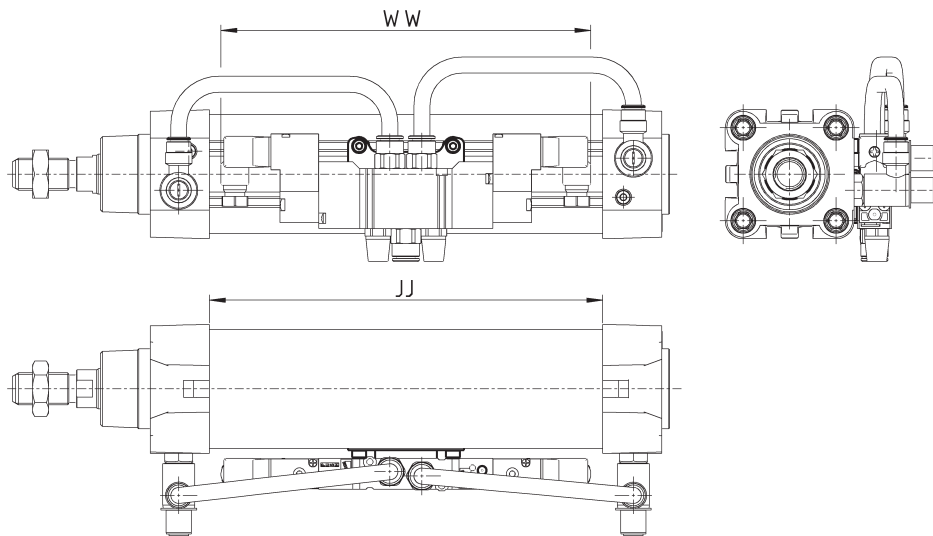
+ = добавить ход



РАЗМЕРЫ																	
Мод.	∅	EB	CK	HB	XD+	TE	UL	EA	GL	L5	RA	EM	UR	PH	BT	BR	Момент затяжки
ZC-32	32	11	10	6,6	142	38	51	10	21	1,6	18	26	31	32	8	10	5 Нм
ZC-40	40	11	12	6,6	160	41	54	15	24	1,6	22	28	35	36	10	11	5 Нм
ZC-50	50	15	12	9	170	50	65	16	33	1,6	30	32	45	45	12	13	10 Нм
ZC-63	63	15	16	9	190	52	67	16	37	1,6	35	40	50	50	14	15	10 Нм
ZC-80	80	18	16	11	210	66	86	20	47	2,5	40	50	60	63	14	15	15 Нм
ZC-100	100	18	20	11	230	76	96	20	55	3,2	50	60	70	71	17	19	15 Нм

Принадлежности для монтажа распределителя на цилиндр Мод. PCV

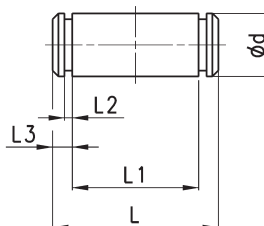
Набор принадлежностей Мод. PCV для монтажа на цилиндр. Распределитель монтируется непосредственно на цилиндре с помощью специальных фиксирующих винтов.



Мод.	
PCV-62-K3	для крепления распределителей Серии 3
PCV-62-K4	для крепления распределителей Серии 4 - G1/4
PCV-62-KEN	для крепления распределителей Серии EN
PCV-62-K8	для крепления распределителей Серии 3 - G1/4, Серии 4 - G1/8

Ось Мод. S

В комплект входит:
1х Ось (нержавеющая сталь 303)
2х Стопорное кольцо (сталь)



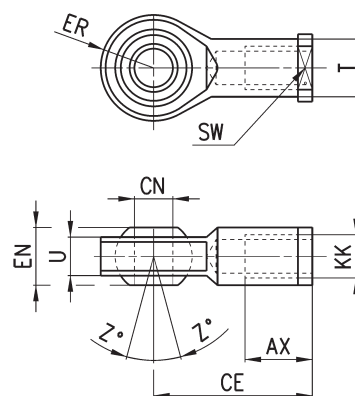
РАЗМЕРЫ						
Мод.	Ø	Ød	L	L1	L2	L3
S-32	32	10	52	46	1,1	3
S-40	40	12	59	53	1,1	3
S-50	50	12	67	61	1,1	3
S-63	63	16	77	71	1,1	3
S-80	80	16	97	91	1,1	3
S-100	100	20	121	111	1,3	5

Сферический наконечник Мод. GA



ISO 8139

Материал: оцинкованная сталь

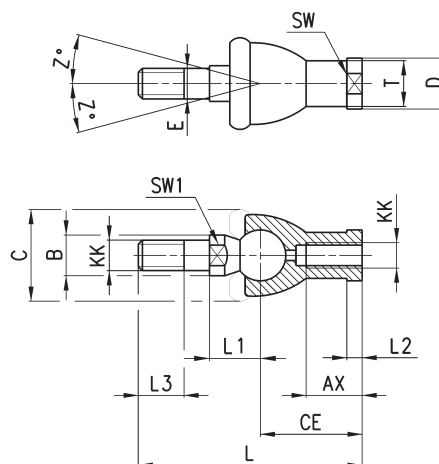


РАЗМЕРЫ										
Мод.	∅CN	U	EN	ER	AX	CE	KK	T	Z°	SW
GA-32	10	10,5	14	14	20	43	M10x1,25	15	6,5	17
GA-40	12	12	16	16	22	50	M12x1,25	17,5	6,5	19
GA-50-63	16	15	21	21	28	64	M16x1,5	22	7,5	22
GA-80-100	20	18	25	25	33	77	M20x1,5	27,5	7	30

Шаровой шарнир Мод. GY



Материал: оцинкованная сталь, ЦАМ



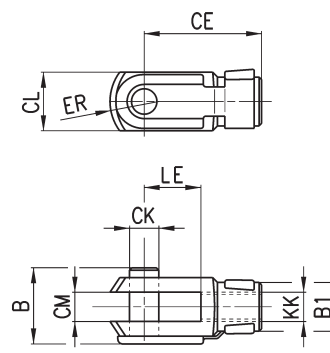
РАЗМЕРЫ																
Мод.	∅	KK	L	CE	L2	AX	SW	SW1	L1	L3	∅T	∅D	E	∅B	∅C	Z°
GY-32	32	M10x1,25	74	35	6,5	18	17	11	19,5	15	15	19	10	14	28	15
GY-40	40	M12x1,25	84	40	6,5	20	19	17	21	17	17,5	22	12	19	32	15
GY-50-63	50-63	M16x1,5	112	50	8	27	22	19	27,5	23	22	27	16	22	40	11
GY-80-100	80-100	M20x1,5	133	63	10	38	30	24	31,5	25	27,5	34	20	27	45	7,5

Вилка штока Мод. G



ISO 8140

Материал: оцинкованная сталь



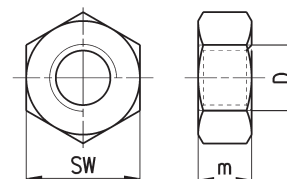
РАЗМЕРЫ									
Мод.	∅СК	LE	CM	CL	ER	CE	KK	B	B1
G-25-32	10	20	10	20	12	40	M10x1,25	26	18
G-40	12	24	12	24	14	48	M12x1,25	32	20
G-50-63	16	32	16	32	19	64	M16x1,5	40	26
G-80-100	20	40	20	40	25	80	M20x1,5	48	34

Гайка штока Мод. U



ISO 4035

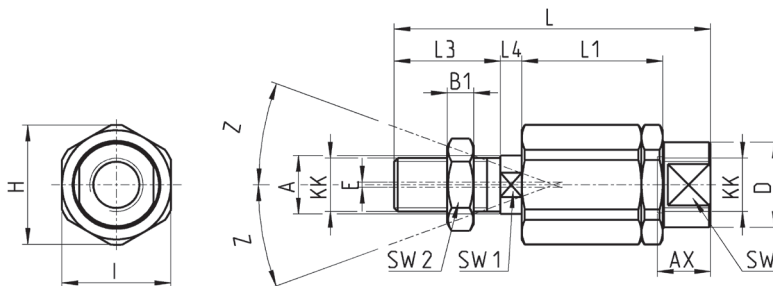
Материал: оцинкованная сталь



РАЗМЕРЫ			
Мод.	D	m	SW
U-25-32	M10x1,25	6	17
U-40	M12x1,25	7	19
U-50-63	M16x1,5	8	24
U-80-100	M20x1,5	9	30

Самоцентрирующийся шаровой шарнир Мод. GK

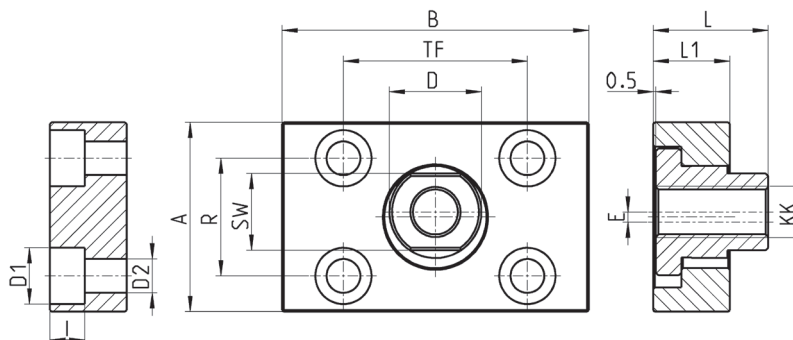
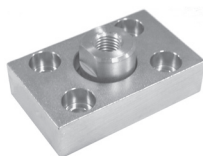
Материал: оцинкованная сталь



РАЗМЕРЫ																	
Мод.	∅	KK	L	L1	L3	L4	∅A	∅D	H	I	SW	SW1	SW2	B1	AX	Z°	E
GK-25-32	25-32	M10x1,25	71,5	35	20	7,5	14	22	32	30	19	12	17	5	22	4	2
GK-40	40	M12x1,25	75,5	35	24	7,5	14	22	32	30	19	12	19	6	22	4	2
GK-50-63	50-63	M16x1,5	104	53	32	10	22	32	45	41	27	20	24	8	30	3	2
GK-80-100	80-100	M20x1,5	119	53	40	10	22	32	45	41	27	20	30	10	37	3	2

Фланец с плавающей головкой Мод. GKF

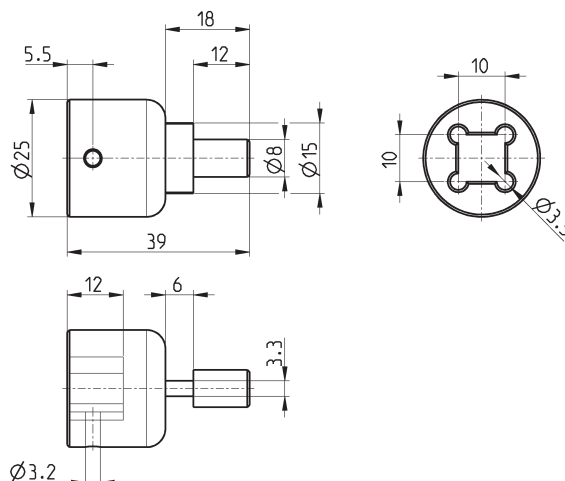
Материал: оцинкованная сталь



РАЗМЕРЫ															
Мод.	∅	KK	A	B	R	TF	L	L1	I	∅D	∅D1	∅D2	SW	E	
GKF-25-32	32	M10x1,25	37	60	23	36	22,5	15	6,8	18	11	6,6	15	2	
GKF-40	40	M12x1,25	56	60	38	42	22,5	15	9	20	15	9	15	2,5	
GKF-50-63	50-63	M16x1,5	80	80	58	58	26,5	15	10,5	25	18	11	22	2,5	
GKF-80-100	80-100	M20x1,5	90	90	65	65	32,5	20	13	30,5	20	14	27	2,5	

Специальный ключ для цилиндров ∅ 80 и 100 мм

Материал: закаленная сталь



Мод.	80-62/8C
------	-----------------