

Миницилиндры пневматические Серия 16, 23, 24 и 25

Новинка



Серия 16: Ø8, 10, 12 мм – немагнитные
Серия 23: Ø16, 20, 25 мм – с системой автоторможения
Серия 24: Ø16, 20, 25, 32 мм – магнитные
Серия 25: Ø16, 20, 25, 32 мм – магнитные,
с двусторонним регулируемым торможением в конце хода



- » Стандарт ISO 6432
- » Гильза и шток из нержавеющей стали
- » Анодированные алюминиевые крышки
- » Одно- и двустороннего действия
- » Механическое торможение в шайбу; регулируемое торможение с помощью винтов в крышках; автоторможение с самонастройкой

Миницилиндры пневматические Серии 16, 23, 24 и 25 соответствуют европейскому стандарту ISO 6432. Одно- и двустороннего действия. Современные материалы и глубокая конструкторская проработка позволили создать широкую гамму универсальных и надёжных цилиндров.

Поскольку в миницилиндрах достигаются высокие скорости перемещения, они оснащаются пластиковыми шайбами на поршне, обеспечивающими бесшумную и мягкую остановку. Кроме этого, миницилиндры серии 25 оснащены системой двустороннего регулируемого торможения. Цилиндры серии 24 и 25 имеют магнит на поршне и могут работать с магнитными датчиками. Миницилиндры серии 16, 24 и 25 широко используются в упаковочном оборудовании и в табачной промышленности. Доступны для заказа различные монтажные принадлежности.

Новая Серия 23 пневматических цилиндров основывается на автоматической системе торможения в конце хода и присоединительных размерах согласно ISO 6432. Благодаря запатентованной технологии, торможение остается в оптимальном диапазоне несмотря на меняющиеся условия работы. В момент торможения цилиндр сохраняет плавность движения, безударную остановку, гасит вибрации и шум, что в свою очередь, гарантирует высокую надёжность и высокую производительность в течение всего времени эксплуатации.

ОСНОВНЫЕ ХАРАКТЕРИСТИКИ

Конструкция	закатной с фланцевым креплением
Действие	одностороннего действия с пружинным возвратом; двустороннего действия
Материалы	крышки – алюминий; гильза и шток – нержавеющая сталь; уплотнения – NBR, полиуретан
Крепление	гайки на крышках, фланец, лапы, кронштейны
Диаметры цилиндра	серия 16: Ø8, 10, 12 мм; серия 23: Ø16, 20 и 25 мм; серия 24, 25: Ø16, 20, 25 и 32 мм
Рабочая температура	0°C ÷ 80°C (при сухом воздухе -20°C)
Рабочее давление	1 ÷ 10 бар (двустороннего действия), 2 ÷ 10 бар (одностороннего действия)
Рабочая среда	очищенный воздух без необходимости маслораспыления согласно ISO 8573-1:2010 [7:4:4]. Требуется установка центробежного фильтра 25 мкм, обеспечивающего класс очистки воздуха по стандарту ISO 8573-1:2010 [7:8:4].
Скорость (без нагрузки)	минимальная – 10 мм/с; максимальная – 1000 мм/с
Ход* (мин. - макс.)	Ø8, 10: 10 ÷ 250 мм; Ø12: 10 ÷ 300 мм; Ø16: 10 ÷ 600 мм; Ø20, 25, 32: 10 ÷ 1000 мм
* С кратностью в 1 мм	

ТАБЛИЦА ЗНАЧЕНИЙ СТАНДАРТНОГО ХОДА МИНИЦИЛИНДРОВ СЕРИИ 16, 23, 24, 25

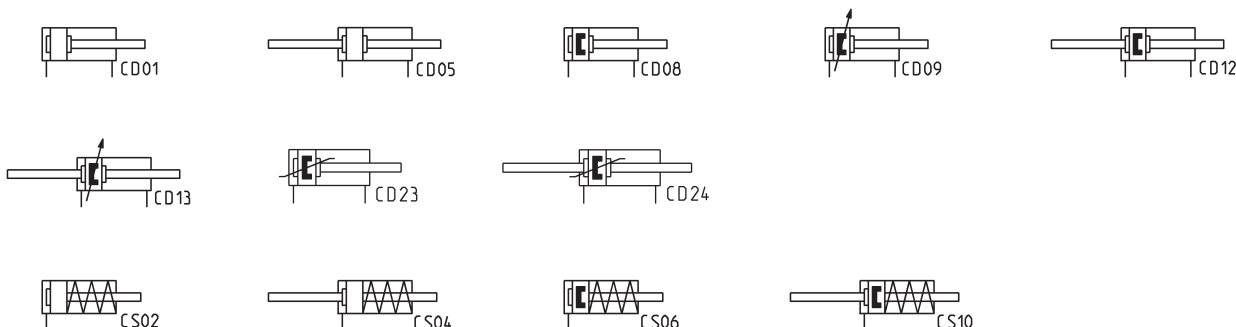
- = двустороннего действия
 ✕ = одностороннего действия

Серия	Ø	10	25	40	50	80	100	125	160	200	250	300	320	400	500
16	8	■✕	■✕	■✕	■✕	■	■	■	■	■	■				
16	10	■✕	■✕	■✕	■✕	■	■	■	■	■	■				
16	12	■✕	■✕	■✕	■✕	■	■	■	■	■	■	■			
24	16	■✕	■✕	■✕	■✕	■	■	■	■	■	■	■	■	■	■
24	20	■✕	■✕	■✕	■✕	■	■	■	■	■	■	■	■	■	■
24	25	■✕	■✕	■✕	■✕	■	■	■	■	■	■	■	■	■	■
24	32	■✕	■✕	■✕	■✕	■	■	■	■	■	■	■	■	■	■
23/25	16	■	■	■	■	■	■	■	■	■	■	■	■	■	■
23/25	20	■	■	■	■	■	■	■	■	■	■	■	■	■	■
23/25	25	■	■	■	■	■	■	■	■	■	■	■	■	■	■
25	32	■	■	■	■	■	■	■	■	■	■	■	■	■	■

КОДИРОВКА

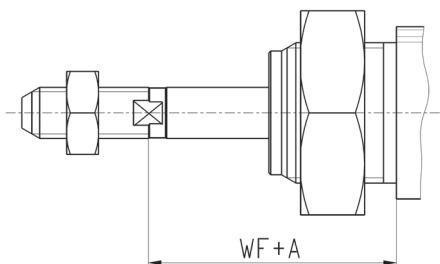
24	N	2	A	16	A	100	
24	СЕРИИ: 16 = немагнитные 23 = магнитные, с системой автоторможения 24 = магнитные 25 = магнитные, с двусторонним регулируемым торможением в конце хода						
N	МОДИФИКАЦИЯ: N = стандарт						
2	ДЕЙСТВИЕ: 1 = одностороннее, передняя возвратная пружина (только для серии 16, 24) 2 = двустороннее 3 = двустороннее, с двусторонним штоком 7 = одностороннее, с двусторонним штоком (только для серии 16, 24)			ПНЕВМАТИЧЕСКИЕ СИМВОЛЫ: CS02 (C. 16) - CS06 (C. 24) CD01 (C. 16) - CD08 (C. 24) - CD23 (C.23) - CD09 (C. 25) CD05 (C. 16) - CD12 (C. 24) - CD24 (C.23) - CD13 (C. 25) CS04 (C. 16) - CS10 (C. 24)			
A	МАТЕРИАЛЫ: A = шток - нержавеющая сталь AISI 303, гильза - нержавеющая сталь AISI 304, крышки - анодированный алюминий						
16	ДИАМЕТРЫ: 08 = Ø8 мм (только для серии 16) 10 = Ø10 мм (только для серии 16) 12 = Ø12 мм (только для серии 16) 16 = Ø16 мм (только для серии 23, 24, 25) 20 = Ø20 мм (только для серии 23, 24, 25) 25 = Ø25 мм (только для серии 23, 24, 25) 32 = Ø32 мм (только для серии 24, 25)						
A	ТИП КРЕПЛЕНИЯ: A = стандарт (гайки на штоке и крышках) RL = цилиндр в сборе со стопором штока (для Ø20 мм - Ø25 мм)						
100	ХОД: см. диаграмму = стандарт V = уплотнение штока. Материал: фторкаучук (FKM) W = все уплотнения. Материал: фторкаучук (FKM); максимальная рабочая температура: до +150°C (только для серии 25) (___) = специальное исполнение со специальным окончанием штока						

ПНЕВМАТИЧЕСКИЕ СИМВОЛЫ



МИНИЦИЛИНДРЫ ПНЕВМАТИЧЕСКИЕ СЕРИИ 24 И 25 СО СПЕЦИАЛЬНЫМ ОКОНЧАНИЕМ ШТОКА

МИНИПНЕВМОЦИЛИНДРЫ СЕРИИ 16, 23, 24, 25

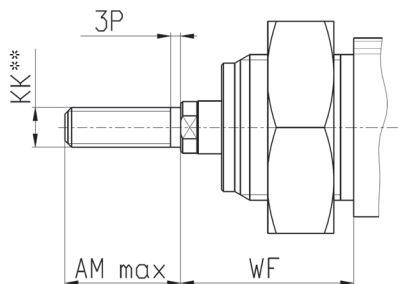

Удлиненный шток

В конце кодировки цилиндра в скобках указывается размер А – удлинение штока в мм. Максимальное удлинение штока А = 300 мм.

Пример для заказа:
24N2A16A100(50) – шток удлинён на 50 мм.

Для исполнения с двусторонним штоком (24N3... и 24N7...), второй шток будет выполнен без изменений. Кодирование специальности второго штока выполняется через "/".

Пример для заказа: **24N3A16A020(30/10)**


Шток со специальной резьбой*

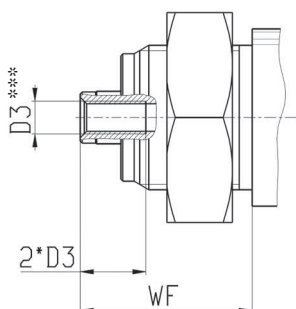
В конце кодировки цилиндра в скобках указываются диаметр резьбы, шаг и длина в мм.

Пример для заказа:
24N2A20A100(M6-20) – резьба М6, шаг крупный, длина 20 мм.

Р = шаг резьбы.
 Доступные варианты резьб см. в таблице ниже.

Для исполнения с двусторонним штоком (24N3... и 24N7...), второй шток будет выполнен без изменений. Кодирование специальности второго штока выполняется через "/".

Пример для заказа: **24N3A20A100(M6-20/M6-20)**


Шток с внутренней резьбой

В конце кодировки цилиндра в скобках указывается размер резьбы и через тире символ F – внутренняя резьба (female thread).

Пример для заказа:
24N2A20A100(M4-F) – резьба внутренняя (D3) – М4, глубина резьбы 8 мм.

Дополнительное указание: внутренняя резьба на штоке изготавливается только с основным (крупным) шагом. Глубина резьбы равна двум диаметрам.
 Доступные варианты резьб см. в таблице ниже.

Для исполнения с двусторонним штоком (24N3... и 24N7...), второй шток будет выполнен без изменений. Кодирование специальности второго штока выполняется через "/".

Пример для заказа: **24N3A20A100(M4-F/M4-F)**

* = В состав цилиндров со специальной резьбой гайки не входят.

** = Резьба КК – в скобках шаг резьбы крупный и мелкий по ГОСТ 9150.

*** = Резьба D3 – шаг резьбы крупный, глубина резьбы – два диаметра.

Возможны заказы комбинированных исполнений: удлиненный шток и спец. резьба

Пример для заказа: 24N2A20A100(50M4-F) – размер WF удлинён на 50 мм и резьба внутренняя (D3) – М4.

Пример для заказа: 24N2A20A100(50M6-20) – размер WF удлинён на 50 мм и резьба (КК) – М6, шаг крупный, длина 20 мм.

ТАБЛИЦА. ДОСТУПНЫЕ ВАРИАНТЫ СПЕЦИАЛЬНЫХ РЕЗЬБ

Ø, мм	WF, мм	AM max, мм	D3	КК
8	16	40	-	M3, M4
10	16	40	-	M3, M4
12	22	40	M3	M3, M4, M5, M6
16	22	40	M3	M3, M4, M5, M6
20	24	40	M3, M4, M5	M4, M5, M6, M8 (1,25; 1)
25	28	40	M4, M5	M5, M6, M8 (1,25; 1), M10 (1,5; 1,25; 1)

ПРИНАДЛЕЖНОСТИ ДЛЯ ЦИЛИНДРОВ СЕРИИ 16, 23, 24 и 25

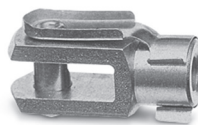

Лопаты
Мод. В



Фланец передний /
задний Мод. Е



Кронштейн
Мод. I



Вилка штока
Мод. G



Сферический
наконечник Мод. GA



Шаровой шарнир
Мод. GY



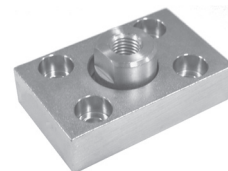
Гайка штока
Мод. U



Гайка крышки
Мод. V



Самоцентрирующийся
шаровой шарнир
Мод. GK



Фланец с плавающей
головкой Мод. GKF



Магнитные датчики
положения Мод. CST



Магнитные датчики
положения Мод. CSH



Магнитные датчики
положения Мод. CSG



Крепежный хомут
Мод. S-CST-02



Направляющие
Мод. 45NUT



Направляющие
Мод. 45NHT



Направляющие
Мод. 45NHB

ПРИМЕЧАНИЕ:

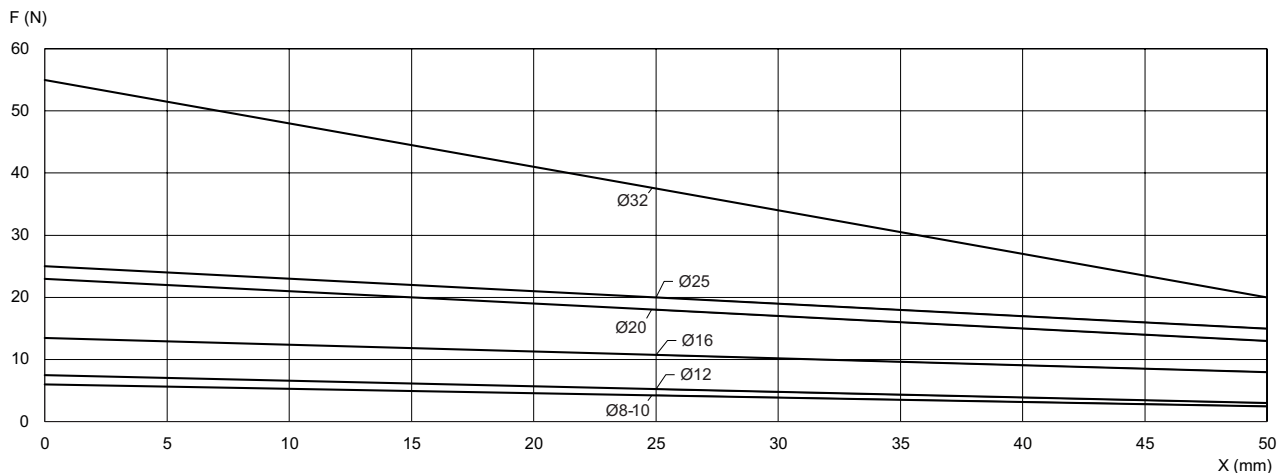
Все принадлежности поставляются отдельно, за исключением гайки штока Мод. U и гайки крышки Мод. V.

СЕРИИ 16-24: ГРАФИК УСИЛИЙ ВОЗВРАТНЫХ ПРУЖИН ДЛЯ ЦИЛИНДРОВ ОДНОСТОРОННИХ

Определите силу возвратной пружины на графике в соответствии с типоразмером цилиндра и ходом.

F = Усилие пружины (N)

X = Ход цилиндра (мм)



МИНИПНЕВМОЦИЛИНДРЫ СЕРИИ 16, 23, 24, 25

СЕРИЯ 23: ГРАФИК ПРЕДЕЛЬНЫХ ЗНАЧЕНИЙ КИНЕТИЧЕСКОЙ ЭНЕРГИИ ПЕРЕМЕЩАЕМЫХ МАСС ПРИ ВХОДЕ ПРИВОДА В ФАЗУ АВТОТОРМОЖЕНИЯ

ВЫБОР ЦИЛИНДРА

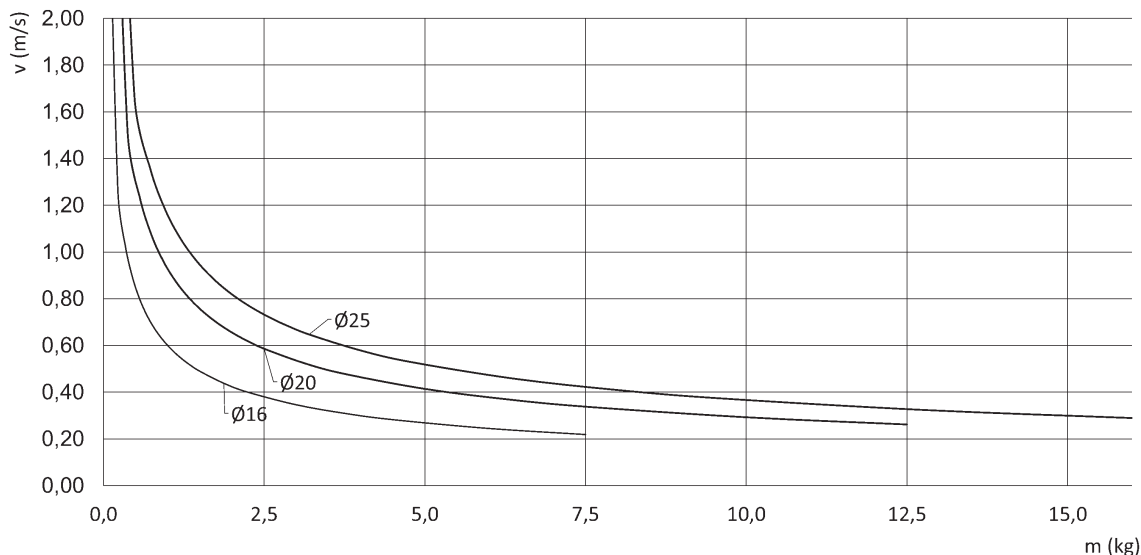
- 1) Выберите подходящий диаметр цилиндра в соответствии с силой, создаваемой внешней нагрузкой и коэффициентом запаса 1.3 ... 1.5.
- 2) Проверьте на графике, пересекаются ли рабочие условия (масса и скорость) в точке ниже кривой, которая соответствует выбранному диаметру. При необходимости скорректируйте диаметр в сторону увеличения.

m = масса, приложенная к цилиндру

v = скорость, приложенная к цилиндру (м/с)

Пример:

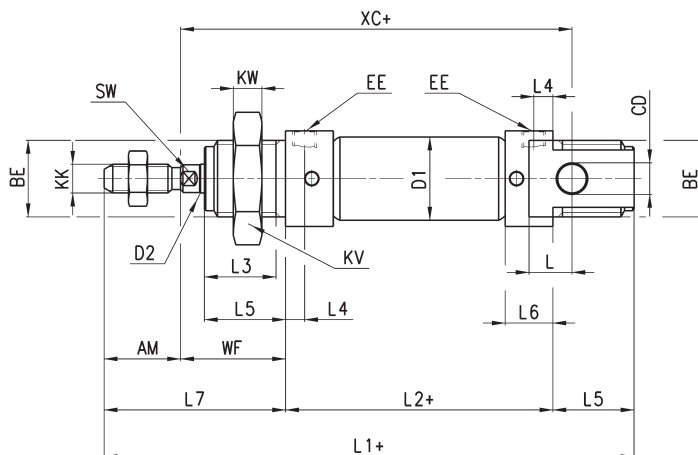
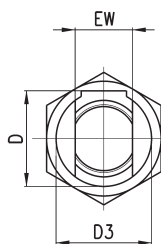
Диаметр = 20 мм; максимальная скорость = 0,4 м/с; масса объекта = 6 кг



Миницилиндры пневматические Серия 16, 23, 24 и 25



+ = добавить ход



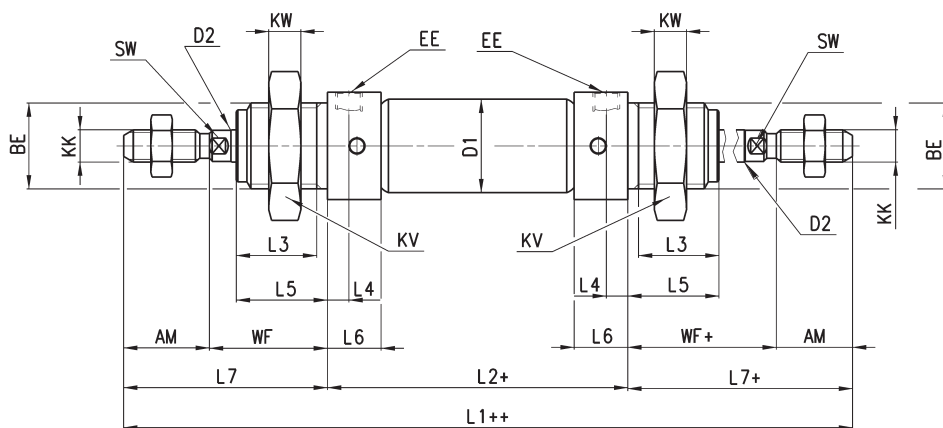
РАЗМЕРЫ

Серия	∅	EW	KW	BE	KK	CD	∅D1	EE	∅D2	L1+	XC+	L2+	AM	L3	L4	L5	L	WF	L6	L7	KV	SW	D	D3	Длина тормозной втулки
16	8	8	7	M12x1,25	M4x0,7	4	9,3	M5	4	86	64	46	12	10	4,5	12	6	16	9	28	19	-	15	15	-
16	10	8	7	M12x1,25	M4x0,7	4	11,3	M5	4	86	64	46	12	10	4,5	12	6	16	9	28	19	-	15	15	-
16	12	12	8	M16x1,5	M6x1	6	13,3	M5	6	105	75	50	16	15	4,5	17	9	22	9	38	24	5	20,5	20	-
23	16	12	8	M16x1,5	M6x1	6	17,3	M5	6	111	82	56	16	15	5,5	17	9	22	12	38	24	5	20,5	20	10
24-25	16	12	8	M16x1,5	M6x1	6	17,3	M5	6	111	82	56	16	15	5,5	17	9	22	10	38	24	5	20,5	20	10
23-24-25	20	16	10	M22x1,5	M8x1,25	8	21,3	G1/8	8	132	95	68	20	18	8	20	12	24	16	44	32	7	27	27	15
23-24-25	25	16	10	M22x1,5	M10x1,25	8	26,5	G1/8	10	141,5	104	69,5	22	20	8	22	12	28	16	50	32	9	27	27	16
24-25	32	26	8	M30x1,5	M10x1,25	12	33,6	G1/8	12	139	105	69	20	19	7,5	22	13	28	15	48	-	10	36,5	35	18

Миницилиндры пневматические Серия 16, 23, 24 и 25 - проходной шток



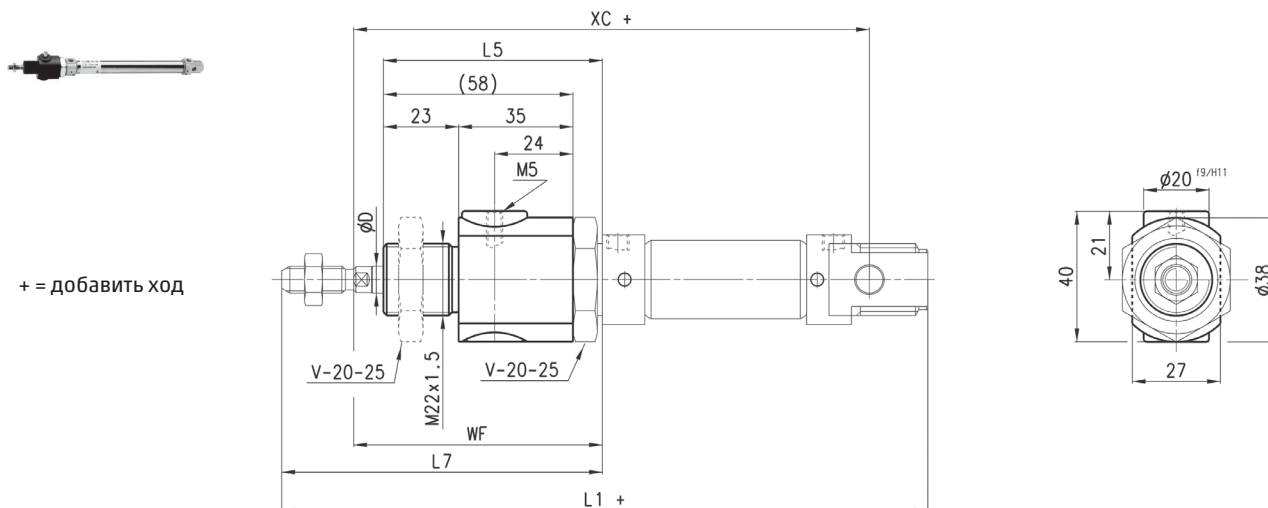
+ = добавить ход
++ = добавить ход дважды



РАЗМЕРЫ

Серия	∅	KW	BE	KK	∅D1	EE	∅D2	L1++	L2+	AM	L3	L4	L5	WF+	L6	L7+	KV	SW	Длина тормозной втулки
16	8	7	M12x1,25	M4x0,7	9,3	M5	4	102	46	12	10	4,5	12	16	9	28	19	-	-
16	10	7	M12x1,25	M4x0,7	11,3	M5	4	102	46	12	10	4,5	12	16	9	28	19	-	-
16	12	8	M16x1,5	M6x1	13,3	M5	6	126	50	16	15	4,5	17	22	9	38	24	5	-
23	16	8	M16x1,5	M6x1	17,3	M5	6	132	56	16	15	5,5	17	22	12	38	24	5	10
24-25	16	8	M16x1,5	M6x1	17,3	M5	6	132	56	16	15	5,5	17	22	10	38	24	5	10
23-24-25	20	10	M22x1,5	M8x1,25	21,3	G1/8	8	156	68	20	18	8	20	24	16	44	32	7	15
23-24-25	25	10	M22x1,5	M10x1,25	26,5	G1/8	10	169,5	69,5	22	20	8	22	28	16	50	32	9	16
24-25	32	8	M30x1,5	M10x1,25	33,6	G1/8	12	165	69	20	19	7,5	22	28	15	48	-	10	18

Миницилиндры пневматические Серия 23, 24, 25 в сборе со стопором штока (Мод. RLC)



РАЗМЕРЫ								
Серия	∅	⁶⁷ D	WF	L5	L7	XC+	L1+	F (N)
23-24-25	20	8	74	70	94	145	182	300
23-24-25	25	10	76	70	98	152	189,5	400

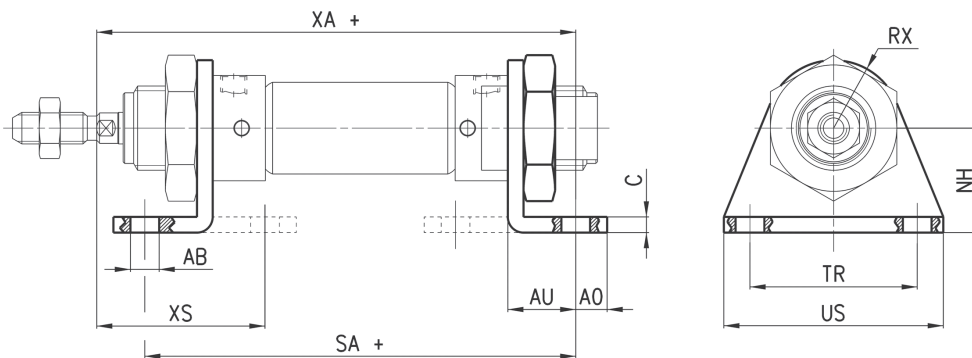
Лапы Мод. В

Материал: оцинкованная сталь.

В комплект входит:
2x Лапы
1x Гайка передней крышки Мод. V



+ = добавить ход



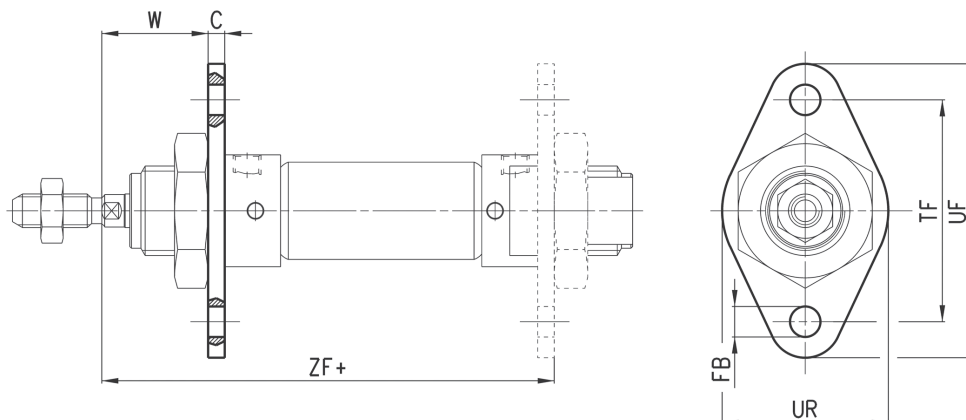
РАЗМЕРЫ												
Мод.	∅	∅AB	XS	XA+	SA+	A0	AU	C	RX	TR	US	NH
В-8-10	8-10	4,5	24	72,5	67	4,5	10,5	2,5	10	25	35	16
В-12-16	12	5,5	32	82,5	71	6	13	3	13	32	42	20
В-12-16	16	5,5	32	91	82	6	13	3	13	32	42	20
В-20-25	20	6,6	36	108	100	8	16	4	20	40	54	25
В-20-25	25	6,6	40	113,5	101,5	8	16	4	20	40	54	25
В-24-32	32	7	40	113	101	7	16	4	20,5	58	66	28

Фланец передний / задний Мод. Е

Материал: оцинкованная сталь.



+ = добавить ход



РАЗМЕРЫ								
Мод.	∅	W	C	ZF+	FB	UR	TF	UF
E-8-10	8-10	13,5	2,5	64,5	4,5	25	30	40
E-12-16	12	19	3	75	5,5	30	40	53
E-12-16	16	19	3	81	5,5	30	40	53
E-20-25	20	20	4	96	6,6	40	50	66
E-20-25	25	24	4	101,5	6,6	40	50	66

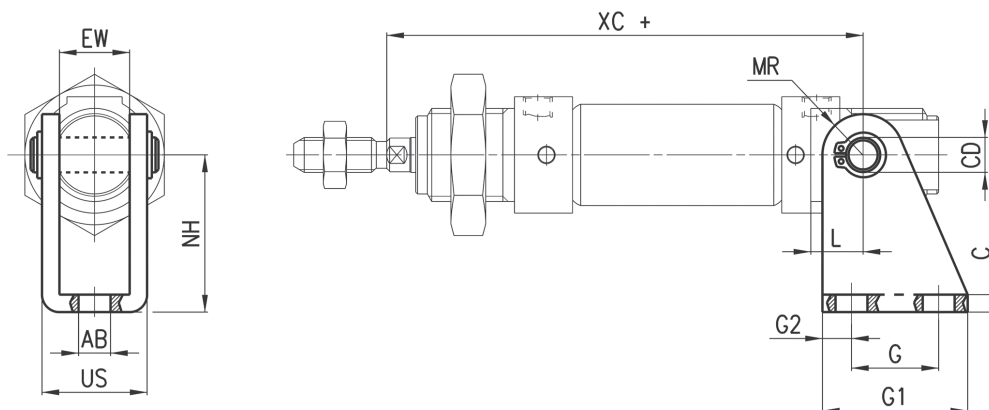
Кронштейн Мод. I

Материал: оцинкованная сталь.

В комплект входит:
1x Цапфа из оцинкованной стали
1x Ось
2x Стопорное кольцо



+ = добавить ход

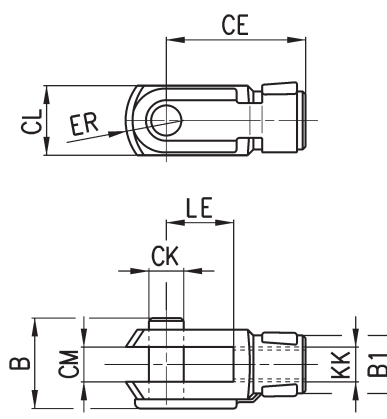


РАЗМЕРЫ													
Мод.	∅	EW	∅AB	US	NH	XC+	MR	L	G2	G	G1	CD	C
I-8-10	8-10	8	4,5	13,1	24	64	5	6	3,5	12,5	20	4	2,5
I-12-16	12	12	5,5	18,1	27	75	7	9	5	15	25	6	3
I-12-16	16	12	5,5	18,1	27	82	7	9	5	15	25	6	3
I-20-25	20	16	6,6	24,1	30	95	10	12	6	20	32	8	4
I-20-25	25	16	6,6	24,1	30	104	10	12	6	20	32	8	4

Вилка штока Мод. G

ISO 8140

Материал: оцинкованная сталь.

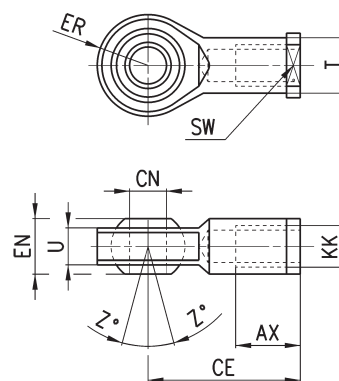


РАЗМЕРЫ										
Мод.	∅	CL	ER	CE	B	CM	∅CK	LE	KK	∅B1
G-8-10	8-10	8	5	16	11	4	4	8	M4x0,7	8
G-12-16	12-16	12	7	24	16	6	6	12	M6x1	10
G-20	20	16	10	32	22	8	8	16	M8x1,25	14
G-25-32	25-32	20	12	40	26	10	10	20	M10x1,25	18

Сферический наконечник Мод. GA

ISO 8139

Материал: оцинкованная сталь.

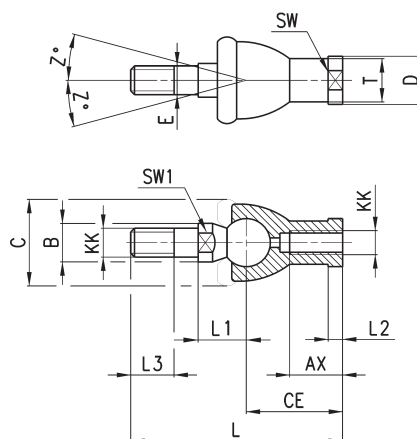


РАЗМЕРЫ											
Мод.	∅	ER	SW	∅T	EN	U	∅CN ^(H7)	Z°	CE	AX	KK
GA-8-10	8-10	9	9	9	8	6	5	6,5	27	10	M4x0,7
GA-12-16	12-16	10	11	10	9	7	6	6,5	30	12	M6x1
GA-20	20	12	14	12,5	12	9	8	6,5	36	16	M8x1,25
GA-32	25-32	14	17	15	14	10,5	10	6,5	43	20	M10x1,25

Шаровой шарнир Мод. GY

ISO 8139

Материал: сплав ЦАМ, оцинкованная сталь.

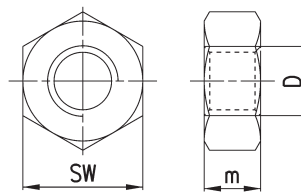


РАЗМЕРЫ																
Мод.	∅	Z°	E	SW	∅T	∅D	∅C	∅B	KK	L3	SW1	L1	L	CE	AX	L2
GY-12-16	12-16	15	6	11	10	13	20	10	M6x1	11	8	12,2	55	28	15	5
GY-20	20	15	8	14	12,5	16	24	12	M8x1,25	12	10	16	65	32	16	5
GY-32	25-32	15	10	17	15	19	28	14	M10x1,25	15	11	19,5	74	35	18	6,5

Гайка штока Мод. U

UNI EN ISO 4035

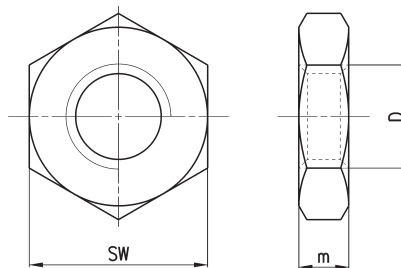
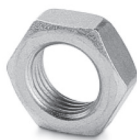
Материал: оцинкованная сталь.



РАЗМЕРЫ				
Мод.	∅	SW	m	D
U-8-10	8-10	7	3	M4x0,7
U-12-16	12-16	10	4	M6x1
U-20	20	13	5	M8x1,25
U-25-32	25-32	17	6	M10x1,25

Гайка крышки Мод. V

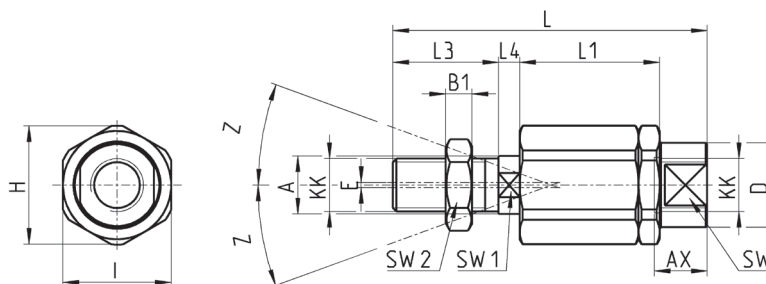
ISO 4035
 Мод. V-8-10 / V-20-25 / V 42-32
 не по стандарту.
 Материал: оцинкованная сталь.



РАЗМЕРЫ				
Мод.	∅	D	m	SW
V-8-10	8-10	M12x1,25	7	19
V-12-16	12-16	M16x1,5	8	24
V-20-25	20-25	M22x1,5	10	32
V-42-32	32	M30x1,5	8	-

Самоцентрирующий шаровой шарнир Мод. GK

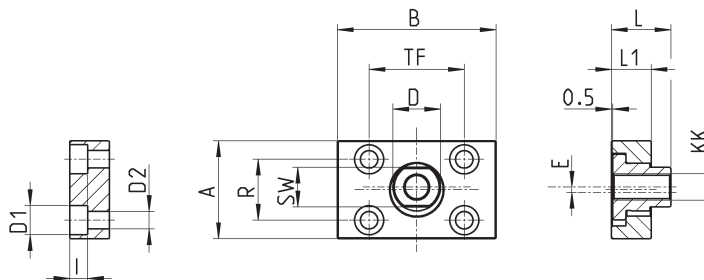
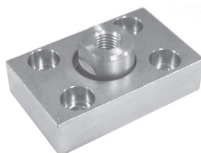
Материал: оцинкованная сталь.



РАЗМЕРЫ																	
Мод.	∅	H	I	Z°	∅A	KK	E	L	L3	L4	L1	B1	SW2	SW1	AX	SW	∅D
GK-12-16	12-16	14,5	13	3	6	M6x1	1	35	11	2,5	17,5	4	10	5	12,5	7	8,5
GK-20	20	19	17	4	8	M8x1,25	2	57	21	5	26	4	13	7	16	11	12,5
GK-25-32	25-32	32	30	4	14	M10x1,25	2	71,5	20	7,5	35	5	17	12	22	19	22

Фланец с плавающей головкой Мод. GKF

Материал: оцинкованная сталь.



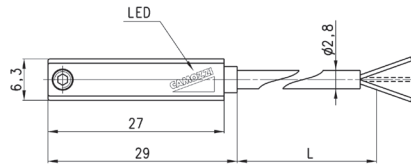
РАЗМЕРЫ														
Мод.	∅	∅D1	I	∅D2	A	R	SW	B	TF	∅D	E	L	L1	KK
GKF-20	20	5,5	-	-	30	20	13	35	25	14	1,5	22,5	10	M8x1,25
GKF-25-32	25-32	11	6,8	6,6	37	23	15	60	36	18	2	22,5	15	M10x1,25

Магнитные датчики положения с двух- и трехпроводным кабелем для T-slot



Примечание для Мод. CST-220, CST-220-5: при изменении полярности подключения датчик сохраняет работоспособность, но светодиод включаться не будет.

Подробную информацию см. в разделе 8.05.01 "Магнитные датчики положения".



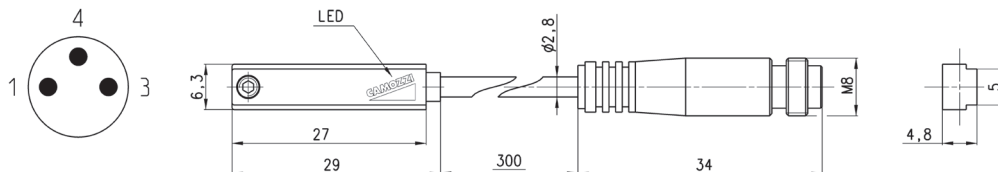
Мод.	Принцип действия	Соединение	Напряжение	Выход	Макс. ток	Макс. мощность	Защита	Длина кабеля (L)
CST-220	геркон	2-х проводное	10 ÷ 110 V AC/DC-230 V AC	-	250 mA	10 VA / 8W	-	2 м
CST-220-5	геркон	2-х проводное	10 ÷ 110 V AC/DC-230 V AC	-	250 mA	10 VA / 8 W	-	5 м
CST-220-12	геркон	2-х проводное	10 ÷ 110 V AC/DC-230 V AC	-	250 mA	10 VA / 8W	-	12 м
CST-220EX	геркон	2-х проводное	10 ÷ 110 V AC/DC-230 V AC	-	250 mA	10 VA / 8W	-	2 м
CST-220-5EX	геркон	2-х проводное	10 ÷ 110 V AC/DC-230 V AC	-	250 mA	10 VA / 8W	-	5 м
CST-220-12EX	геркон	2-х проводное	10 ÷ 110 V AC/DC-230 V AC	-	250 mA	10 VA / 8W	-	12 м
CST-232	геркон	3-х проводное	5 ÷ 30 V AC/DC	PNP	250 mA	10 VA / 8 W	От изменения полярности	2 м
CST-232-5	геркон	3-х проводное	5 ÷ 30 V AC/DC	PNP	250 mA	10 VA / 8 W	От изменения полярности	5 м
CST-232EX	геркон	3-х проводное	5 ÷ 30 V AC/DC	PNP	250 mA	10 VA / 8W	От изменения полярности	2 м
CST-232-5EX	геркон	3-х проводное	5 ÷ 30 V AC/DC	PNP	250 mA	10 VA / 8W	От изменения полярности и перенапряжения	5 м
CST-332	магниторезистивный	3-х проводное	10 ÷ 27 V DC	PNP	100 mA	6 W	От изменения полярности и перенапряжения	2 м
CST-332-5	магниторезистивный	3-х проводное	10 ÷ 27 V DC	PNP	100 mA	6 W	От изменения полярности и перенапряжения	5 м
CST-332EX	магниторезистивный	3-х проводное	10 ÷ 27 V DC	PNP	100 mA	6 W	От изменения полярности и перенапряжения	2 м
CST-332-5EX	магниторезистивный	3-х проводное	10 ÷ 27 V DC	PNP	100 mA	6 W	От изменения полярности и перенапряжения	5 м
CST-432	геркон	3-х проводное	5 ÷ 30 V AC/DC	PNP-NC	250 mA	10 VA / 8 W	От изменения полярности	2 м
CST-432-5	геркон	3-х проводное	5 ÷ 30 V AC/DC	PNP-NC	250 mA	10 VA / 8 W	От изменения полярности	5 м
CST-432EX	геркон	3-х проводное	5 ÷ 30 V AC/DC	PNP-NC	250 mA	10 VA / 8 W	От изменения полярности	2 м
CST-432-5EX	геркон	3-х проводное	5 ÷ 30 V AC/DC	PNP-NC	250 mA	10 VA / 8 W	От изменения полярности	5 м
CST-532	датчик Холла	3-х проводное	10 ÷ 27 V DC	PNP	100 mA	6 W	От изменения полярности и перенапряжения	2 м
CST-532-5	датчик Холла	3-х проводное	10 ÷ 27 V DC	PNP	100 mA	6 W	От изменения полярности и перенапряжения	5 м
CST-532EX	датчик Холла	3-х проводное	10 ÷ 27 V DC	PNP	100 mA	6 W	От изменения полярности и перенапряжения	2 м
CST-532-5EX	датчик Холла	3-х проводное	10 ÷ 27 V DC	PNP	100 mA	6 W	От изменения полярности и перенапряжения	5 м

Магнитные датчики положения с разъёмом M8 для T-slot

Примечание для Мод. CST-250N: при изменении полярности подключения датчик сохраняет работоспособность, но светодиод включаться не будет.



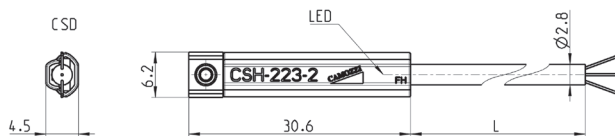
Длина кабеля: 0.3 м



Мод.	Принцип действия	Соединение	Напряжение	Выход	Макс. ток	Макс. мощность	Защита
CST-250N	геркон	2-х проводное с разъёмом M8	10 ÷ 110 V AC/DC	-	250 mA	10 VA / 8 W	-
CST-250NEX	геркон	2-х проводное с разъёмом M8	10 ÷ 110 V AC/DC	-	250 mA	10 VA / 8 W	-
CST-262	геркон	3-х проводное с разъёмом M8	5 ÷ 30 V AC/DC	PNP	250 mA	10 VA / 8 W	От изменения полярности
CST-262EX	геркон	3-х проводное с разъёмом M8	5 ÷ 30 V AC/DC	PNP	250 mA	10 VA / 8 W	От изменения полярности
CST-362	магниторезистивный	3-х проводное с разъёмом M8	10 ÷ 27 V DC	PNP	100 mA	6 W	От изменения полярности и перенапряжения
CST-362EX	магниторезистивный	3-х проводное с разъёмом M8	10 ÷ 27 V DC	PNP	100 mA	6 W	От изменения полярности и перенапряжения
CST-562	датчик Холла	3-х проводное с разъёмом M8	10 ÷ 27 V DC	PNP	100 mA	6 W	От изменения полярности и перенапряжения
CST-562EX	датчик Холла	3-х проводное с разъёмом M8	10 ÷ 27 V DC	PNP	100 mA	6 W	От изменения полярности и перенапряжения

Магнитные датчики положения с двух- и трехпроводным кабелем для H-slot

Примечание для Мод. CSH-223-2, CSH-223-5, CSH-221-2, CSH-221-5: при изменении полярности подключения датчик сохраняет работоспособность, но светодиод включаться не будет.



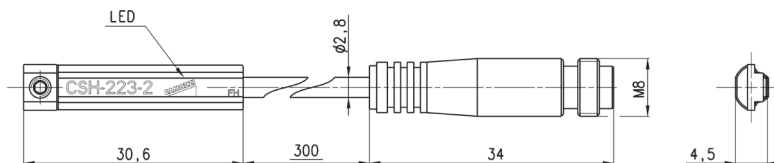
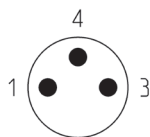
Мод.	Принцип действия	Соединение	Напряжение	Выход	Макс. ток	Макс. нагрузка	Защита	Длина кабеля (L)
CSH-223-2	геркон	2-х проводное	10 ÷ 30 V AC/DC	-	250 mA	10 VA / 8 W	От изменения полярности	2 м
CSH-223-5	геркон	2-х проводное	10 ÷ 30 V AC/DC	-	250 mA	10 VA / 8 W	От изменения полярности	5 м
CSH-223-10	геркон	2-х проводное	10 ÷ 30 V AC/DC	-	250 mA	10 VA / 8 W	От изменения полярности и перенапряжения	10 м
CSH-223-2EX	геркон	2-х проводное	10 ÷ 30 V AC/DC	-	250 mA	10 VA / 8 W	От изменения полярности и перенапряжения	2 м
CSH-223-5EX	геркон	2-х проводное	10 ÷ 30 V AC/DC	-	250 mA	10 VA / 8 W	От изменения полярности	5 м
CSH-223-10EX	геркон	2-х проводное	10 ÷ 30 V AC/DC	-	250 mA	10 VA / 8 W	От изменения полярности	10 м
CSH-221-2	геркон	2-х проводное	30 ÷ 230 V AC - 30 ÷ 110 V DC	-	250 mA	10 VA / 8 W	От изменения полярности	2 м
CSH-221-5	геркон	2-х проводное	30 ÷ 230 V AC - 30 ÷ 110 V DC	-	250 mA	10 VA / 8 W	От изменения полярности	5 м
CSH-221-2EX	геркон	2-х проводное	30 ÷ 230 V AC - 30 ÷ 110 V DC	-	250 mA	10 VA / 8 W	От изменения полярности	2 м
CSH-221-5EX	геркон	2-х проводное	30 ÷ 230 V AC - 30 ÷ 110 V DC	-	250 mA	10 VA / 8 W	От изменения полярности	5 м
CSH-233-2	геркон	3-х проводное	10 ÷ 30 V AC/DC	PNP	250 mA	10 VA / 8 W	От изменения полярности	2 м
CSH-233-5	геркон	3-х проводное	10 ÷ 30 V AC/DC	PNP	250 mA	10 VA / 8 W	От изменения полярности	5 м
CSH-233-2EX	геркон	3-х проводное	10 ÷ 30 V AC/DC	PNP	250 mA	10 VA / 8 W	От изменения полярности	2 м
CSH-233-5EX	геркон	3-х проводное	10 ÷ 30 V AC/DC	PNP	250 mA	10 VA / 8 W	От изменения полярности	5 м
CSH-334-2	магниторезистивный	3-х проводное	10 ÷ 27 V DC	PNP	250 mA	6 W	От изменения полярности и перенапряжения	2 м
CSH-334-5	магниторезистивный	3-х проводное	10 ÷ 27 V DC	PNP	250 mA	6 W	От изменения полярности и перенапряжения	5 м
CSH-334-2EX	магниторезистивный	3-х проводное	10 ÷ 27 V DC	PNP	250 mA	6 W	От изменения полярности и перенапряжения	2 м
CSH-334-5EX	магниторезистивный	3-х проводное	10 ÷ 27 V DC	PNP	250 mA	6 W	От изменения полярности и перенапряжения	5 м
CSH-433-2	геркон Н.З.	3-х проводное	10 ÷ 30 V AC/DC	PNP	250 mA	10 VA / 8 W	От изменения полярности и перенапряжения	2 м
CSH-433-5	геркон	3-х проводное	10 ÷ 30 V AC/DC	PNP-NC	250 mA	10 VA / 8 W	От изменения полярности	5 м
CSH-433-2EX	геркон	3-х проводное	10 ÷ 30 V AC/DC	PNP-NC	250 mA	10 VA / 8 W	От изменения полярности	2 м
CSH-433-5EX	геркон	3-х проводное	10 ÷ 30 V AC/DC	PNP-NC	250 mA	10 VA / 8 W	От изменения полярности	5 м

Магнитные датчики положения с разъемом M8 для H-slot

Примечание для Мод. CSH-253: при изменении полярности подключения датчик сохраняет работоспособность, но светодиод включаться не будет.



Длина кабеля: 0.3 м

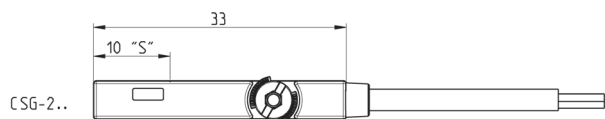
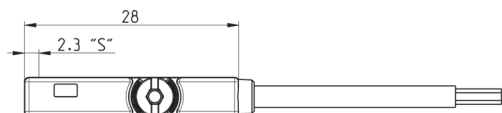
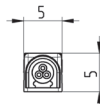


Мод.	Принцип действия	Соединение	Напряжение	Выход	Макс. ток	Макс. нагрузка	Защита
CSH-253	геркон Н.О.	2-х проводное с разъемом M8	10 ÷ 30 V AC/DC	-	250 mA	10 VA / 8 W	От изменения полярности
CSH-253EX	геркон Н.О.	2-х проводное с разъемом M8	10 ÷ 30 V AC/DC	-	250 mA	10 VA / 8 W	От изменения полярности
CSH-263	геркон Н.О.	3-х проводное с разъемом M8	10 ÷ 30 V AC/DC	PNP	250 mA	10 VA / 8 W	От изменения полярности
CSH-263EX	геркон Н.О.	3-х проводное с разъемом M8	10 ÷ 30 V AC/DC	PNP	250 mA	10 VA / 8 W	От изменения полярности
CSH-364	магниторезистивный	3-х проводное с разъемом M8	10 ÷ 27 V DC	PNP	250 mA	6 W	От изменения полярности и перенапряжения
CSH-364EX	магниторезистивный	3-х проводное с разъемом M8	10 ÷ 27 V DC	PNP	250 mA	6 W	От изменения полярности и перенапряжения
CSH-463	геркон Н.З.	3-х проводное с разъемом M8	10 ÷ 30 V AC/DC	PNP	250 mA	10 VA / 8 W	От изменения полярности
CSH-463EX	геркон Н.З.	3-х проводное с разъемом M8	10 ÷ 30 V AC/DC	PNP	250 mA	10 VA / 8 W	От изменения полярности

Магнитные бесконтактные датчики, сертифицированы ATEX «II 3 GD»; для T-slot

Новинка

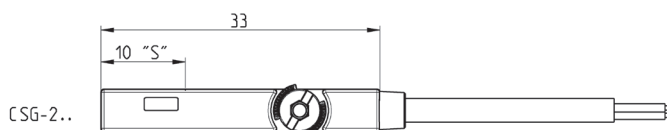
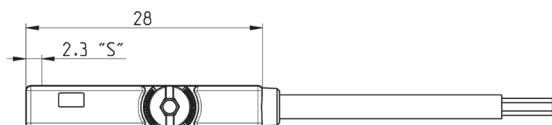
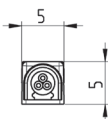
Примечание для Мод. CSG-223-2-EX, CSG-223-5-EX, CSG-324-2-EX, CSG-324-5-EX: при изменении полярности подключения датчик сохраняет работоспособность, но светодиод включаться не будет.



Мод.	Принцип действия	Соединение	Напряжение	Выход	Макс. ток	Макс. нагрузка	Защита	Длина кабеля (L)	Цвет светодиода
CSG-223-2-EX	геркон Н.О.	2-х проводное	5 ÷ 30 V AC/DC	-	100 mA	3 W	IP67	2 м	красный
CSG-223-5-EX	геркон Н.О.	2-х проводное	5 ÷ 30 V AC/DC	-	100 mA	3 W	IP67	5 м	красный
CSG-233-2-EX	геркон Н.О.	3-х проводное	10 ÷ 30 V AC/DC	-	500 mA	10 W	IP67	2 м	желтый
CSG-233-5-EX	геркон Н.О.	3-х проводное	10 ÷ 30 V AC/DC	-	500 mA	10 W	IP67	5 м	желтый
CSG-324-2-EX	магниторезистивный Н.О.	2-х проводное	10 ÷ 28 V DC	-	50 mA	1.5 W	IP67	2 м	красный
CSG-324-5-EX	магниторезистивный Н.О.	2-х проводное	10 ÷ 28 V DC	-	50 mA	1.5 W	IP67	5 м	красный
CSG-334-2-EX	магниторезистивный Н.О.	3-х проводное	10 ÷ 28 V DC	PNP	200 mA	5.5 W	IP67	2 м	желтый
CSG-334-5-EX	магниторезистивный Н.О.	3-х проводное	10 ÷ 28 V DC	PNP	200 mA	5.5 W	IP67	5 м	желтый
CSG-534-2-EX	магниторезистивный Н.О.	3-х проводное	10 ÷ 28 V DC	NPN	200 mA	5.5 W	IP67	2 м	красный
CSG-534-5-EX	магниторезистивный Н.О.	3-х проводное	10 ÷ 28 V DC	NPN	200 mA	5.5 W	IP67	5 м	красный
CSG-734-2-EX	магниторезистивный Н.З.	3-х проводное	10 ÷ 28 V DC	NPN	200 mA	5.5 W	IP67	2 м	красный
CSG-734-5-EX	магниторезистивный Н.З.	3-х проводное	10 ÷ 28 V DC	NPN	200 mA	5.5 W	IP67	5 м	красный
CSG-634-2-EX	магниторезистивный Н.З.	3-х проводное	10 ÷ 28 V DC	PNP	200 mA	5.5 W	IP67	2 м	желтый
CSG-634-5-EX	магниторезистивный Н.З.	3-х проводное	10 ÷ 28 V DC	PNP	200 mA	5.5 W	IP67	5 м	желтый

Магнитные бесконтактные датчики, сертифицированы «UL»; T-slot
Новинка


Примечание для Мод. CSG-223-2-UL, CSG-223-5-UL, CSG-324-2-UL, CSG-324-5-UL:
при изменении полярности подключения датчик сохраняет работоспособность,
но светодиод включаться не будет.



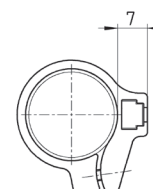
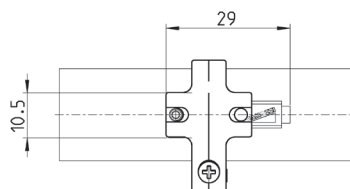
Мод.	Принцип действия	Соединение	Напряжение	Выход	Макс. ток	Макс. нагрузка	Защита	Длина кабеля (L)	Цвет светодиода
CSG-223-2-UL	геркон	2-х проводное	5 ÷ 30 V AC/DC	-	60 mA	1.8 W	IP67	2 м	красный
CSG-223-5-UL	геркон	2-х проводное	5 ÷ 30 V AC/DC	-	60 mA	1.8 W	IP67	5 м	красный
CSG-223-10-UL	геркон	2-х проводное	5 ÷ 30 V AC/DC	-	60 mA	1.8 W	IP67	10 м	красный
CSG-233-2-UL	геркон	3-х проводное	10 ÷ 30 V AC/DC	-	100 mA	3 W	IP67	2 м	желтый
CSG-233-5-UL	геркон	3-х проводное	10 ÷ 30 V AC/DC	-	100 mA	3 W	IP67	5 м	желтый
CSG-233-10-UL	геркон	3-х проводное	10 ÷ 30 V AC/DC	-	100 mA	3 W	IP67	5 м	желтый
CSG-324-2-UL	магниторезистивный	2-х проводное	10 ÷ 28 V DC	-	40 mA	1.2 W	IP67	2 м	красный
CSG-324-5-UL	магниторезистивный	2-х проводное	10 ÷ 28 V DC	-	40 mA	1.2 W	IP67	5 м	красный
CSG-334-2-UL	магниторезистивный	3-х проводное	10 ÷ 28 V DC	PNP	100 mA	3 W	IP67	2 м	желтый
CSG-334-5-UL	магниторезистивный	3-х проводное	10 ÷ 28 V DC	PNP	100 mA	3 W	IP67	5 м	желтый
CSG-534-2-UL	магниторезистивный	3-х проводное	10 ÷ 28 V DC	NPN	100 mA	3 W	IP67	2 м	красный
CSG-534-5-UL	магниторезистивный	3-х проводное	10 ÷ 28 V DC	NPN	100 mA	3 W	IP67	5 м	красный

Крепежный хомут Мод. S-CST-02..21 для датчиков Серий CST-CSH-CSG

Материалы:
- технополимер (S-CST-02÷04)



S-CST-02+04 S-CST-18



Мод.	Серии цилиндров	Ø
S-CST-02	23, 24, 25	16
S-CST-03	23, 24, 25	20
S-CST-04	23, 24, 25	25
S-CST-18	23, 24, 25	32

Направляющие Мод. 45NUT для цилиндров Серии 16, 24, 25

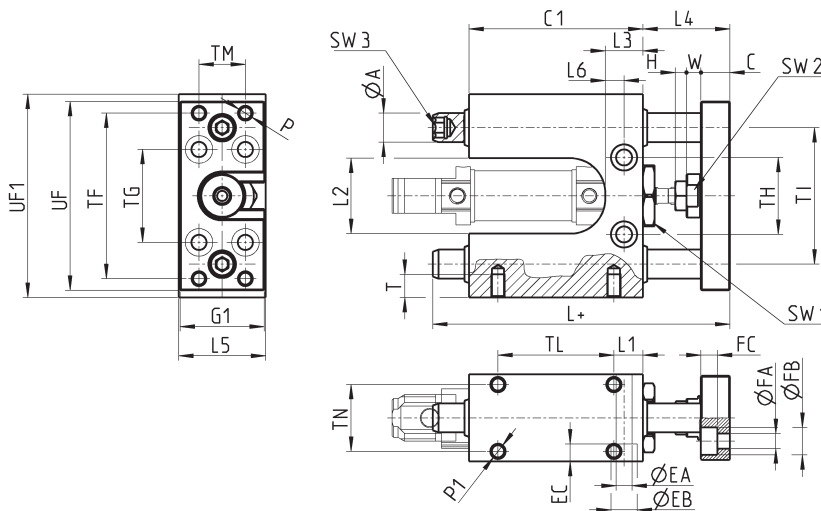


Направляющие для цилиндров Серии 16, 24 и 25 DIN/ISO 6432: Ø12 и Ø16 мм.
 Максимально допустимые нагрузки приведены на графике 1.
 Направляющие не нуждаются в смазке.

В цилиндрах Ø12 и Ø16 мм используются одинаковые направляющие.

В комплекте:
 1х Фиксирующая гайка

+ = добавить ход (см. чертеж)



РАЗМЕРЫ

Ø	TF	TG	TH	TI	TM	TL	TN	UF1	UF	G1	ØA	C1	H	W	C	L	L1	L2	L3	L4	L5	L6	P	P1	T	ØEA	ØEB	EC	ØFA	ØFB	FC	SW1	SW2	SW3
12	57	32	26,5	47	16	40	23	70	65	29	10	60	4	5	10	102,5	10	26	13	30	30	6,5	M5	M5	8	5,5	9	5,7	5,5	9,5	5,7	21	13	6
16	57	32	26,5	47	16	40	23	70	65	29	10	60	4	5	10	102,5	10	26	13	30	30	6,5	M5	M5	8	5,5	9	5,7	5,5	9,5	5,7	21	13	6

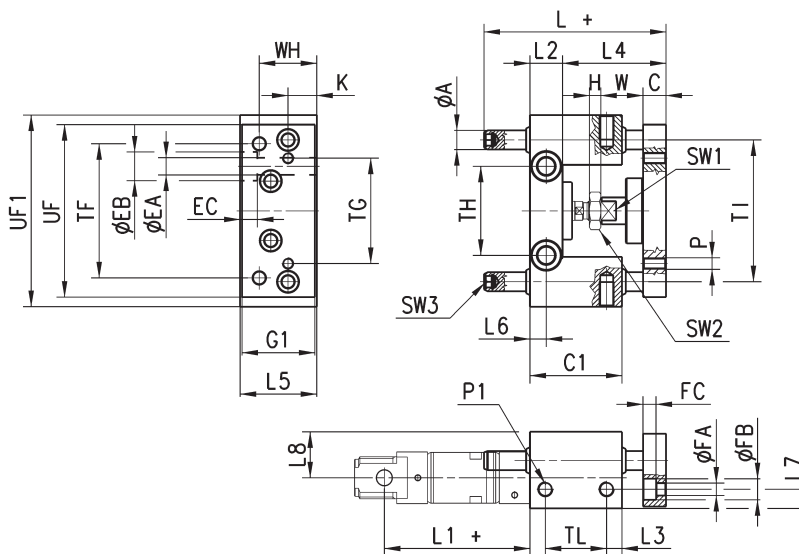
Направляющие Мод. 45NUT для цилиндров Серии 24, 25



Направляющие для цилиндров Серии 24 и 25 DIN/ISO 6432: Ø20 и Ø25 мм.
 Максимально допустимые нагрузки приведены на графике 1.
 Направляющие не нуждаются в смазке.

В комплекте:
 1х Фиксирующая гайка

+ = добавить ход (см. чертеж)



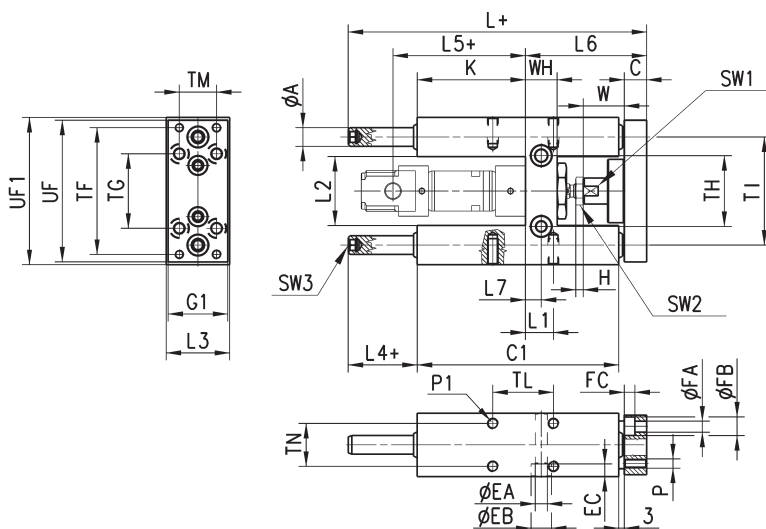
РАЗМЕРЫ

Ø	TF	TG	TH	TI	TL	UF1	UF	G1	ØA	WH	C1	H	W	C	K	L	L1	L2	L3	L4	L5	L6	L7	L8	P	P1	ØEA	ØEB	EC	ØFA	ØFB	FC	SW1	SW2
20	70	55	46,5	74	32	100	90	38	10	30	48	4	22	12	15	77	71	17	8	48+2	40	8,5	10	24	M6	M8	9	15	9	6,5	11	6,8	13	13
25	70	55	46,5	74	32	100	90	38	10	30	48	6	22	12	15	77	76	17	8	48+2	40	8,5	10	24	M6	M8	9	15	9	6,5	11	6,8	13	17

Направляющие Мод. 45NHT для цилиндров Серии 24, 25



Направляющие для цилиндров Серии 24 и 25 DIN/ISO 6432: Ø20 и Ø25 мм.
Максимально допустимые нагрузки приведены на графике 3.
Направляющие не нуждаются в смазке.



В комплекте:
1x Фиксирующая гайка

+ = добавить ход
(см. чертеж)

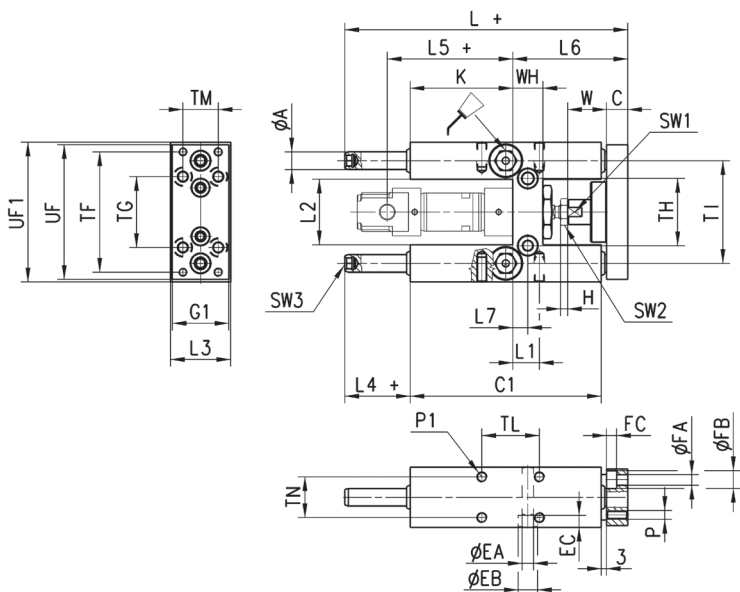
РАЗМЕРЫ

Ø	TF	TG	TH	TI	TL	TM	TN	UF	G1	UF1	ØA	WH	C1	H	W	C	K	L	L1	L2	L3	L4	L5	L6	L7	P	P1	T	ØEA	ØEB	EC	ØFA	ØFB	FC	SW1	SW2	SW3
20	68	40	38	58	32,5	20	23	76	32	79	10	17	108	4	22	12	58	160	15	37	34	37	71	65	8,5	M5	M6	14	6,5	11	6,8	5,5	10	5,7	13	13	6
25	68	40	38	58	32,5	20	23	76	32	79	10	17	108	6	17	12	58	160	15	37	34	37	76	65	8,5	M5	M6	14	6,5	11	6,8	5,5	10	5,7	13	17	6

Направляющие Мод. 45NHV для цилиндров Серии 24, 25



Направляющие для цилиндров Серии 24 и 25 DIN/ISO 6432: Ø20 и Ø25 мм.
Максимально допустимые нагрузки приведены на графике 2.
Направляющие требуют специальной смазки.



В комплекте:
1x Фиксирующая гайка

+ = добавить ход
(см. чертеж)

РАЗМЕРЫ

Ø	TF	TG	TH	TI	TL	TM	TN	UF	G1	UF1	ØA	WH	C1	H	W	C	K	L	L1	L2	L3	L4	L5	L6	L7	P	P1	T	ØEA	ØEB	EC	ØFA	ØFB	FC	SW1	SW2	SW3
20	68	40	38	58	32,5	20	23	76	32	79	10	17	108	4	22	12	58	160	15	37	34	37	71	65	8,5	M5	M6	14	6,5	11	6,8	5,5	10	5,7	13	13	6
25	68	40	38	58	32,5	20	23	76	32	79	10	17	108	6	17	12	58	160	15	37	34	37	76	65	8,5	M5	M6	14	6,5	11	6,8	5,5	10	5,7	13	17	6