



## Общая информация

Данные распределители разработаны с целью снижения стоимости и расширения возможностей по монтажу по сравнению с остальными моделями серий 400. Поэтому ниже приводятся лишь их отличительные особенности. Распределители поставляются с присоединениями G1/8” и G1/4” (оба исполнения имеют выхлопные отверстия G1/8”) и имеют одинаковые габаритные размеры. Это позволяет устанавливать на плиту блочного монтажа различные типы распределителей одновременно. Плита может быть установлена на рейку по DIN 46277/3. Распределители с присоединением G1/4”, установленные на блочную плиту, позволяют получить максимальную пропускную способность, так как расход энергоносителя не ограничен пропускной способностью фитингов в портах 2, 4 и глушителей в портах 3, 5.

Торцевая крышка выполнена интегрированной с пилотным клапаном, на который установлена катушка. Поэтому в коде для заказа вместо “\*” укажите код управляющего напряжения для катушек, которые приведены ниже:

**M11** - 24В постоянного тока (мощность 3,8Вт)

**M9** - 24В постоянного тока (мощность 2Вт; максимальное рабочее давление 8бар)

**M56** - 24В переменного тока (50/60Гц; пусковая мощность 9ВА, мощность удержания 6ВА)

**M57** - 110В переменного тока (50/60Гц; пусковая мощность 9ВА, мощность удержания 6ВА)

**M58** - 220В переменного тока (50/60Гц; пусковая мощность 9ВА, мощность удержания 6ВА)

Электроразъемы приведены на странице 2-03/11.

## Применяемые материалы:

Корпус	Анодированный алюминиевый сплав 2011
Исполнительные механизмы	Технополимер для корпуса пилотного клапана, нижней крышки и поршней золотника
Золотники	Закаленная никелированная сталь
Уплотнения	Пербунан (NBR) - стандартно полиуретан - по заказу
Проставки	Полиформальдегидный полимер
Пружины	Нержавеющая сталь AISI 302

При работе на сжатом воздухе без добавления распыленного масла предпочтительно заказывать распределители с уплотнениями из полиуретана. В этом случае в конце кода добавляется буква “P”, например, 488.52.0.1.M11P.

**Важно:** при высокой влажности сжатого воздуха и температуре более +40°C происходит процесс ускоренного гидролиза полиуретана, что приводит к разрушению уплотнений. Таким образом, распределители с полиуретановыми уплотнениями не пригодны для работы в тропическом климате. Будьте также осторожны в том случае, если компрессор не оснащен осушителем воздуха.

**При работе в зоне отрицательных температур следите за тем, чтобы сжатый воздух был сухой и возможность конденсации паров воды и её последующего замерзания была исключена. Золотник и уплотнения смазаны специальной пластичной смазкой с рабочей температурой до -20°C.**

## Применение и обслуживание

Следите, чтобы рабочие условия (давление сжатого воздуха, температура и т.д.) соответствовали нашим требованиям. Добавление в сжатый воздух распыленного масла позволяет снизить износ уплотнений. Используйте масло PNEUMOIL01 (смотри раздел 4 / гидростабилизаторы скорости) или MAGNA GC32 фирмы Castrol.

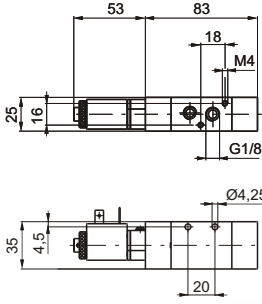
В зависимости от условий эксплуатации ресурс распределителей составляет 10...15 миллионов циклов.



# Распределители с электропневматическим управлением. Серия 488 "Эконом". Присоединение G1/8".



3/2

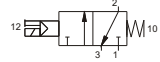


## Электропневмоуправление пружинный возврат

Код для заказа

**488.32.0.1.\***

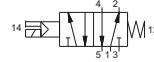
\* - код напряжения на стр. 2-05/6



Масса 220 г

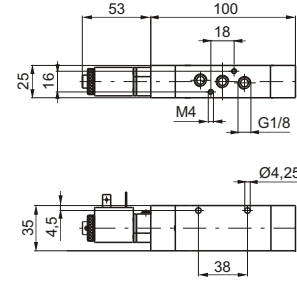
**488.52.0.1.\***

\* - код напряжения на стр. 2-05/6



Масса 260 г

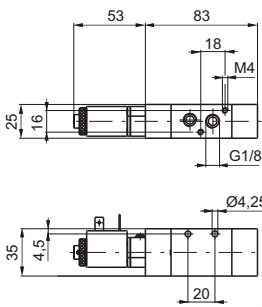
Минимальное рабочее давление 2,5 бара



5/2

2

3/2



## Электропневмоуправление дифференциальный пневмовозврат (пневмопружина)

Код для заказа

**488.32.0.12.\***

\* - код напряжения на стр. 2-05/6



Масса 220 г

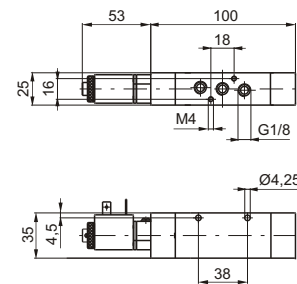
**488.52.0.12.\***

\* - код напряжения на стр. 2-05/6



Масса 260 г

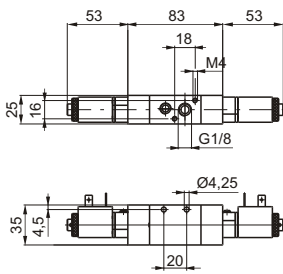
Минимальное рабочее давление 2,5 бара



5/2

2

3/2

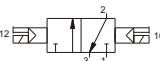


## Двустороннее электропневмоуправление

Код для заказа

**488.32.0.0.\***

\* - код напряжения на стр. 2-05/6



Масса 320 г

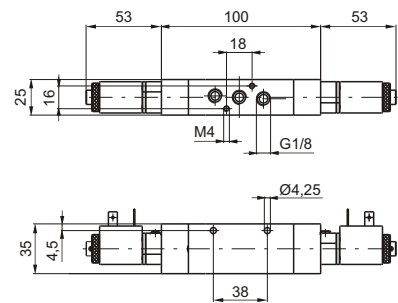
**488.52.0.0.\***

\* - код напряжения на стр. 2-05/6



Масса 360 г

Минимальное рабочее давление 2,5 бара



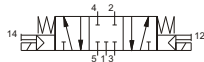
5/2

## Двустороннее электропневмоуправление пружинный возврат в центр

Код для заказа

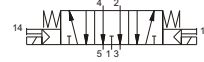
*Закрытые центра*

**488.53.31.0.0.\***



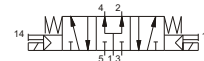
*Открытые центра*

**488.53.32.0.0.\***



*Нагруженные центра*

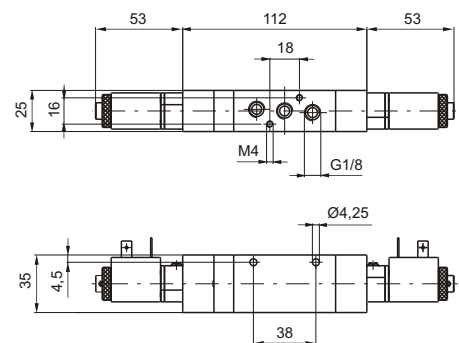
**488.53.33.0.0.\***



Масса 400 г

Минимальное рабочее давление 2,5 бара

\* - код напряжения на стр. 2-05/6



5/3

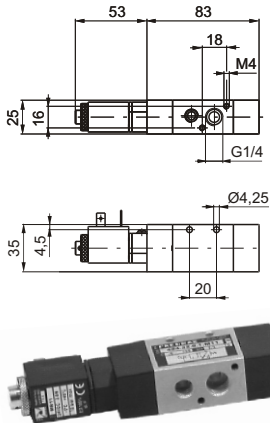
Технические характеристики	Энергоноситель	Максимальное рабочее давление	Рабочая температура		Расход при P <sub>1</sub> =6 бар с Δp=1 бар	Условный проход	Присоединение
	Отфильтрованный сжатый воздух с маслом или без		10 бар	мин. -5°C			
					620 нл/мин (3/2-5/2) 410 нл/мин (5/3)	6 мм	G1/8"



# Распределители с электропневматическим управлением. Серия 484 "Эконом". Присоединения G1/8" и G1/4".



3/2

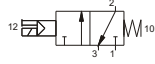


## Электропневмоуправление пружинный возврат

Код для заказа

**484.32.0.1.\***

\* - код напряжения на стр. 2-05/6



Масса 220 г

**484.52.0.1.\***

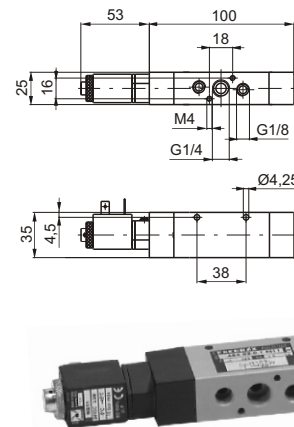
\* - код напряжения на стр. 2-05/6



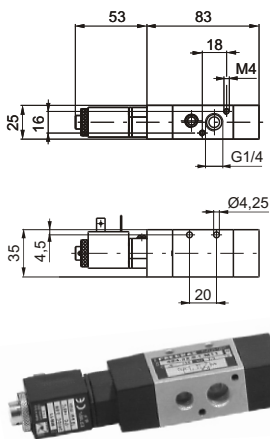
Масса 260 г

Минимальное рабочее давление 2,5 бара

5/2



3/2

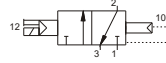


## Электропневмоуправление дифференциальный пневмовозврат (пневмопружина)

Код для заказа

**484.32.0.12.\***

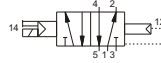
\* - код напряжения на стр. 2-05/6



Масса 220 г

**484.52.0.12.\***

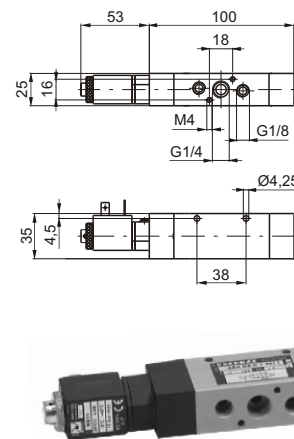
\* - код напряжения на стр. 2-05/6



Масса 260 г

Минимальное рабочее давление 2,5 бара

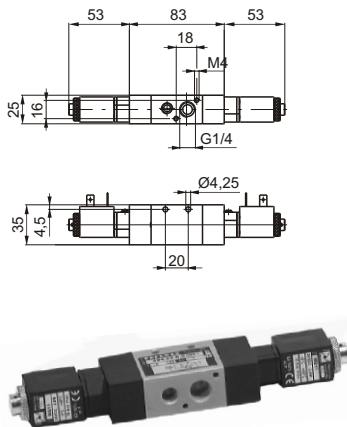
5/2



2

2

3/2

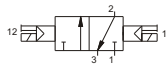


## Двустороннее электропневмоуправление

Код для заказа

**484.32.0.0.\***

\* - код напряжения на стр. 2-05/6



Масса 320 г

**484.52.0.0.\***

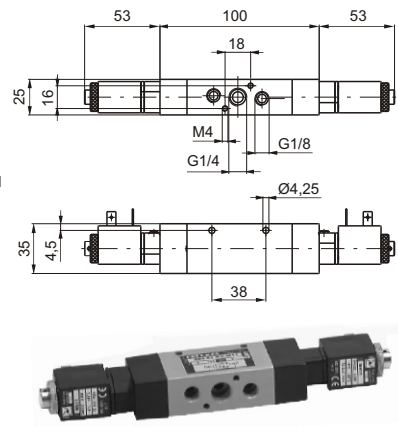
\* - код напряжения на стр. 2-05/6



Масса 360 г

Минимальное рабочее давление 2,5 бара

5/2

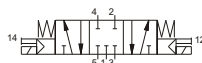


## Двустороннее электропневмоуправление пружинный возврат в центр

Код для заказа

**484.53.31.0.0.\***

*Закрытые центра*



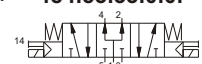
**484.53.32.0.0.\***

*Открытые центра*



**484.53.33.0.0.\***

*Нагруженные центра*

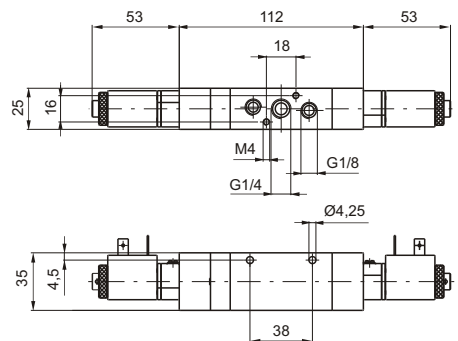


Масса 400 г

Минимальное рабочее давление 2,5 бара

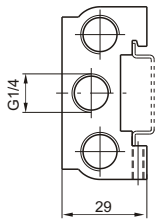
\* - код напряжения на стр. 2-05/6

5/3



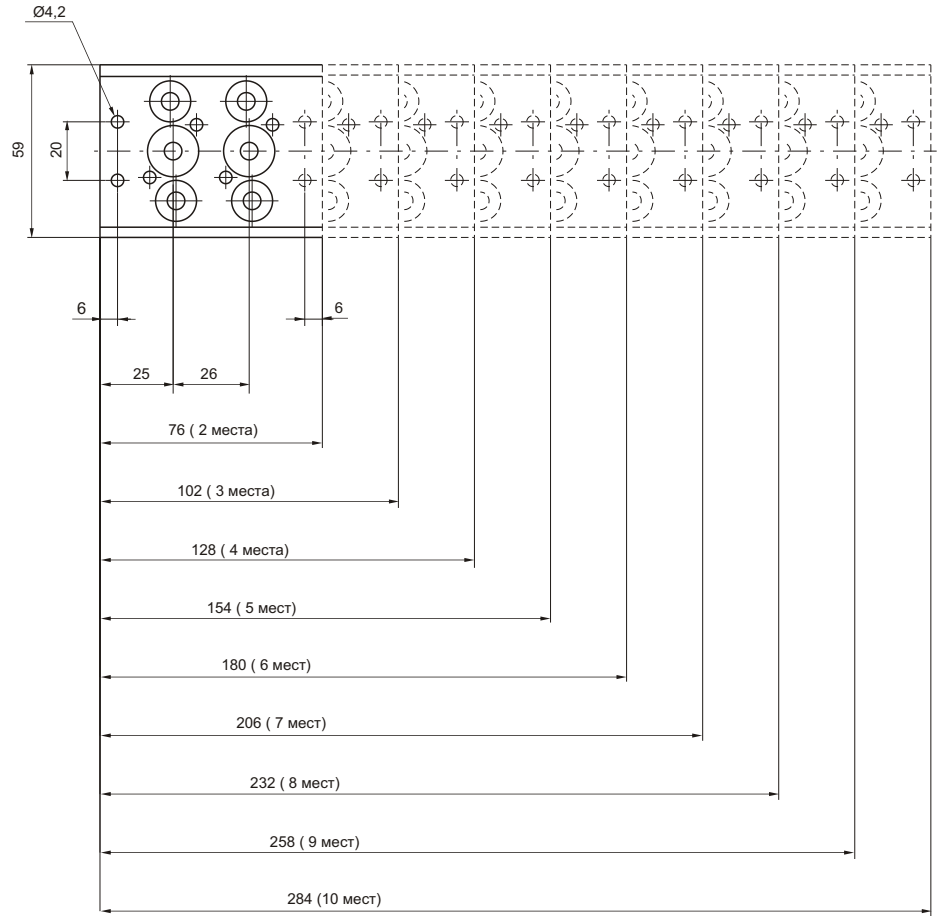
Технические характеристики	Энергоноситель	Максимальное рабочее давление	Рабочая температура		Расход при P <sub>1</sub> =6 бар с Δp=1 бар	Условный проход	Присоединение
	Отфильтрованный сжатый воздух с маслом или без		мин. -5°C	макс. +50°C			
		10 бар				6 мм	G1/8" - G1/4"

**Плиты для блочного монтажа**



Пример монтажа  
на DIN-рейку

Отверстия питания и  
выхлопа выполнены  
сквозными



2

2

Код для заказа

488 .   
число мест

число мест	Масса, г
02	220
03	290
04	360
05	430
06	500
07	570
08	640
09	710
10	780



Плита поставляется в комплекте с уплотнительными кольцами и монтажными винтами (M4x25) для крепления распределителей.

**Материал:** анодированный алюминиевый сплав

**Заглушка на плиту**

Код для заказа

488.00

Масса 25 г

**Материал:** анодированный алюминиевый сплав

