

Клапан по стандарту CNOMO без электромагнитной катушки

Данный клапан используется в системах управления, в частности для управления другими распределителями. Может использоваться для всех размеров распределителей.

Клапан снабжен ручным дублированием либо в виде кнопки, управляемой нажатием, либо в виде винта под отвертку (нажать и повернуть по часовой стрелке на 90°).

На клапан могут быть установлены два типа катушек: одна - типа MC размером 30x38 по стандарту ISO с электрическими выводами по ISO4400 (DIN 43650), другая - типа MB (компактнее и по более низкой цене). Технические характеристики катушек типа MC приведены ниже, а типа MB - на стр. 2-03/11.

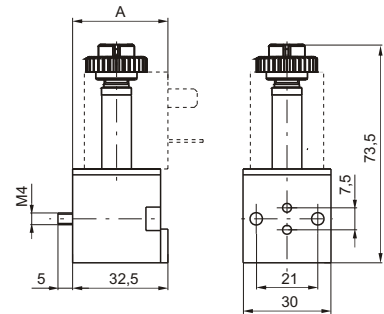
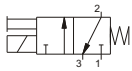
Клапаны поставляются в комплекте с 2-мя винтами M4x30 для крепления на распределители.

Код для заказа



P = Ручное дублирование кнопкой - не фиксируемое
R = Ручное дублирование винтом - 2-х позиционное

3 = Стандарт CNOMO
4 = Стандарт CNOMO, для соленоида 2 Вт; 24В пост.



Масса 60 г

A = 33мм (с MB-соленоидом)
A = 38мм (с MC-соленоидом)

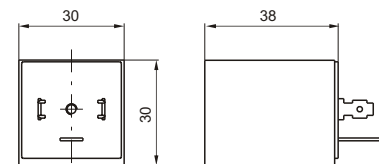
Общие характеристики

Материалы	Корпус	термопластичный полиэстер	
	Сердечник	никелированная латунь	
	Подвижный плунжер	нержавеющая сталь AISI 430F	
	Пружины	нержавеющая сталь AISI 302	
	Уплотнения плунжера	вайтон (Viton)	
	Другие уплотнения	пербунан (NBR)	
	Ручное дублирование	никелированная латунь	
Пневматическая часть	Энергоноситель	воздух, нейтральные газы	
	Рабочее давление	0÷10 бар	
	Температура окружающей среды	-5°C +50°C	
	Расход при 6 барах и p=1 бар	53 нл/мин	(20 нл/мин для модели M4P(R) на 2 Вт)
	Условный проход	1,3 мм	(0,9 мм для модели M4 P(R) на 2 Вт)
Электрическая часть	Мощность при пуске - перем. ток	13 ВА	
	Мощность при удержании - пост. ток	3,5 Вт	(2 Вт для катушек MC9)
	Мощность при удержании - перем. Ток	8,5 ВА	
	Рабочий допуск по напряжению	±10%	
	Время срабатывания при открытии	40 мс	
	Время срабатывания при закрытии	21 мс	
	Класс изоляция медного провода	H	
	Класс изоляции соленоида	F	
	Степень защита электроразъема	IP 65	
Тип кабельного ввода в электроразъеме	PG 11		

Время срабатывания определялось по процедуре стандарта CETOP Rp82P.
Распределители производства Pneumax протестированы и одобрены Канадской Ассоциацией по Стандартизации (сертификат № LR 093671).

Соленоид (катушка)

Код для заказа	Доступные напряжения
	Соленоид
MC5	24В пост. тока
MC9	24В пост. тока (2 Вт)
MC56	24В/50-60 Гц
MC57	110В/50-60 Гц
MC58	230В/50-60 Гц



Масса 110 г Используйте электроразъем, приведенный на стр. 2-04/5