



ПРОМЫШЛЕННЫЕ ВОЗДУШНЫЕ КОМПРЕССОРЫ

СЕРИЯ «ABAC FORMULA» (30-75 кВт)

***ПОЖАЛУЙСТА, ВНИМАТЕЛЬНО ПРОЧТИТЕ ЭТО
РУКОВОДСТВО ПЕРЕД ЗАПУСКОМ КОМПРЕССОРА.***

УСТАНОВКА И ОБСЛУЖИВАНИЕ

ABAC FORMULA

РУКОВОДСТВО ПОЛЬЗОВАТЕЛЯ

1

ABAC FORMULA - 6996 0120 00

СОДЕРЖАНИЕ

РАЗДЕЛ 1	ТЕХНИКА БЕЗОПАСНОСТИ	
1.1	ОБЩИЕ УКАЗАНИЯ	4
1.2	ИНДИВИДУАЛЬНЫЕ ЗАЩИТНЫЕ СРЕДСТВА	4
1.3	СБРОС ДАВЛЕНИЯ	4
1.4	ПОЖАРООПАСНОСТЬ И ВЗРЫВООПАСНОСТЬ	4
1.5	ДВИЖУЩИЕСЯ ДЕТАЛИ	4
1.6	ГОРЯЧИЕ ПОВЕРХНОСТИ, ОСТРЫЕ ГРАНИ И УГЛЫ	4
1.7	ТОКСИЧНЫЕ ВЕЩЕСТВА И ВЕЩЕСТВА, ВЫЗЫВАЮЩИЕ ВОСПАЛЕНИЯ	5
1.8	ЭЛЕКТРИЧЕСКИЙ ШОК	5
1.9	ПОГРУЗОЧНО-РАЗГРУЗОЧНЫЕ РАБОТЫ	5
1.10	ДРУГИЕ ВАЖНЫЕ ВОПРОСЫ	5
РАЗДЕЛ 2	УСТАНОВКА	
2.1	РАСПОЛОЖЕНИЕ КОМПРЕССОРА	6
2.2	ВЕНТИЛЯЦИЯ И ОХЛАЖДЕНИЕ	6
2.3	СЛУЖЕБНЫЙ ВОЗДУХОВОД	6
2.4	ПРОВЕРКА УРОВНЯ МАСЛА	6
2.5	ПОДГОТОВКА ЭЛЕКТРОБОРУДОВАНИЯ	6
2.6	ПРОВЕРКА НАПРАВЛЕНИЯ ВРАЩЕНИЯ МОТОРА	7
РАЗДЕЛ 3	ХАРАКТЕРИСТИКИ	
3.1	ТЕХНИЧЕСКИЕ ХАРАКТЕРИСТИКИ	8
РАЗДЕЛ 4	СИСТЕМЫ КОМПРЕССОРА	
4.1	ВВЕДЕНИЕ	9
4.2	ОПИСАНИЕ КОМПОНЕНТОВ	9
4.3	КОМПРЕССОРНЫЙ БЛОК, ОПИСАНИЕ РАБОТЫ	9
4.4	СИСТЕМА НАГНЕТАНИЯ КОМПРЕССОРА, ОПИСАНИЕ РАБОТЫ	9
4.5	СИСТЕМА ОХЛАЖДЕНИЯ И СМАЗКИ КОМПРЕССОРА, ОПИСАНИЕ РАБОТЫ	9
4.6	СИСТЕМА ВПУСКА ВОЗДУХА, ОПИСАНИЕ РАБОТЫ	9
4.7	СИСТЕМА УПРАВЛЕНИЯ, ОПИСАНИЕ РАБОТЫ	9
РАЗДЕЛ 5	ОБСЛУЖИВАНИЕ	
5.1	ОБЩИЕ УКАЗАНИЯ	10
5.2	ЕЖЕДНЕВНАЯ РАБОТА	10
5.3	ПЕРИОДИЧЕСКОЕ ОБСЛУЖИВАНИЕ	10
5.4	ЗАМЕНА МАСЛА	10
5.5	ОБСЛУЖИВАНИЕ МАСЛЯНОГО ФИЛЬТРА	10
5.6	ОБСЛУЖИВАНИЕ СЕПАРАТОРА	10
5.7	ЗАМЕНА ДЕТАЛЕЙ И ПРОЦЕДУРЫ НАСТРОЙКИ	11
A	ЗАМЕНА ЭЛЕМЕНТА МАСЛЯНОГО ФИЛЬТРА	11
B	ЗАМЕНА ЭЛЕМЕНТА ФИЛЬТРА ВПУСКА ВОЗДУХА	11
C	ПРОВЕРКА ЭЛЕМЕНТА ФИЛЬТРА ВПУСКА ВОЗДУХА	11
D	ЗАМЕНА ЭЛЕМЕНТА СЕПАРАТОРА	11
E	НАСТРОЙКА СИСТЕМЫ УПРАВЛЕНИЯ	12
F	ЗАМЕНА ПОЛИКЛИНОВОГО РЕМНЯ И ЕГО НАТЯЖЕНИЕ	12
G	ОБСЛУЖИВАНИЕ ЛИНИИ ОТВОДА (ОТКАЧКИ) МАСЛА	13
H	ОБСЛУЖИВАНИЕ ВЛАГООТДЕЛИТЕЛЯ И УСТАНОВКА ВРЕМЕНИ СЛИВА	13
5.8.A	ИНСТРУКЦИИ ПО ОБСЛУЖИВАНИЮ ТРЕХФАЗНЫХ МОТОРОВ	14
5.8.B	ИСПОЛЬЗОВАНИЕ АНАЭРОБНОГО ГЕРМЕТИКА (ЖИДКИЙ ФИКСАТОР СОЕДИНЕНИЙ)	14
5.8.C	СХЕМА ТРУБОПРОВОДА И КИПЫА	15
5.9	ОБСЛУЖИВАНИЕ ИНВЕРТОРА И ПРОВЕРКА ВСЕХ ИНВЕРТОРНЫХ КОМПРЕССОРОВ	15
РАЗДЕЛ 6	ВЫЯВЛЕНИЕ И УСТРАНЕНИЕ НЕИСПРАВНОСТЕЙ	
6.1	ВВЕДЕНИЕ	16
6.2	ВЫЯВЛЕНИЕ И УСТРАНЕНИЕ НЕИСПРАВНОСТЕЙ	16
РАЗДЕЛ 7	ПРИЛОЖЕНИЕ – ТАБЛИЦЫ И РИСУНКИ	
7.1	ВЫПУСКНОЙ ТРУБОПРОВОД ОХЛАЖДАЮЩЕГО ВОЗДУХА	23
7.2	РАЗМЕРЫ КАБЕЛЕЙ, ПРЕДОХРАНИТЕЛЕЙ, АВТОМАТИЧЕСКИХ ВЫКЛЮЧАТЕЛЕЙ	23
7.3	РЕКОМЕНДОВАННЫЕ ЗАПАСНЫЕ ЧАСТИ И ОПЕРАЦИИ ПО ОБСЛУЖИВАНИЮ	24
РАЗДЕЛ 8	ПРОЦЕДУРА ЗАКАЗА КОМПЛЕКТУЮЩИХ ДЕТАЛЕЙ	25
ДОПОЛНЕНИЕ	РЕГИСТРАЦИЯ ОБСЛУЖИВАНИЯ	25

ПОЖАЛУЙСТА, ПРОЧТИТЕ КОМПЛЕКТОВОЧНУЮ ВЕДОМОСТЬ, СНАБЖЕННУЮ ИЛЛЮСТРАЦИЯМИ ДЛЯ ЗАПАСНЫХ ЧАСТЕЙ.

ДАТА НАЧАЛА РАБОТЫ:	ИНЖЕНЕР ПО ВВОДУ В ЭКСПЛУАТАЦИЮ:	РУКОВОДИТЕЛЬ РАБОТ ПО ПРОЕКТУ:
Серийный номер:	Подпись:	Подпись:

ВВЕДЕНИЕ

Уважаемый пользователь компрессора «ABAC FORMULA»!

Ваш компрессор был изготовлен с использованием новейшей технологии, в соответствии с последними принятыми инженерными стандартами, а также с учетом знаний многолетней работы. При правильной эксплуатации данный компрессор будет работать эффективно, надежно и без сбоев. Безопасность и надежность должны рассматриваться в качестве основных критериев.

Винтовые воздушные компрессоры «ABAC FORMULA» разработаны для генерации сжатого воздуха, используемого в пневматических инструментах, машинах и процессах.

Производитель не несет ответственности и аннулирует гарантийные обязательства при использовании компрессора в задачах, для которых он не предназначен, а также при его неправильном использовании. Как бы то ни было, устройство может представлять опасность при неправильном им управлении или использовании, неумелом обращении неквалифицированным и неподготовленным персоналом, либо при использовании в задачах, для которых компрессор не предназначен. Поэтому, требуется строго выполнять указания, приведенные в данном руководстве и других прилагаемых инструкциях, а также строго соблюдать местные требования, предъявляемые к проведению работ, а также правила техники безопасности.

НЕ выполняйте никаких действий по управлению, перемещению, монтажу, обслуживанию и / или выполнению любого другого процесса по ремонту данного оборудования без предварительного тщательного прочтения и понимания данного руководства и связи с ответственным лицом из «ABAC FORMULA».

Ваш компрессор может незначительно отличаться от приведенных в этом руководстве рисунков, но это не является важным для правильной работы машины.

При возникновении вопросов или разногласий при прочтении данного руководства, либо при необходимости получения более конкретной информации, а также при желании получить дополнительные копии данного руководства, пожалуйста, не стесняйтесь обратиться в Отдел технического обслуживания, специалисты которого с радостью Вам помогут. Убедитесь, что руководство находится в непосредственной близости от компрессора и в досягаемости от обслуживающего персонала.

Данный компрессор может эксплуатироваться только лишь подготовленным и квалифицированным персоналом. Не допускается эксплуатация компрессора персоналом – даже в течение короткого времени – без прохождения этим персоналом предварительной качественной подготовки.

Владелец компрессора должен назначить лиц, ответственных за сборку, разборку и повторную сборку компрессора, для ввода его в эксплуатацию, настройку, работу с ним и его обслуживание.

Владелец может разрешить работу с компрессором только в случае, если компрессор находится в хорошем рабочем состоянии. Крупный ремонт компрессора должен выполняться только производителем или специально уполномоченным, квалифицированным персоналом.

Знаки безопасности компрессора или его отличительные знаки должны периодически очищаться или заменяться, если их состояние не соответствует нормативным требованиям для их хорошего просмотра на разумной дистанции.

Перед запуском компрессора убедитесь, что корпус компрессора, демонтированный для удобства его технического обслуживания, вновь установлен на свое место.

НЕ удаляйте, **НЕ** изменяйте и **НЕ** отключайте любые части оборудования компрессора, такие, как предохранительный клапан, ограждение ремня, ограждение вентилятора, предохранительное реле давления, переключатель температуры, предохранители, датчики и т.д.

НЕ начинайте выполнение любых действий по обслуживанию или настройке компрессора при включенном компрессоре, при значении P1 (внутреннем давлении/ давлении системы) и P2 (давлении в трубопроводе), большим, чем 0, а также убедитесь, что компрессор не может быть внезапно запущен при выполнении данных работ.

НЕ используйте любые воспламеняющиеся и взрывоопасные материалы для чистки компрессора.

НЕ допускайте использования любого воспламеняющегося газа, это может послужить причиной взрыва или возгорания при всасывании воздуха.

Держите рабочее место в чистоте и порядке.

К работе с электрической составляющей компрессора допускаются только квалифицированные электротехники.

Допускается использование только оригинальных запасных частей, подходящих для вашего компрессора. Мы предполагаем, что Вы имеете некоторое количество необходимых запасных частей у себя на складе. **НЕ** позволяйте некомпетентным организациям выполнять замену частей вашего компрессора.

Используйте только запасные части «ABAC FORMULA» для сервисных или ремонтных работ. Убедитесь, что Вы имеете достаточное количество запасных частей для выполнения работ по обслуживанию компрессора. Неквалифицированному персоналу запрещается работать с компрессорами «ABAC FORMULA». Необходимо соблюдать местные нормативы при работе с компрессорами «ABAC FORMULA».

Любые местные правила безопасности труда должны строго соблюдаться, а если обнаруживаются противоречия между местными нормами и нормами, описанными в данном руководстве, то в силу вступают местные нормы. Данные нормативы должны соблюдаться, даже если они не указаны в письменном виде.

Компрессоры должны устанавливаться на подходящем фундаменте.

НЕ разрешается эксплуатировать компрессор при несоответствующих уровнях рабочих давлений (рабочее давление указано на табличке с серийным номером).

ВНИМАТЕЛЬНО ПРОЧТИТЕ ДАННОЕ РУКОВОДСТВО

Каждый оператор компрессора должен полностью прочитать данное руководство перед работой с компрессором. Лицо, ответственное за безопасность работы на предприятии, должно в обязательном порядке проверять у операторов компрессора знание информации, указанной в данном руководстве, под роспись.

Я ПРОЧЕЛ ДАННОЕ РУКОВОДСТВО И УСВОИЛ ИНФОРМАЦИЮ, ПРИВЕДЕННУЮ В НЕМ

Подпись	Дата
Владелец
Операторы

1.1 ОБЩИЕ УКАЗАНИЯ

Корпорация «АВАС» и ее дочерние предприятия разрабатывают и производят все свои продукты таким образом, чтобы они работали безопасно. Тем не менее, ответственность за безопасную работу ложится на тех, кто эксплуатирует и обслуживает данные продукты. Нижеуказанные меры безопасности предлагаются в качестве руководящих принципов, которые, при их надлежащем выполнении, позволят свести к минимуму вероятность несчастных случаев на протяжении всего срока службы данного оборудования.

К работе с данным компрессором допускается только подготовленный и уполномоченный персонал; кроме того, этот персонал должен перед работой прочитать и усвоить данное руководство. Невыполнение инструкций, процедур и мер безопасности, указанных в данном руководстве, может привести к несчастным случаям и серьезным травмам. Необходимо прочитать и усвоить данное руководство перед установкой, запуском и обслуживанием компрессора.

НИКОГДА не запускайте компрессор, если это не безопасно. **НЕ** пытайтесь работать с компрессором, когда безопасная работа с ним находится под вопросом. Поставьте компрессор специальным знаком и физически отключите его от всех источников питания, убедитесь, что специальный знак, оставленный Вами на компрессоре, хорошо и убедительно указывает любому неосведомленному персоналу на то, что данный компрессор не стоит включать до тех пор, пока он не будет отремонтирован.

Устанавливайте, используйте и эксплуатируйте данный компрессор только в полном соответствии с федеральными, государственными и местными нормами, стандартами и правилами. **НЕ** выполняйте модификацию компрессора и/или его управляющие узлы без письменного разрешения предприятия «АВАС».

1.2 ИНДИВИДУАЛЬНЫЕ ЗАЩИТНЫЕ СРЕДСТВА

Перед установкой или работой с компрессором, владельцы, работодатели и пользователи должны ознакомиться и действовать в соответствии с федеральными, государственными и местными нормами, стандартами и правилами в отношении безопасности персонала и защитного оборудования.

1.3 СБРОС ДАВЛЕНИЯ

- A.** Установите стопорный (сферический) вентиль между выходом сжатого воздуха компрессора и входом приемника/бака для системы сжатого воздуха потребителя. Стопорный вентиль обеспечит (быструю) изоляцию давления между компрессором и системой/трубопроводом сжатого воздуха на все время обслуживания и ремонтных работ.
- B.** Выбирайте/используйте соответствующие устройства, пневмошланги, трубки и фильтры для более эффективного запуска/обслуживания компрессора. Убедитесь, что все оборудование подобрано адекватно рабочему давлению и нагрузке.
- C.** Проверьте, чтобы все соединения для системы сжатого воздуха были крепко/безопасно затянуты, и не было утечек. Слабое и/или ненадежное соединение может привести к несчастному случаю.
- D.** Перед удалением любых фитинговых соединений, шлангов, вентиля и т.д., выполните сброс внутреннего давления компрессора. Остановите компрессор, затем убедитесь, что давление воздуха в сепараторном баке сброшено, а датчик внутреннего давления (или дисплей) показывает значение 0 (нуль) для внутреннего давления воздуха. Откройте крышку масляного фильтра сепараторного бака только тогда, когда компрессор выключен, а давление воздуха в сепараторном баке отсутствует. Для предотвращения возгорания и увечий, подождите, пока вспенивание масла в сепараторном баке снизится после останова компрессора.
- E.** Не допускается нахождение людей и животных рядом с выходным отверстием компрессора. Не направляйте сжатый воздух на людей или животных. Не втягивайте/не вдыхайте (промышленный) сжатый воздух.
- F.** Не играйте со шлангами сжатого воздуха во избежание увечий.
- G.** Не изменяйте установленные заводские настройки давления для предохранительного реле давления и/или предохранительного вентиля давления/вентиля сброса давления.

1.4 ПОЖАРООПАСНОСТЬ И ВЗРЫВООПАСНОСТЬ

- A.** Немедленно устраняйте разливы смазочных и других легко воспламеняемых материалов, если они появляются внутри или вне компрессора.
- B.** Отключите компрессор и дайте ему остыть. Избегайте искр, пламени и других источников воспламенения и не позволяйте курить в непосредственной близости от компрессора и легко воспламеняемых материалов при проверке или добавлении смазки.
- C.** Не позволяйте маслу или масляной пленке накапливаться на-, под- или вокруг звукоизоляционного материала, либо на любых внешних поверхностях воздушного компрессора или на внутренних

поверхностях корпуса. Выполните очистку с помощью жидкостей на основе промышленных очистителей, при необходимости выполните очистку паром. Если надо, удалите звукоизоляционный материал, очистите все поверхности и установите вновь звукоизоляционный материал. Любой звукоизоляционный материал с защитным покрытием, которое было повреждено, должен быть заменен немедленно для предотвращения накопления жидкости или масляной пленки внутри материала. Использование воспламеняющихся растворителей при очистке запрещено.

- D.** Отключайте и изолируйте компрессор от источника питания при любых процедурах ремонта или очистки внутренней части корпуса.
- E.** Держите электропроводку, включая все клеммы и прижимные соединители, в хорошем состоянии. Заменяйте провода при нарушении на них изоляции, их обрезке или при других видимых повреждениях. Также заменяйте клеммы при признаках их износа, обесцвечивании или их коррозии. Держите все клеммы и прижимные соединители чистыми, не запыленными и хорошо затянутыми.
- F.** Держите заземленные и/или токопроводящие объекты, такие как инструменты, вдали от обнаженных электрических соединений, например, клемм, во избежание загибов, что может послужить источником возгорания.
- G.** Перед началом сварочных работ, удалите любой звукоизоляционный материал или другой материал, который может быть поврежден при воздействии тепла или который может воспламениться при близком расположении источника тепла.
- H.** Держите рядом полностью заряженный огнетушитель или несколько огнетушителей при обслуживании или эксплуатации компрессора.
- I.** Держите масляные тряпки, отходы, мусор или другие воспламеняющиеся вещества вдали от компрессора.
- J.** Не запускайте компрессор без обеспечения хорошего воздушного охлаждения.
- K.** Не пытайтесь эксплуатировать компрессор в среде с классификацией опасности, для работы в которой компрессор не был специально разработан и изготовлен.

1.5 ДВИЖУЩИЕСЯ ДЕТАЛИ

- A.** Держите кисти рук, руки или другие части тела, а также одежду вдали от (шкивов и ремней, вентиляторов и другого оборудования) движущихся / вращающихся деталей.
- B.** Не включайте компрессор, если вентилятор, ремни или другое защитное оборудование отсоединено. Сохраняйте безопасную дистанцию от движущихся частей, если убраны защитные ограждения.
- C.** Носите плотно облегающую одежду и подвязывайте длинные волосы при работе рядом с компрессором, особенно при работе рядом с горячими и движущимися деталями.
- D.** Держите дверцы доступа, если таковые имеются, закрытыми, исключая случаи, когда выполняется обслуживание или настройка компрессора.
- E.** Перед включением компрессора, убедитесь, что персонал находится на безопасном от него расстоянии.
- F.** Отключите и изолируйте источники питания от компрессора и убедитесь в отсутствии энергии во всех внутренних электрических контурах для минимизации возможного случайного запуска компрессора при его ремонте и настройке. Это особенно важно, если компрессоры управляются на расстоянии, поэтому должны быть нанесены знаки, хорошо видимые из любой точки компрессора.
- G.** Держите руки, ноги, пол, элементы управления и зоны передвижения персонала чистыми, очищенными от масла, воды и других жидкостей для минимизации падений и скольжений.
- H.** Обеспечьте хорошее освещение в месте установки компрессора.

1.6 ГОРЯЧИЕ ПОВЕРХНОСТИ, ОСТРЫЕ ГРАНИ И УГЛЫ

- A.** Избегайте контакта между телом и горячим маслом, горячей поверхностью и острыми гранями и углами.
- B.** Держите все части тела вдали от всех мест выпуска воздуха.
- C.** Носите индивидуальную защитную экипировку, включая перчатки и головной убор при работе внутри или вне компрессора.
- D.** Храните аптечку под рукой. В случае травмы, сразу же обратитесь за медицинской помощью. Не игнорируйте небольшие порезы и ожоги, поскольку они могут стать причиной попадания в организм инфекции.

1.7 ТОКСИЧНЫЕ ВЕЩЕСТВА И ВЕЩЕСТВА, ВЫЗЫВАЮЩИЕ ВОСПАЛЕНИЯ

А. Не используйте воздух, выходящий из компрессора, для респирации (дыхания).

ОПАСНОСТЬ!

Вдыхание сжатого воздуха без использования соответствующего защитного оборудования может привести к смерти или нанести тяжкий вред здоровью.

- В.** Не используйте сжатый воздух для подачи в воздухопроводы респираторов или других дыхательных аппаратов, а также не стравливайте воздух из этих систем в непроветриваемых или закрытых помещениях.
- С.** Работайте с компрессором только на хорошо вентилируемых площадках.
- Д.** Расположите компрессор так, чтобы в него не попадали выхлопные газы и другие токсичные вещества, а также ядовитый и или едкий пар. При выходе газов формируется среда с высоким содержанием кислотности. Этот воздух всасывается компрессором и может привести к повреждению его компонентов, особенно алюминиевого охладителя и компрессорной головки. Кроме того, свойства компрессорного масла также неблагоприятно влияют на детали компрессора.
- Е.** В компрессоре используются охлаждающие и смазывающие вещества, обычно используемые в промышленности. Следует соблюдать осторожность, чтобы избежать случайного проглатывания и/или контакта этих веществ с кожей. В случае проглатывания, немедленно обратитесь за медицинской помощью. В случае контакта веществ с кожей, промойте место контакта водой с мылом. Обратитесь к разделу о смазочных веществах, чтобы узнать как выполнять замену масла.

1.8 ЭЛЕКТРИЧЕСКИЙ ШОК

- А.** В дополнение к данному руководству, необходимо отметить, что компрессор должен быть установлен и обслуживаться в полном соответствии с федеральными, государственными и местными нормами, стандартами и правилами, включая Национальные правила эксплуатации электротехнического оборудования; это также относится и к заземляющим проводникам. К работе с компрессором допускаются лишь лица квалифицированные и прошедшие предварительную подготовку.
- В.** Держите конечности, инструменты и токопроводящие предметы вдали от электрических соединений. Выполняйте работу в сухой среде, стойте на изоляционных поверхностях и избегайте контакта с токопроводящими частями и контурами компрессора при проведении его настройки или ремонта. Выполняйте все действия по настройке и ремонту одной рукой – по возможности, правой – это минимизирует вероятность возможного прохождения тока через сердце.
- С.** Ремонтные работы должны проводиться в чистой, сухой, хорошо освещенной и вентилируемой зоне.
- Д.** Не оставляйте компрессор с выступающими оголенными электрическими соединениями без присмотра. При необходимости неизбежного отключения, заблокируйте все источники питания, ведущие к компрессору так, чтобы никто не мог случайно восстановить подачу электроэнергии на компрессор.
- Е.** Отключайте и блокируйте все источники питания до начала ремонта или настройки вращающихся деталей, а также до ремонта незаземленных проводников.
- Г.** В случае работы с инверторным компрессором, подождите (после того, как отключите компрессор) 5 минут перед повторной подачей тока.
- Г.** Проверьте все токопроводящие контуры перед запуском установленного компрессора.
- Н.** Мы рекомендуем устанавливать реле сигнализации о неисправности в главный распределительный щит.

1.9 ПОГРУЗОЧНО-РАЗГРУЗОЧНЫЕ РАБОТЫ

- А.** Установите компрессор на ровной поверхности, способной выдерживать, по крайней мере, вес самого компрессора; размеры площадки должны вмещать размеры самого компрессора.
- В.** Убедитесь, что внутренние подъемные приспособления и опорная конструкция проверены, находятся в хорошем состоянии и могут выдерживать, по крайней мере, вес самого компрессора. Если вы не уверены, то взвесьте компрессор перед началом подъема.
- С.** Проверьте подъемные приспособления на наличие трещин в сварочных швах, изгибов, коррозии и иных поврежденных участков, а также проверьте наличие ослабленных болтов и гаек перед подъемом.
- Д.** Если компрессор имеет подъемные проушины, то используйте их при подъеме. При их отсутствии, воспользуйтесь стропами, как показано на рисунке 1.1. В любом случае, погрузочно-разгрузочные работы выполняйте в соответствии с федеральными, государственными и местными нормами.

- Е.** Убедитесь, что компрессор надежно прикреплен болтами или иным образом к поддону, на котором он стоит, перед тем, как вилочный погрузчик начнет его транспортировку. Никогда не пытайтесь транспортировать компрессор, ненадежно закрепленный к поддону, так как неровность пола или внезапная остановка погрузчика может привести к падению компрессора, что может привести к серьезным травмам и порче оборудования.
- Г.** Перед подъемом или транспортировкой компрессора убедитесь, что вилки погрузчика полностью вошли в поддон и наклонены вверх.
- Г.** Осторожно поднимите компрессор, наблюдая за ходом работы с точки зрения безопасности.
- Н.** Убедитесь, чтобы оператор погрузчика всегда находился на месте при подвешивании компрессора.
- И.** Поднимите компрессор погрузчиком не выше, чем это необходимо, и так, чтобы обеспечить видимость пола и возможность маневрирования при минимальных скоростях.
- Ж.** Персоналу запрещается проходить под поднятым компрессором. Поднимайте его не выше, чем это необходимо.

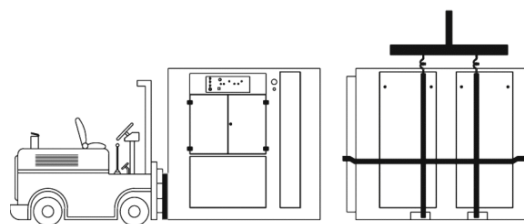


Рисунок 1.1 : ПОГРУЗОЧНО-РАЗГРУЗОЧНЫЕ РАБОТЫ

1.10 ДРУГИЕ ВАЖНЫЕ ВОПРОСЫ

- А.** Если корпус компрессора достаточно большой, чтобы вмещать персонал, а также если необходимо присутствие персонала внутри компрессора для выполнения его настройки, то необходимо предупредить остальной персонал о том, что в компрессоре работают люди, либо сделать так, чтобы было невозможно закрыть или защелкнуть дверь с персоналом, работающим внутри компрессора.
- В.** Не оставляйте электрические кабели без изоляции на площадках, либо хорошо их спрячьте (для предотвращения удара электрическим током или короткого замыкания).
- С.** Убедитесь, что 3-фазные силовые кабели и кабель заземления подключены к соответствующим входным клеммам.
- Д.** Перед закрытием и защелкиванием двери компрессора убедитесь, что внутри него не находится персонал.
- Е.** Не оставляйте внутри компрессора или на нем запчасти, чистящее оборудование, инструменты и измерительное/управляющее оборудование после любой процедуры настройки и/или ремонта.
- Г.** Убедитесь, что после любого вида ремонта или настройки у компрессора вновь установлены защитные ограждения.
- Г.** Убедитесь, что движущиеся детали могут свободно перемещаться и не соприкасаются с другими деталями и корпусом.

2.1 РАСПОЛОЖЕНИЕ КОМПРЕССОРА

Компрессор серии «АВАС FORMULA» должен быть установлен на ровной поверхности, способной выдерживать его вес, и достаточно жесткой, чтобы удерживать раму компрессора на нужном уровне. Требуется обеспечение полного выравнивания компрессора. Пол должен быть защищен от влаги и пролива масла, что может привести к возгоранию и/или коррозии. Трубопровод не должен опираться на соединительные элементы, используйте для этого опоры. Примером может служить расположение, показанное на рисунке 2.1. При необходимости внешнего распределенного расположения компрессора, обратитесь за консультацией в компанию «АВАС», либо в уполномоченную компанией «АВАС» организацию, расположенную недалеко от Вас.

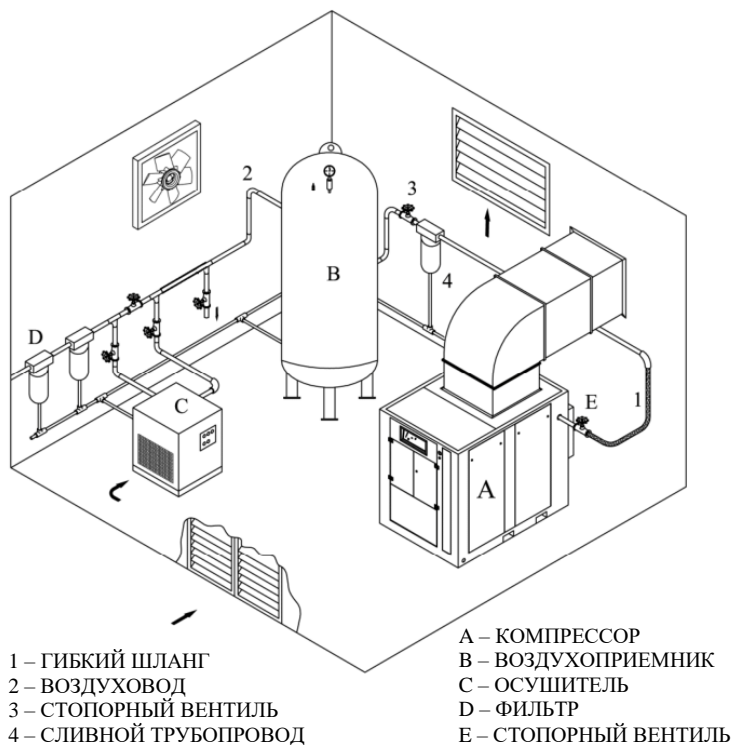


Рисунок 2.1 : УСТАНОВКА

ПРИМЕЧАНИЕ!

Данный компрессор разработан для работ в закрытых помещениях

2.2 ВЕНТИЛЯЦИЯ И ОХЛАЖДЕНИЕ

Выберите место, имеющее доступ к беспрепятственному прохождению воздушных потоков внутри и вокруг него, а также вокруг компрессора, для сохранения стабильной температуры. Между компрессором и окружающими его объектами должно быть некоторое расстояние для соответствующего охлаждения компрессора и его обслуживания. Компрессоры необходимо устанавливать в соответствии с сертифицированными техническими чертежами, их размерности и в соответствии с документом «Принципы установки винтовых компрессоров АВАС FORMULA». Для предотвращения превышения допустимой температуры, обязательным требованием является хорошая вентиляция для компрессора. Не устанавливайте компрессор там, где он будет подвергаться воздействию температур ниже 0°C, при необходимости выполняйте обогрев помещения. На охладитель компрессора не должны попадать прямые солнечные лучи; кроме того, система охлаждения выпускаемого воздуха компрессора не должна подвергаться воздействию ветров и сквозняков. Соблюдение этих правил может обеспечить стабильную работу компрессора. Обратите особое внимание на эти правила в дополнение к другим важным факторам при выборе помещения и местоположения для компрессора.

2.3 СЛУЖЕБНЫЙ ВОЗДУХОВОД

Служебный воздуховод должен быть установлен согласно рисунку 2.1. Стопорный вентиль (E) должен также устанавливаться для изоляции компрессора от обслуживающего трубопровода.

2.4 ПРОВЕРКА УРОВНЯ МАСЛА

Прозрачная трубка определения уровня масла устанавливается рядом с крышкой масляного фильтра на сепараторном баке; две отметки указывают на верхний и нижний уровни масла. Уровень масла должен находиться между этими двумя отметками, и он хорошо виден благодаря наклейке, находящейся за прозрачной трубкой. Для аккуратной проверки уровня масла, компрессор должен работать до тех пор, пока температура масла не станет равна 90°C, затем следует остановить компрессор и подождать 15 минут, после чего выполнить проверку уровня масла. Если температура остается ниже 90°C, то необходимо перекрыть поток охлаждающего воздуха для обеспечения роста температуры. Проверка уровня масла при его температуре ниже 90°C может ввести в заблуждение. Если уровень масла низкий, добавьте необходимое количество масла так, чтобы не превысить максимальную отметку уровня масла (пожалуйста, прочтите перед этим соответствующий раздел данного руководства).

Перед запуском компрессора, масло должно быть добавлено в компрессорную головку до верхней части роторов.

Также, после сервисного обслуживания, при индикации низкого уровня масла его необходимо добавить в компрессорную головку.

30-37-38-45 кВт =1 литр

55- кВт =4 литр

75- кВт =4 литр

2.5 ПОДГОТОВКА ЭЛЕКТРООБОРУДОВАНИЯ

Электропроводка должна выбираться и подключаться в соответствии с номинальными значениями тока компрессора, согласно информации, приведенной в руководстве. Электрические соединения должны быть выполнены квалифицированными электротехниками.

ПРИМЕЧАНИЕ!

Электрические соединения должны быть проверены на целостность, перед подачей питания на компрессор убедитесь, что соединения хорошо затянуты и правильно подключены.

ПРЕДУПРЕЖДЕНИЕ!

Во время работе с электрической составляющей компрессора существует вероятность смертельного исхода при поражении электрическим током. Поэтому, при необходимости таких работ, следует отключать питание, подаваемое на компрессор, перед его открытием и обслуживанием.

2.6 ПРОВЕРКА НАПРАВЛЕНИЯ ВРАЩЕНИЯ МОТОРА КОМПРЕССОРОВ «АВАС FORMULA» БЕЗ РЕЛЕ ПОСЛЕДОВАТЕЛЬНОСТИ ФАЗ

ПРЕДУПРЕЖДЕНИЕ!

Проверка направления вращения мотора должна проводиться при запуске компрессора в эксплуатацию. Откройте дверцу доступа для того, чтобы увидеть вращение мотора/компрессорной головки.

Существует определенная последовательность для проверки направления движения мотора при первом запуске компрессора.

Пожалуйста, прочтите инструкции, указанные ниже:

1. Для машин «АВАСFORMULA» с частотным инвертором:

- Откройте внешнюю панель/дверцу компрессора так, чтобы стали видны движущиеся детали.
- Иницируйте запуск машины и немедленно нажмите на кнопку аварийного останова. Проверьте направление вращения главного вентилятора против стрелки, указанной на табличке панели.
- Если вращение происходит в противоположную сторону, то поменяйте местами фазовые последовательности L1 и L2.
- Закройте внешнюю панель/дверцу компрессора. Любое нарушение в подаче электрического тока должно сопровождаться проверкой направления вращения компрессора.

Для машин «АВАСFORMULA» без частотного инвертора:

- Откройте внешнюю панель/дверцу компрессора так, чтобы стали видны движущиеся детали.
- Иницируйте запуск машины и немедленно нажмите на кнопку аварийного останова. Неправильное направление вращения компрессорной головки может привести к серьезным повреждениям, если компрессорная головка будет вращаться дольше 2 секунд.
- Правильное направление вращения компрессорной головки показано красным цветом на шкиве ограждения ремня. Для каждого конкретного типа компрессорной головки имеются свои параметры (таблица 1).
- Если вращение происходит в противоположную сторону, то поменяйте местами фазовые последовательности L1 и L2.
- Закройте внешнюю панель/дверцу компрессора. Любое нарушение в подаче электрического тока должно сопровождаться проверкой направления вращения компрессора (см. рисунок 2.2)

2.6 ПРОВЕРКА НАПРАВЛЕНИЯ ВРАЩЕНИЯ МОТОРА КОМПРЕССОРОВ «АВАС FORMULA» С НАЛИЧИЕМ РЕЛЕ ПОСЛЕДОВАТЕЛЬНОСТИ ФАЗ

ПРЕДУПРЕЖДЕНИЕ!

Проверка направления вращения мотора должна проводиться при запуске компрессора в эксплуатацию. Откройте дверцу доступа для того, чтобы увидеть вращение мотора.

Некоторые винтовые воздушные компрессоры «АВАС FORMULA» снабжены реле последовательности фаз, поэтому направление вращения мотора и компрессорной головки таких компрессоров всегда происходит в правильном направлении.

ПРОВЕРКА НАПРАВЛЕНИЯ ВРАЩЕНИЯ МОТОРА КОМПРЕССОРОВ, СНАБЖЕННЫХ ЭЛЕКТРОМЕХАНИЧЕСКИМ УПРАВЛЕНИЕМ

Нажмите на кнопку «ГОТОВО» («READY»), загорится индикатор. После отпущения этой кнопки, если индикатор продолжает гореть, то вы можете запустить компрессор. Если индикатор не горит, то это значит, что фазы (R, S, T) подключены неправильно. Отключите питание и измените положение любых двух фаз. Для того, чтобы выполнить проверку снова, взгляните на защитное реле в электрическом шкафу мотора. Если индикатор на этом реле загорелся, то это означает готовность компрессора к запуску. Затем нажмите на кнопку запуска-останова для установки компрессора в стартовую позицию, и запустите компрессор на несколько секунд. Компрессорная головка должна вращаться против часовой стрелки, если посмотреть на нее со стороны шкива либо со стороны соединительной муфты (см. рисунок 2.2).

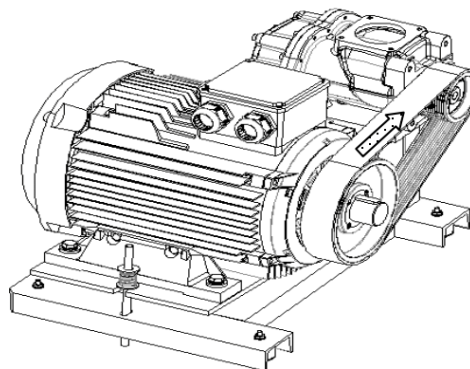


Рисунок 2.2 : НАПРАВЛЕНИЕ ВРАЩЕНИЯ

ПРОВЕРКА НАПРАВЛЕНИЯ ВРАЩЕНИЯ МОТОРА КОМПРЕССОРОВ, СНАБЖЕННЫХ ЭЛЕКТРОННЫМ УПРАВЛЕНИЕМ

Подайте питание на компрессор. Если на панель управления подается питание, и если нет аварийных сообщений на экране, то это означает, что можно запускать компрессор. Но если на панель управления не подается питание, либо если вы видите сообщение о сбое на экране, то это значит, что фазы (R, S, T) подключены неправильно. Отключите питание и измените положение любых двух фаз. Затем нажмите на кнопку запуска компрессора в стартовую позицию, и включите его на несколько секунд. Компрессорная головка должна вращаться против часовой стрелки, если посмотреть на нее со стороны шкива либо со стороны соединительной муфты (см. рисунок 2.2).

3. ХАРАКТЕРИСТИКИ

3.1 ТЕХНИЧЕСКИЕ ХАРАКТЕРИСТИКИ

	30			37			38			45			55			75		
	8 бар	10 бар	13 бар	8 бар	10 бар	13 бар	8 бар	10 бар	13 бар	8 бар	10 бар	13 бар	8 бар	10 бар	13 бар	8 бар	10 бар	13 бар
Рабочее давление																		
Код машины	2205 7215 01	2205 7215 02	2205 7215 03	2205 7215 04	2205 7215 05	2205 7215 06	2205 7215 07	2205 7215 08	2205 7215 09	2205 7215 10	2205 7215 11	2205 7215 12	2205 7215 13	2205 7215 14	2205 7215 15	2205 7215 16	2205 7215 17	2205 7215 18
МОЩНОСТЬ	4,8	4,4	3,8	6,0	5,6	4,8	6,0	5,6	4,8	7,1	6,2	5,8	9,2	8,1	7,0	12,0	11,4	10,6
Ременной привод	X	X	X	X	X	X	X	X	X	X	X	X	X	X	X	X	X	X
Звезда-треугольник	X	X	X	X	X	X	X	X	X	X	X	X	X	X	X	X	X	X
Воздушное охлаждение	X	X	X	X	X	X	X	X	X	X	X	X	X	X	X	X	X	X
ТЕМПЕРАТУРА ОКРУЖАЮЩЕЙ СРЕДЫ 0-45°C	X	X	X	X	X	X	X	X	X	X	X	X	X	X	X	X	X	X
СРЕДНЯЯ РАБОЧАЯ ТЕМПЕРАТУРА, 82-96°C	X	X	X	X	X	X	X	X	X	X	X	X	X	X	X	X	X	X
ТЕМПЕРАТУРА НАГРЕТАЕМОГО ВОЗДУХА, на 8-12°C выше температуры окружающей среды	X	X	X	X	X	X	X	X	X	X	X	X	X	X	X	X	X	X
ГЛАВНЫЙ МОТОР	30 / 3000	30 / 3000	30 / 3000	37 / 3000	37 / 3000	37 / 3000	37 / 3000	37 / 3000	37 / 3000	45 / 3000	45 / 3000	45 / 3000	55 / 3000	55 / 3000	55 / 3000	75 / 3000	75 / 3000	75 / 3000
МОТОР ВЕНТИЛЯТОРА	1,1 / 1500	1,1 / 1500	1,1 / 1500	1,1 / 1500	1,1 / 1500	1,1 / 1500	1,1 / 1500	1,1 / 1500	1,1 / 1500	1,1 / 1500	1,1 / 1500	1,1 / 1500	1,1 / 1500	1,1 / 1500	1,1 / 1500	2,1 / 1500	2,1 / 1500	2,1 / 1500
Fluid Tech 6215716000	10 L	10 L	10 L	10 L	10 L	10 L	20 L	20 L	20 L	20 L	20 L	20 L	20 L	20 L	20 L	36 L	36 L	36 L
ЧАСТОТА ВИБРАЦИИ РЕМНЯ	80 Гц	76 Гц	78 Гц	80 Гц	81 Гц	62 Гц	80 Гц	81 Гц	82 Гц	83 Гц	84 Гц	81 Гц	80 Гц	48 Гц	50 Гц	54 Гц	55 Гц	52 Гц

(*) Только для компрессоров «АВАС FORMULA», работающих от ременного привода.

Технические характеристики, указанные выше, приведены только для информативных целей. Компания «АВАС» оставляет за собой право делать любые изменения в характеристиках своего оборудования без предварительного извещения клиентов. Пожалуйста, прочтите раздел о поиске и устранении неисправностей, а также последний раздел данного руководства для более детальной информации об устранении неполадок и процедуре заказа комплектующих. При заказе комплектующих деталей, пожалуйста, укажите номер модели и серийный номер вашего компрессора, благодаря чему компания «АВАС» доставит Вам заказанные Вами комплектующие в надлежащей форме.

4.1 ВВЕДЕНИЕ

Ротационные воздушные винтовые компрессоры с впрыском масла «ABAC FORMULA» являются сверхпрочными с проверенным качеством, прочностью и надежностью.

4.2 ОПИСАНИЕ КОМПОНЕНТОВ

Ротационные воздушные винтовые компрессоры серии «ABAC FORMULA» состоят из компрессорного блока (компрессорная головка), электродвигателя, стартера, системы привода с ремненным или прямым соединением, системы воздухозабора, системы выпуска сжатого воздуха, системы смазки и охлаждения компрессора, панели управления с человеко-машинным интерфейсом (и модулем контроллера), системы сепарации масла/воздуха; все это оборудование монтируется в помещении / на огражденном участке. В дополнение к перечисленным выше компонентам, только приводы инверторов компрессоров «ABAC FORMULA» используются для управления скоростью вращения главного мотора в качестве устройства регулирования скорости привода – для непрерывной и деликатной регулировки мощности.

Главный мотор вращает и приводит в движение блок винтового компрессора (компрессорная головка) с помощью системы ремennого шкива для моделей компании «ABAC FORMULA», либо с помощью прямого соединения. Компрессорный блок (компрессорная головка) выполняет сжатие воздуха с помощью масляной пленки и отправляет ее в сепараторный бак (воздухо-маслоприемник). В баке происходит отделение масла от воздуха при прохождении этих веществ через элемент сепаратора. Масло собирается в нижней части бака и пропускается через маслоохладитель ($> 71^{\circ}\text{C}$), где оно охлаждается, потом пропускается через масляный фильтр, а затем впрыскивается в масляную головку через отверстие для впрыска. Когда давление достигает заданного уровня, то сжатый воздух проходит через клапан минимального давления в направлении охладителя, а затем поступает в воздухоприемник трубопровода потребителя. Вентилятор продувает охлажденный воздух в комбинированную воздухо-/масляную секцию охлаждения для охлаждения масла перед его возвратом в компрессорный блок ($>71^{\circ}\text{C}$), а также для того, чтобы охладить сжатый воздух в секции доохладителя комбинированного охладителя.

4.3 КОМПРЕССОРНЫЙ БЛОК, ОПИСАНИЕ РАБОТЫ

Ротационные воздушные винтовые компрессоры «ABAC FORMULA» (все компрессоры серии «ABAC FORMULA») оснащены компрессорным блоком со впрыском масла (компрессорная головка), состоящим из двух роторов и корпуса, обеспечивает объемное сжатие и непрерывный импульсный поток воздуха.

ПРИМЕЧАНИЕ!

Любое изменение работы внутренних частей компрессорной головки (компрессоры «ABAC FORMULA») не допускается, это приведет к аннулированию гарантии.

4.4 СИСТЕМА НАГНЕТАНИЯ КОМПРЕССОРА, ОПИСАНИЕ РАБОТЫ

Пока воздушно-масляная смесь (подаваемая компрессорной головкой) поступает в сепараторный бак, скорость движения смеси уменьшается и происходит смена направления ее движения. Таким образом, это позволяет маслу собираться (накапливаться) в нижней части резервуара сепараторного бака. Воздушно-масляная смесь с уменьшенной скоростью подачи масла затем направляется к элементу сепараторного бака, который, благодаря своей конструкции, захватывает частицы масла, движущиеся с потоком воздуха, и отделяет масло от воздуха. В то же время, в элементе сепаратора происходят небольшие утечки масла, которое затем будет возвращено в компрессорный блок (компрессорную головку) через линию откачки / возвратный трубопровод, который начинается в нижней части элемента сепаратора, и использует разницу давлений между сепараторным баком и входным отверстием компрессора.

Состояние элемента сепаратора может быть оценено с помощью выполнения периодических осмотров с проверкой разницы давления в трубопроводе и внутреннего давления (P_2 и P_1). Если компрессор находится под нагрузкой выше 5 бар, то разница должна быть меньше, чем 1.5 бар. Если разница превышает 1.5 бар, то элемент сепаратора должен быть заменен. Если предохранительное реле давления часто останавливает работу компрессора, то необходимо проверить потерю давления в элементе сепаратора. Клапан минимального давления (и обратный клапан), расположенный ниже по потоку от сепараторного бака, обеспечивает минимальное внутреннее давление 4 (до 4,5) бар, пока сжатый воздух проходит через элемент сепаратора. Данное (минимальное) давление необходимо для качественного отделения масла от воздуха и эффективной циркуляции масла.

Клапан минимального давления также обладает способностью проверочного клапана для предотвращения обратного хода сжатого воздуха от потребительского трубопровода к сепараторному баку при отключении компрессора, либо при работе компрессора без нагрузки. Клапан минимального давления предотвращает попадание потока воздуха

в выходное отверстие компрессора, когда внутреннее давление (P_1) опускается ниже 4 (или от 4 до 4,5) бар.

Клапан сброса давления (предохранительный клапан) должен открываться при превышении текущего давления от номинального давления в сепараторном баке. Кроме того, система управления отключит компрессор, если температура нагнетания (система компрессорной головки) достигнет 110°C (предел срабатывания) для защиты компрессора от перегрева.

ПРЕДУПРЕЖДЕНИЕ!

Не удаляйте крышки, заглушки и другие детали, пока компрессор работает или находится под давлением. Для этих целей вначале остановите компрессор и сбросьте внутреннее давление.

4.5 СИСТЕМА ОХЛАЖДЕНИЯ И СМАЗКИ КОМПРЕССОРА, ОПИСАНИЕ РАБОТЫ

Система охлаждения состоит из вентилятора, мотора вентилятора, охладителя масла/воздуха, масляного фильтра, соединительного трубопровода и трубок, а также сепараторного бака.

Давление в сепараторном баке осуществляет движение потока масла через масляный фильтр из области высокого давления в кратере масляного охладителя в область низкого давления в компрессорном блоке.

Масло отделяется от вредных частиц грязи и отложений с помощью масляного фильтра. Затем оно впрыскивается в компрессорный блок в больших количествах и смешивается с воздухом, а потом сжимается с помощью роторов.

Масло поступает в сепараторный бак через отверстие для наполнения маслом, имеющее заглушку.

Поток масла осуществляет три основные функции:

1. В качестве охладителя – не допускает повышения температуры воздуха, случающегося при его сжатии.
2. Герметизирует пути утечки между роторами и корпусом, а также между самими роторами.
3. Выполняет смазку подшипников ротора.

Воздушно-масляная смесь выходит из компрессорного блока и отправляется в сепараторный бак, где масло вначале грубо отделяется от воздуха. Более тонкое отделение происходит затем в элементе сепаратора. После этого, воздушный поток проходит через доохладитель к рабочему трубопроводу, в то время как масло охлаждается и готовится к повторному впрыску.

Сепараторный бак (приемник) осуществляет три основные функции:

1. Действует, как первичный маслоотделитель со своей структурной особенностью.
2. Служит в качестве масляного картера компрессора.
3. Содержит разделитель масла.

(Для подробной информации см. рисунок 5.7 в разделе «Обслуживание»)

4.6 СИСТЕМА ВПУСКА ВОЗДУХА, ОПИСАНИЕ РАБОТЫ

Система впуска воздуха состоит из воздушного фильтра сухого типа и впускного клапана воздуха (регулятор всасывания), как показано на рисунке 4.1.

Впускной клапан воздуха напрямую управляет впуском воздуха в компрессор и контролируется через управляющий клапан (с помощью контроллера) соленоида. Впускной клапан также выполняет проверку клапана, таким образом, предотвращая обратный ход, когда компрессор выключен.

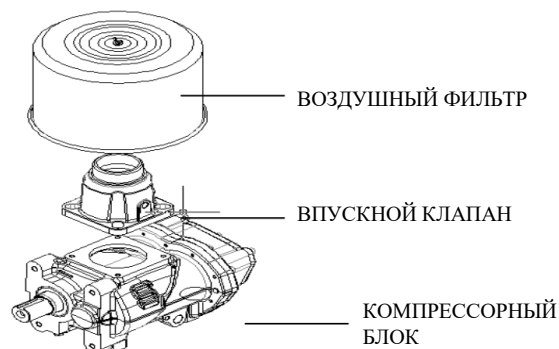


Рисунок 4.1 : СИСТЕМА ВПУСКА ВОЗДУХА

4.7 СИСТЕМА УПРАВЛЕНИЯ, ОПИСАНИЕ РАБОТЫ

Описание работы системы управления подробно указано на соответствующих страницах отдельного выпуска руководства (Пожалуйста, прочтите «Инструкции по эксплуатации», приведенные во 2-м отдельном выпуске данного руководства).

5.1 ОБЩИЕ УКАЗАНИЯ

ПРЕДУПРЕЖДЕНИЕ!

Перед тем, как выполнять обслуживание компрессора, отключите, физически изолируйте компрессор от его источника питания, а также изолируйте компрессор от давления в системе с помощью закрытия запорного вентиля, после чего убедитесь, что все внутреннее давление снизилось до нуля.

По мере чтения данного раздела, Вам станет ясно, что программа по обслуживанию компрессора является весьма небольшой. Периодические проверки и индикаторы обслуживания укажут Вам, когда будет необходимо обслуживание. Прочтите этот раздел внимательно перед любыми действиями по обслуживанию компрессора и убедитесь, что это обслуживание осуществляется квалифицированным персоналом. Это увеличит срок службы Вашего компрессора. **ОБСЛУЖИВАНИЕ НЕКВАЛИФИЦИРОВАННЫМ И НЕПОДГОТОВЛЕННЫМ ПЕРСОНАЛОМ И/ИЛИ ОРГАНИЗАЦИЕЙ БЕЗ НАЛИЧИЯ СООТВЕТСТВУЮЩЕГО ОБОРУДОВАНИЯ ПОВЛЕЧЕТ ЗА СОБОЙ АННУЛИРОВАНИЕ ГАРАНТИЙНЫХ ОБЯЗАТЕЛЬСТВ И МОЖЕТ ПРИВЕСТИ К СЕРЬЕЗНЫМ ТРАВМАМ И НЕСЧАСТНЫМ СЛУЧАЯМ.**

ПРЕДУПРЕЖДЕНИЕ!

Длительность работы компрессора должна быть не менее 1-2 часов еженедельно. Если период простоя компрессора будет превышать 6 месяцев, то масляный фильтр и элемент сепараторного бака должны быть заменены в конце каждого 6-месячного периода (если эти компоненты использовались). Кроме того, если компрессор не использовался 6 месяцев, то необходимо использовать ремонтный комплект для термостатического клапана и клапана минимального давления. Если не гарантируется, что компрессор будет работать в течение 1-2 часов в неделю, то в компрессорный блок (компрессорную головку) и сепараторный бак необходимо залить антикоррозийное вещество/масло, которое должно быть слито перед первым запуском. При необходимости, пожалуйста, проконсультируйтесь у специалистов компании «АВАС FORMULA» по поводу процедуры защиты от коррозии, а также использования антикоррозийных веществ/масел.

ПРИМЕЧАНИЕ: пожалуйста, соблюдайте все государственные и местные законы и положения в области утилизации отработанного масла и конденсата.

5.2 ЕЖЕДНЕВНАЯ РАБОТА

Перед запуском компрессора необходимо проверить уровень масла в картере (сепараторный бак). Если уровень низкий, то просто добавьте необходимое количество масла. Если необходимость в добавлении масла возникает слишком часто, то необходимо устранить причину большого потребления масла. Для решения этой проблемы прочтите раздел «Выявление и устранение неисправностей».

После выполнения процедуры запуска, взгляните на дисплей панели управления и убедитесь, что он правильно отображает фазу данной операции. После того, как компрессор разогреется, рекомендуется провести основную проверку всего компрессора и панели управления для того, чтобы убедиться, что компрессор работает правильно.

ПРЕДУПРЕЖДЕНИЕ!

Не удаляйте крышки, заглушки и другие детали, пока компрессор работает или находится под давлением. Для этих целей вначале остановите компрессор и сбросьте внутреннее давление.

5.3 ПЕРИОДИЧЕСКОЕ ОБСЛУЖИВАНИЕ

ПОСЛЕ ПЕРВЫХ 50 ЧАСОВ РАБОТЫ

1. ПРОВЕРКА ЧАСТОТЫ ВИБРАЦИИ ПРИВОДНОГО РЕМНЯ. (Первоначальная процедура натяжения ремня должна выполняться квалифицированным персоналом организации. Если натяжение соответствующее, то выполнение процедуры натяжения ремня не требуется)

ПОСЛЕ КАЖДЫХ 50 ЧАСОВ РАБОТЫ (ЕЖЕНЕДЕЛЬНО)

1. ПРОВЕРКА УРОВНЯ МАСЛА.
2. СЛИВ КОНДЕНСИРОВАННОЙ ВОДЫ ИЗ НИЖНЕЙ ЧАСТИ СЕПАРАТОРНОГО БАКА.
3. ОЧИСТКА НАРУЖНЫХ ПОВЕРХНОСТЕЙ МАСЛЯНОГО/ВОЗДУШНОГО ОХЛАДИТЕЛЯ (Пористый материал) С ИСПОЛЬЗОВАНИЕМ СЖАТОГО ВОЗДУХА.
4. ОЧИСТКА ФИЛЬТРА(ОВ) ПАНЕЛИ.
5. ОЧИСТКА ФИЛЬТРА ВПУСКА ВОЗДУХА.
6. ПРОВЕРКА ВНУТРЕННЕГО СОСТОЯНИЯ КОМПРЕССОРА (на предмет протечек).

7. ПРОВЕРКА РАБОТЫ РЕМНЯ. ЕСЛИ НАБЛЮДАЕТСЯ ВИБРАЦИЯ ИЛИ ОСЛАБЛЕНИЕ, НЕОБХОДИМО ОБРАТИТЬСЯ В СЕРВИСНЫЙ ЦЕНТР.

(* Вы можете выполнять очистку воздушного фильтра также в период между интервалами обслуживания с использованием сжатого воздуха (максимальное давление 2 бар, сухой воздух). Вы должны выполнять продувку от входного к выходному отверстию и не повредить фильтрующий элемент. Дистанция для продувания составляет 10-30 см.

ВНИМАНИЕ! Первую замену масла и масляного фильтра рекомендуется производить после первых 500 часов работы. Для применения в компрессорах, одобрен следующий тип масла: **KRAFT-OIL S-46; P-46.**

ПОСЛЕ КАЖДЫХ 1000 ЧАСОВ РАБОТЫ

1. ПРОВЕРКА РАБОТЫ ТРУБКИ УПРАВЛЕНИЯ ВОЗДУХОВОДА, ЕЕ ЗАМЕНА ПРИ НЕОБХОДИМОСТИ.
2. ПРОВЕРКА КОНТАКТОВ МОТОРА, ЗАМЕНА ИХ ПРИ НЕОБХОДИМОСТИ.
3. ЗАМЕНА ФИЛЬТРА(ОВ) ПАНЕЛИ (Очистка при возможности).
4. ОЧИСТКА НАРУЖНЫХ ПОВЕРХНОСТЕЙ ОХЛАДИТЕЛЯ (Пористый материал) С ПОМОЩЬЮ НЕГОРЮЧЕГО ЖИДКОГО ОЧИСТИТЕЛЯ.
5. ПРОВЕРКА РАЗНОСТИ ДАВЛЕНИЙ ПЕРЕД И ПОСЛЕ ЭЛЕМЕНТА СЕПАРАТОРА. ЗАМЕНА ЭЛЕМЕНТА ПРИ ЕГО БЛОКИРОВКЕ.
6. ОЧИСТКА ФИЛЬТРА ВОЗДУХОПРИЕМНОГО ОТВЕРСТИЯ. ЗАМЕНА ФИЛЬТРУЮЩЕГО ЭЛЕМЕНТА ПРИ НЕОБХОДИМОСТИ.
7. ПРОВЕРКА ШЛАНГОВЫХ СОЕДИНЕНИЙ ПОДАЧИ МАСЛА (на наличие протечек).

ПОСЛЕ КАЖДЫХ 2000 ЧАСОВ РАБОТЫ

1. ЗАМЕНА МАСЛА И МАСЛЯНОГО ФИЛЬТРА.
2. ЗАМЕНА УПЛОТНИТЕЛЬНОГО КОЛЬЦА ПРОБКИ ОТВЕРСТИЯ ДЛЯ ЗАЛИВКИ МАСЛА.
3. ПРОВЕРКА ВСЕХ ШЛАНГОВЫХ СОЕДИНЕНИЙ/МУФТ.
4. ПРОВЕРКА ВСЕХ СОЕДИНЕНИЙ ЦЕПИ ЭЛЕКТРОПИТАНИЯ.
5. ДОБАВЛЕНИЕ СМАЗКИ В ПОДШИПНИКИ МОТОРА. СМ. ТАБЛИЦУ СМАЗКИ МОТОРА в конце этого руководства (таблица 2).

ПОСЛЕ КАЖДЫХ 4000 ЧАСОВ РАБОТЫ

(Дополнительно к 2000 часам обслуживания)

1. ЗАМЕНА ЭЛЕМЕНТА СЕПАРАТОРНОГО БАКА.
2. ПРОВЕРКА ВСЕХ БОЛТОВ КОРПУСА/РАМЫ

5.4 ЗАМЕНА МАСЛА

1. Выключение компрессора и сброс внутреннего давления.
2. Снятие пробки слива масла и подключение сливного шланга к сливному клапану. Положить открытый конец шланга в контейнер для использованного масла.
3. Извлечь фильтрующий элемент масла.
4. Полный слив масла.
5. Закрывать сливной клапан и вкрутить пробку сливного клапана.
6. Установить новый фильтрующий элемент после заполнения новым маслом.
7. Удалить масляную пробку и залить новое масло до указанного/нормального уровня в сепараторном баке.
8. Установить и затянуть все участвующие в процессе части/соединения/фитинги, затем запустить компрессор и посмотреть за ходом его работы, тщательно проверяя наличие утечек (и других возможных проблем).
9. Масло может быть горячим, не дотрагивайтесь до него.

ПРЕДУПРЕЖДЕНИЕ!

Во время замены масла и обслуживания компрессорной головки, Вам необходимо будет добавить масло в компрессорную головку через клапан впуска воздуха. Количество добавляемого масла указано в разделе 3 (страница 8), где указаны все технические подробности.

5.5 ОБСЛУЖИВАНИЕ МАСЛЯНОГО ФИЛЬТРА

Замените фильтрующий элемент масляного фильтра и уплотнитель при наступлении следующих условий, в зависимости от того, что наступит раньше:

1. Каждые 2000 часов работы. (Время работы может быть сокращено до 1000 часов при работе в сильнозагрязненных средах)
2. Каждые 6 месяцев.
3. При каждой смене масла.

5.6 ОБСЛУЖИВАНИЕ СЕПАРАТОРА

1. Вначале, используя кнопку управления (либо датчики давления P1 и P2), выполните проверку разницы давления до и после элемента сепараторного бака. Замените элемент при разнице давления большей,

чем 1,5 бар, даже если число рабочих часов меньше 4000. Если давление показывается только на дисплее управления, а не на датчиках,

то проверьте разность давления, отображенного на дисплее,

5. ОБСЛУЖИВАНИЕ

либо вычислите его, используя отображенные давления P1 (внутреннее) и P2 (напорное/рабочее). Если элемент сепаратора заблокирован (при слишком большой разнице давлений), то система управления высветит сообщение об ошибке в случае, если имеется данная функция.

2. Заменяйте элемент сепаратора каждые 4000 часов работы при эксплуатации компрессора больше, чем 4000 часов в год. Если рабочая среда очень запыленная либо температура окружающей среды выше чем 35°C, то элемент нужно заменять после каждых 3000 часов работы.
3. Выполняйте замену элемента сепаратора ежегодно. Элементы не могут быть прочищены, а должны быть заменены – это обусловлено их конструкцией.

5.7 ЗАМЕНА ДЕТАЛЕЙ И ПРОЦЕДУРЫ НАСТРОЙКИ

А. ЗАМЕНА ЭЛЕМЕНТА МАСЛЯНОГО ФИЛЬТРА (рисунок 5.1)

1. Остановите компрессор и подождите, пока внутреннее давление не сравняется полностью.
2. Используя ленточный ключ, извлеките старый элемент.
3. Очистите поверхность уплотнения.
4. Нанесите тонкий слой масла на новый уплотнитель. Залейте масло в элемент масляного фильтра.
5. Затяните новый элемент вручную. Избегайте скручивания резьбы.
6. Перезапустите компрессор и выполните проверку наличия утечек.

ПРЕДУПРЕЖДЕНИЕ!

Для снижения риска повреждения фильтрующего элемента, важно использовать только оригинальные запасные части компании «АВАС FORMULA». При замене деталей используйте запчасти с соответствующими артикульными номерами, т.к. использование других запчастей недопустимо, например, фильтры могут иметь несоответствующие или сомнительные характеристики давления.



Рисунок 5.1 : МАСЛЯНЫЙ ФИЛЬТР

В. ЗАМЕНА ЭЛЕМЕНТА ФИЛЬТРА ВПУСКА ВОЗДУХА

(см. рисунок 5.2)

Время замены воздушного фильтра зависит от условий окружающей среды, но в среднем оно должно выполняться каждые 6 месяцев. Ниже указана процедура замены фильтра:

1. Остановите компрессор.
2. Очистите внешнюю часть корпуса фильтра.
3. Ослабьте зажимы на корпусе.
4. Извлеките элемент и очистите внутреннюю часть корпуса, используя влажную ткань. **НЕ** выдувайте грязь с помощью сжатого воздуха.
5. Замените элемент.
6. Выполните сборку в последовательности, обратной к последовательности разбора.

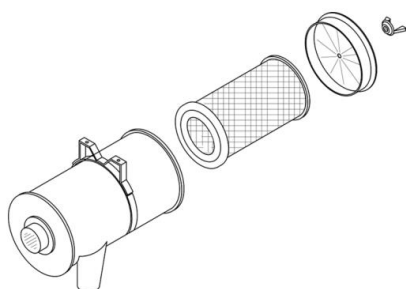


Рисунок 5.2 : ФИЛЬТР ВПУСКА ВОЗДУХА

С. ПРОВЕРКА ЭЛЕМЕНТА ФИЛЬТРА ВПУСКА ВОЗДУХА

1. Поместите источник яркого света внутрь элемента для проверки наличия повреждений или отверстий.
2. Проверьте все уплотнители и контактные поверхности уплотнителей корпуса. Замените уплотнитель при обнаружении повреждения.
3. Если чистый элемент будет храниться для дальнейшего использования, то его необходимо хранить в чистом контейнере.
4. После установки элемента воздушного фильтра, проверьте и затяните все соединения впуска воздуха перед началом работы.

Д. ЗАМЕНА ЭЛЕМЕНТА СЕПАРАТОРА

(см. рисунок 5.3)

Элементы сепаратора должны заменяться ежегодно. Для выполнения замены элемента сепаратора следуйте нижеописанной процедуре:

1. Отключите компрессор. Закройте выводящий (стопорный) вентиль.
2. Убедитесь, что давление в приемнике/сепараторном баке стравлено полностью.
3. Отключите все трубопроводы, подключенные к пластине сепараторного бака, для возможности выполнения замены элемента.
4. Ослабьте и открутите болты на пластине сепараторного бака.
5. Извлеките пластину из сепараторного бака. Извлеките элемент сепаратора.
6. Осмотрите сепараторный бак на наличие грязи и ржавчины. Выполните его очистку при необходимости.
7. Установите новый элемент сепаратора в сепараторный бак, используя новые уплотнители.
8. Замените уплотнитель пластины сепаратора и установите пластину, шайбы и болты.
9. Затяните болты (в обратном направлении с соответствующим крутящим моментом).
10. Подсоедините все трубопроводы и убедитесь, что они подсоединены надежно и правильно.
11. Очистите продувочный сетчатый фильтр (и/или дроссельное отверстие) перед запуском компрессора (при наличии продувочного фильтра в линии продувки).

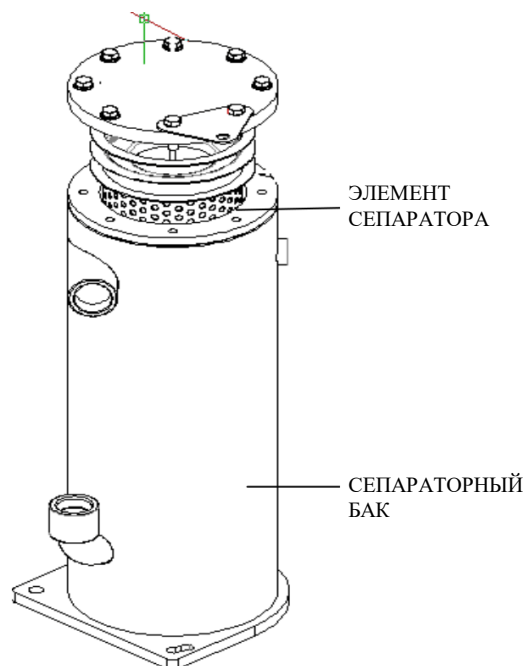


Рисунок 5.3 : СЕПАРАТОРНЫЙ ЭЛЕМЕНТ И БАК

Е. НАСТРОЙКА СИСТЕМЫ УПРАВЛЕНИЯ

(см. рисунок 5.4)

Компрессор поставляется с системой управления с предустановленными заводскими параметрами согласно табличке с характеристиками компрессора. Если необходима новая настройка, то перед настройкой системы управления необходимо определить необходимый диапазон давления, а также максимальное рабочее давление, при котором компрессор может работать. Давление не должно превышать максимальное рабочее давление, которое указано на табличке с характеристиками компрессора (табличке с заводским номером компрессора).

Запустите компрессор с закрытым стопорным вентиляем (либо слегка открытым). Компрессор будет работать между режимами работы под нагрузкой и без нагрузки. Обратите внимание на давление в трубопроводе (будет отображаться на панели управления или на датчике давления P2). Если система управления не нагружает компрессор, либо не нагружает его до требуемого давления, то настройте реле рабочего давления (или пороговое значение рабочего давления контроллера, если компрессор снабжен электронной панелью управления) как необходимо.

ПОМНИТЕ, ЧТО РЕЛЕ РАБОЧЕГО ДАВЛЕНИЯ ЯВЛЯЕТСЯ ЧУВСТВИТЕЛЬНЫМ, И НЕКОРРЕКТНАЯ УСТАНОВКА ЗНАЧЕНИЯ ДАВЛЕНИЯ МОЖЕТ ПРИВЕСТИ К ПОЛОМКЕ КОМПРЕССОРА.

ДЛЯ НАСТРОЙКИ ДИАПАЗОНА ДАВЛЕНИЙ (МАКСИМАЛЬНОГО РАБОЧЕГО ДАВЛЕНИЯ) ВЫПОЛНИТЕ СЛЕДУЮЩЕЕ:

1. На реле давления находятся два регулировочных винта для высокого и дифференциального значения диапазона рабочего давления. Винт с правой стороны – если смотреть с передней стороны реле – выполняет настройку высокого давления. Поворачивайте винты аккуратно при настройке.
2. Если компрессор работает без нагрузки при требуемом давлении, то плавно поверните винт против часовой стрелки для достижения необходимого давления.

ПРИМЕЧАНИЕ: ЕСЛИ ВАШ КОМПРЕССОР ОБОРУДОВАН ЭЛЕКТРОННОЙ ПАНЕЛЬЮ УПРАВЛЕНИЯ, ТО ИНДИКАТОР РАБОЧЕГО ДАВЛЕНИЯ ИСПОЛЬЗУЕТСЯ ВМЕСТО РЕЛЕ, И НАСТРОЙКИ РАБОЧЕГО ДАВЛЕНИЯ КОНТРОЛИРУЮТСЯ С ИСПОЛЬЗОВАНИЕМ ПАНЕЛИ УПРАВЛЕНИЯ.

Пожалуйста, прочтите и выполняйте инструкции и указания по настройке электронной панели управления (блок контроллера) (во 2-й редакции руководства, «Эксплуатация») для серий «VST», «DVST», «QDVST» и других типов компрессоров «ABAC FORMULA» с электронной системой управления.

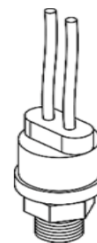
ДЛЯ ДИФФЕРЕНЦИАЛЬНОЙ НАСТРОЙКИ ВЫПОЛНИТЕ СЛЕДУЮЩЕЕ:

Дифференциал – это разница между установками высокого и низкого давления. Здесь «высокое» означает давление без нагрузки либо максимальное рабочее давление, в то время как «низкое» означает давление под нагрузкой или минимальное рабочее давление. Дифференциал устанавливается для запуска компрессора под нагрузкой при требуемом давлении. После установки значения максимального рабочего (без нагрузки) давления компрессора, используйте регулировочный винт «Диапазон», дифференциальное давление устанавливается с помощью регулировочного винта «Дифференциал». Если компрессор работает под нагрузкой не, достигая необходимого давления, то дифференциальный винт следует аккуратно повернуть по часовой стрелке для увеличения значения дифференциала.

Пожалуйста, выполняйте настройку диапазона давления и дифференциала согласно описанному выше способу (и как показано на рисунке 5.4). Обратите внимание на значение давления нагнетания (P2) при выполнении настройки (используйте давление нагнетания на выходе из компрессора в качестве ориентира). В завершении, проверьте функционирование компрессора под нагрузкой и без нее на соответствие установленным рабочим условиям.

ОПАСНОСТЬ!

НЕ ДОПУСКАЙТЕ соприкосновений электрических контактов, клемм или концевых выводов, это может привести к электрическому удару. НЕ оставляйте открытой крышку реле давления.



РЕЛЕ ДАВЛЕНИЯ

Рисунок 5.4 : РЕЛЕ ДАВЛЕНИЯ

Ф. ЗАМЕНА ПОЛИКЛИМОВОГО РЕМНЯ И ЕГО НАТЯЖЕНИЕ (Только для компрессоров серий «ABAC FORMULA» и «ABAC FORMULA VST» с ремненным приводом)

1. Остановите компрессор и отключите, заблокируйте все его источники питания (затем открутите/извлеките ограждающее приспособление для ремня).
2. Устраните натяжение ремня с помощью ослабления болтов/гаек, которыми фиксируется плата мотор к рамке.
3. Мягко проверните ремень и извлеките его; соблюдайте осторожность, чтобы не прищемить пальцы при их попадании между ремнем и шкивом.
4. Установите новый ремень такого же типа и размера, как и оригинальный. Ремень и шкив имеют одинаковые желоба. Устанавливайте их согласно нормам.
5. Убедитесь, что натяжение ремня соответствующее. Измеренная частота вибрации ремня должна быть такой же, как указанная в разделе «Технические характеристики» данного руководства, раздел 3. Натяните (или ослабьте) болты/гайки пластины мотора согласно требованиям для того, чтобы получить нужное натяжение ремня.
6. Проверьте центрирование шкива с помощью соответствующего шаблона. Проверьте, чтобы передние части шкива находились в одной плоскости (правильное положение).
7. Затяните контргайки натягивающих болтов для фиксации положения мотора после того, как убедитесь, что он установлен ровно.
8. Проверьте все болты и гайки.
9. Подайте питание на компрессор и запустите его. Проверьте работу ремня и шкива, пока работает компрессор, и выполните дополнительные действия по их настройке, если это нужно. При вибрации ремня, причиной может быть несоответствующее натяжение (ослабление) либо неровное расположение шкива.

Проверка натяжения ремня (и его регулировка при необходимости) является важным для предотвращения преждевременного износа ремня или его внезапного выхода из строя.

Процесс повторного натяжения ремня должен быть выполнен после первых 50 часов работы компрессора, затем натяжение ремня необходимо проверять каждые 500 часов работы.

ИСПОЛЬЗОВАНИЕ УСТРОЙСТВА ДЛЯ ИЗМЕРЕНИЯ ЧАСТОТЫ ВИБРАЦИИ РЕМНЯ:

Используя «Contitech VSM-1» либо любое другое оборудование с аналогичным функционалом,

1. Пока компрессор не работает, ударьте в середину верхней части установленного ремня рукой или ключом без нанесения повреждения ремню, для инициации процесса вибрации. Либо потяните за середину ремня вверх сильным натяжением пальцев.
2. Пока ремень вибрирует, поднесите датчик устройства на расстояние около 2 см от верхней середины ремня.
3. Устройство отобразит частоту вибрации ремня в герцах (Гц), которое называется «Естественной частотой пролета ремня», и должно быть равно установленному значению. Если измеренное значение частоты больше установленного значения, то натяжение ремня больше, чем необходимо, а если меньше – то натяжение ремня меньше, чем необходимо (ослабление).

Предупреждение! Если диаметр шкива или длина ремня в будущем будут изменены, то изменится и установленное значение чистоты вибрации. Значение, приведенное на странице «Технические характеристики» данного руководства (раздел 3) соответствуют параметрам оригинальной заводской конфигурации шкива ременной передачи. Для получения нового значения частоты вибрации для другой конфигурации шкива ременной передачи, обратитесь в уполномоченную компанию по обслуживанию компрессоров.

Г. ОБСЛУЖИВАНИЕ ЛИНИИ ОТВОДА (ОТКАЧКИ) МАСЛА

При процессе разделения воздушно-масляной смеси, небольшие порции масла проходят через сепаратор. Обратное в систему масло возвращается через линию откачки масла. Когда компрессор работает под полной нагрузкой, поток масла будет виден через смотровое стекло. Замедленное течение при полной нагрузке компрессора говорит о необходимости очистки линейного сетчатого фильтра откачки либо дроссельного отверстия откачки. Когда небольшой дроссель забивается инородными частицами либо вследствие коррозии, уровень масла в сепараторном баке стремительно уменьшается. При резком снижении уровня масла причиной тому может быть засоренный дроссель. В этом случае, извлеките элементы откачивающей системы (дроссель, фильтр и т.д.) и очистите их, используя сжатый воздух или тонкую проволоку, при этом стараясь не повредить эти элементы. НЕ увеличивайте диаметр дроссельного отверстия, т.к. это приведет к снижению мощности компрессора.



Рисунок 5.5 : СБОРКА СИСТЕМЫ ОТКАЧКИ

Н. ОБСЛУЖИВАНИЕ ВЛАГОУДЕЛИТЕЛЯ И УСТАНОВКА ВРЕМЕНИ СЛИВА

Влагоотделитель устанавливается по требованию заказчика и располагается после воздушного охладителя компрессора (доохладитель), непосредственно перед выходным/подающим фланцем или трубкой, которая удаляет конденсат воды, который образуется в воздушно-масляном охладителе. Этот влагоотделитель (рисунок 5.6) выполняет автоматический слив конденсата в контейнер (процесс контролируется таймером, электромагнитным клапаном или поплавковым устройством).

Если компрессор оборудован влагоотделителем (по запросу заказчика), то используются заводские настройки времени слива («начало» и «включение/открытие»).

Как правило, время слива настраивается на 3 секунды каждую минуту. Можно выполнить настройку продолжительности слива от 3 до 6 секунд каждые 1-5 минут. *Примечание: сливное отверстие закрывается после окончания слива и остается закрытым до начала нового интервала слива.*

Уполномоченный обслуживающий персонал должен устанавливать параметры слива согласно описаниям, приведенным выше.

- Для определения правильного интервала слива, убедитесь, что перед закрытием сливного отверстия из сливной системы был удален весь воздух, но не влага; это предотвратит образование влаги в сливном контейнере, т.к. ее наличие может привести к потерям давления и блокировке оборудования (*должен быть найден механический баланс для уменьшения образования влаги*).

Количество влаги/конденсата в разделительном контейнере влаги (в соответствии с характеристиками контейнера) зависит от условий среды установки (внешних условий), состава влаги, температуры, а также от условий нагрузки/скорости работы компрессора.

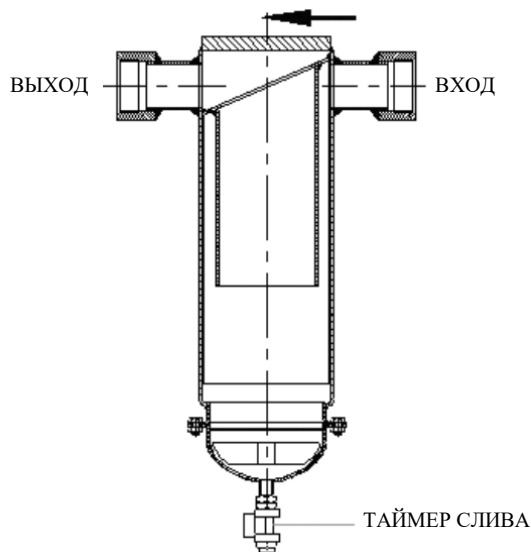


Рисунок 5.6 : ОТДЕЛИТЕЛЬ ВЛАГИ (выборочно)

ОПАСНОСТЬ!

Остановите компрессор и подождите, пока внутреннее давление не сбросится полностью (на датчике давления P1 или дисплее для внутреннего давления P1 должна высветиться отметка давления «0») перед любой работой по обслуживанию или ремонту компрессора.

Для обслуживания влагоотделителя, откройте контейнер, удалив болты фиксации, расположенные между корпусом и крышкой. Очистите контейнер и его внутренние части перед повторной сборкой. Используйте новое уплотнительное кольцо, нанесите на него смазку, и соберите контейнер влагоотделителя.

Проверьте сливной электромагнитный клапан, очистите его (используя сжатый воздух) или выполните его замену.

Для устройств слива поплавкового типа отсутствует функция таймера слива, они срабатывают по заполнению влагой/водой до определенного уровня. Для продления срока службы таких устройств, убедитесь, что его очистка выполняется регулярно. В этом случае отсутствует таймер или электромагнитный клапан.

Если для компрессора необходим спускной трубопровод, то он должен быть установлен так, чтобы предотвратить обратный ход конденсата в сепаратор влаги.

5. ОБСЛУЖИВАНИЕ

5.8.A ИНСТРУКЦИИ ПО ОБСЛУЖИВАНИЮ ТРЕХФАЗНЫХ МОТОРОВ

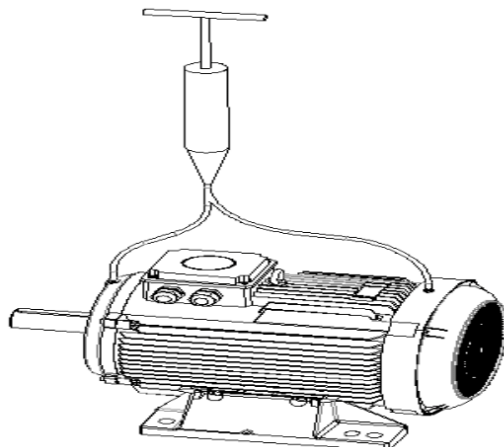
- 1) Электрический мотор покидает завод уже в сборке и физически подключенным к компрессорному блоку. Электрические соединения подключены и динамически сбалансированы, и мотор готов к работе. Для последующей работы без сбоев, необходимо принять меры для предотвращения возможных сценариев повреждения мотора при его транспортировке, а в случае повреждений необходимо правильным образом их задокументировать и оценить.
- 2) Если мотор не использовался в течение продолжительного периода времени, проверьте все подшипники и смажьте их при необходимости.
- 3) Если мотор работает при номинальном напряжении и номинальной мощности, то температура мотора будет повышаться примерно до максимальной температуры окружающей среды (40°C), но не должна превышать 80°C для класса изоляции F.
- 4) Проверьте данные, указанные на заводской табличке с паспортными данными. Напряжение, указанное на этой табличке, необходимо сравнить со значением напряжения сети питания в пределах установленных допусков.
- 5) Все данные компрессоры снабжены моторами со стартером «Звезда/треугольник» (исключая серию «ABAC FORMULA – VST»).
- 6) Нормы «VDE 0580» и «VDE 0100» требуют корректного заземления моторов.

ПАРАМЕТРЫ СМАЗКИ ПОДШИПНИКОВ МОТОРА

Таблица 2

МОЩНОСТЬ (кВт)	СКОРОСТЬ (об/мин)	СМАЗКА ЧЕРЕЗ КОЛИЧЕСТВО ЧАСОВ	КОЛИЧЕСТВО СМАЗКИ (граммы)	ПОЛНАЯ ЗАМЕНА СМАЗКИ ЧЕРЕЗ КОЛИЧЕСТВО ЧАСОВ	КОЛИЧЕСТВО ЗАМЕНЯЕМОЙ СМАЗКИ (граммы)	ТИП СМАЗКИ
30-37-45	300	2000	25	16000	145	Renolit LX PEP2
55	3000	2000	25	16000	145	Renolit LX PEP2
75	3000	2000	25	16000	145	Renolit LX PEP2

Смазка подшипников мотора



* Для моторов мощностью 30кВт и выше используйте приведенную выше таблицу параметров смазки подшипников.

* Для моторов мощностью менее 30кВт необходимо ссылаться на рекомендации по смазке подшипников, указанные на заводской табличке.

* Требуемое количество смазки должно быть нанесено на подшипники и их корпуса только после тщательной очистки всего узла. Передняя часть корпуса должна быть полностью освобождена и очищена перед смазкой.

* Для смазывания должна использоваться смазка «**Renolit LX PEP2**» или ее эквиваленты,

* Более подробные параметры для смазывания можно посмотреть на самом устройстве.

5.8.B ИСПОЛЬЗОВАНИЕ АНАЭРОБНОГО ГЕРМЕТИКА (ЖИДКИЙ ФИКСАТОР СОЕДИНЕНИЙ)

№ ЦВЕТ

243 СИНИЙ : Для крепления съемных креплений / соединений (крепление с помощью болтов и гаек).

542 КРАСНЫЙ : Для герметизации фитинговых соединений до 3/4".

577 ЖЕЛТЫЙ : Для герметизации фитинговых соединений от 3/4" и выше.

(*) В компрессорах «ABAC FORMULA» используются жидкие фиксаторы соединений. Во время эксплуатации Вы можете использовать эквивалентные герметики аналогичного качества.

**СХЕМА ТРУБОПРОВОДА и
КОНТРОЛЬНО-ИЗМЕРИТЕЛЬНЫХ ПРИБОРОВ и АВТОМАТИКИ (КИПиА)
(ТИПОВАЯ)**

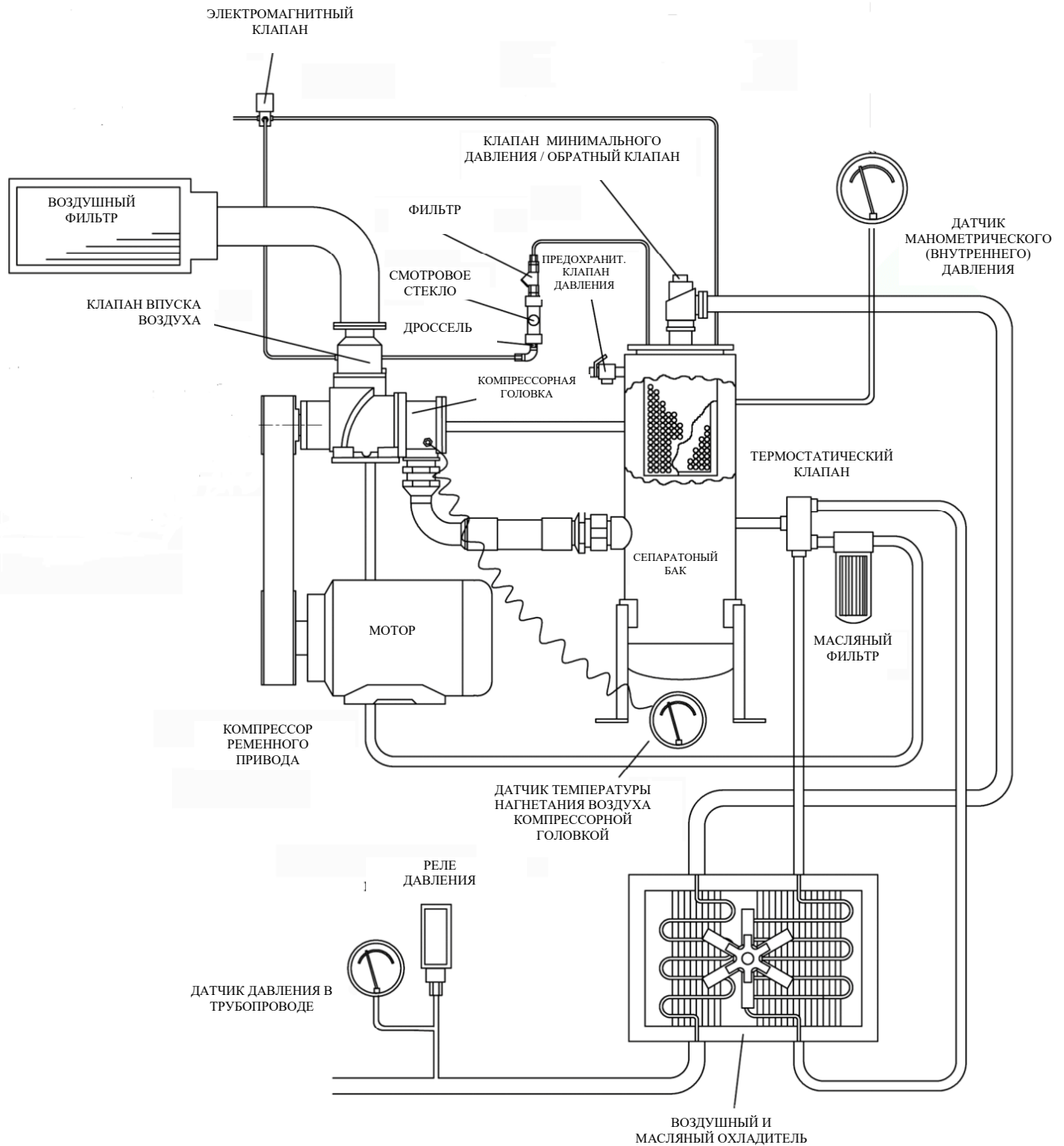


Рисунок 5.7 : СХЕМА ТРУБОПРОВОДА и КИПиА

6. ВЫЯВЛЕНИЕ И УСТРАНЕНИЕ НЕИСПРАВНОСТЕЙ

6.1 ВВЕДЕНИЕ

Данные, содержащиеся в этой таблице, основаны на информации, поступающей из действующих областей применения компрессоров, а также из дополнительных проверок, выполняемых заводом-изготовителем. Данная таблица содержит симптомы и вероятные причины указанных проблем. Вся доступная информация, касающаяся определенной проблемы, должна быть систематически проанализирована перед принятием любых мер по ремонту или замене деталей. Тщательный визуальный контроль стоит выполнять при решении практически всех проблем.

6.2 ВЫЯВЛЕНИЕ И УСТРАНЕНИЕ НЕИСПРАВНОСТЕЙ

Всегда помните, что выполнение нижеуказанных мероприятий способно предотвратить лишние повреждения:

1. Проверка состояния проводки.
2. Проверка трубопровода на наличие повреждений.
3. Проверка деталей на повреждение вследствие термического воздействия или короткого замыкания, как правило, такие повреждения выявляются при изменении цвета компонентов или наличии запаха гари.

Если ваша проблема не устраняется после выполнения рекомендованных действий, то обратитесь в ближайшему представителю «АВАС», либо на завод «АВАС».

ПРЕДУПРЕЖДЕНИЕ!

Всегда заботьтесь о том, чтобы любые действия по ремонту или обслуживанию вашего оборудования выполняли квалифицированные специалисты, либо наша компания. Перед ремонтом или обслуживанием компрессора, отключите от него электропитание и воздухопроводную сеть.

СИМПТОМ		ВОЗМОЖНАЯ ПРИЧИНА		РЕШЕНИЕ
1	Компрессор не запускается	A	Отсутствует подключение к сети питания.	Подключите компрессор к сети питания.
		B	Сработал автоматический выключатель питания	Включите питание и попробуйте снова.
		C	Неправильная фазовая последовательность. ТОЛЬКО В МОДЕЛЯХ С РЕЛЕ КОНТРОЛЯ ФАЗ.	Только у компрессоров с электронной системой управления сбой в последовательности фаз предотвращает запуск компрессора, и на экране появляется сообщение об ошибке «Последовательность фаз источника питания». Решением является проверка порядка чередования фаз и изменение последовательности/расположения любых двух фаз.
		D	Низкое напряжение на входе, замыкание фаз или их несбалансированность. ТОЛЬКО В МОДЕЛЯХ С РЕЛЕ КОНТРОЛЯ ФАЗ.	Реле защиты мотора отсекает подачу энергии. Пожалуйста, проверьте, светится ли данное реле. Наиболее распространенной причиной является неисправность фазы при работе компрессора с низким уровнем напряжения на входе, после останова компрессора эта неисправность исчезает. Наблюдайте за свечением реле при запуске компрессора, если оно светится при запуске мотора, а затем гаснет, то причина в низком напряжении.
		E	Компрессор останавливается вследствие сбоя.	Проверьте индикаторы сбоя на панели управления. Если Ваш компрессор снабжен электронной панелью, то, пожалуйста, прочтите руководство по работе с электронной панелью для того, чтобы узнать, что означает каждая конкретная индикация сбоя.
		F	Отсутствие или неправильное подключение заземляющего или нейтрального проводов.	Выполните проверку сопротивления. Подключите точку «Mr», расположенный на электрической плате управления/стартера, к нейтральному проводу, а точку «Земля» - к проводу заземления.
2	Компрессор работает с трудом	A	Слишком мало поперечное сечение входящего кабеля.	Сверьте сечение кабеля с табличным значением. Если сечение кабеля недостаточно, то подаваемое напряжение может падать вследствие высокого сопротивления. Используйте подходящий кабель рекомендованного сечения и длины.
		B	Низкое напряжение на входе.	Для выяснения причины, измерьте входящее напряжение сети/фаз, пока компрессор не работает, и запустите компрессор, продолжая выполнять измерения. Если напряжение снизится до 360В или ниже, то проблема в сети подачи питания или установленной нагрузочной способности по мощности вашего завода/цеха.
		C	Слишком низкая температура окружающей среды.	Если температура окружающей среды слишком мала (около +5°C или ниже), то увеличение вязкости масла может привести к росту сопротивления/нагрузки. Убедитесь, что температура окружающей среды (на площадке, где установлен компрессор) находится выше +5°C.
		D	Компрессор был перезапущен при наличии недостаточно стравленного внутреннего давления.	При останове компрессора, интенсивность воздушного потока станет равной 0, либо можно будет услышать звук высвобождаемого давления. Дождитесь, пока не спустится весь воздух, и проверьте, что внутреннее давление стравлено полностью, нажав на клавишу управления и наблюдая за датчиком внутреннего давления (должен показывать НУЛЬ)
		E	Впускной воздушный клапан неисправен.	* Модели «FORMULA» 30-37-38-45 кВт: клапан впуска воздуха открывается при фазе запуска, затем закрывается (этап запуска). Если на этом этапе клапан не закрывается, то это говорит о наличии механической неисправности (управляющий воздух не может проходить через клапан/головку). Остановите компрессор, сбросьте внутреннее давление до НУЛЯ и проверьте, чтобы клапан/головка двигалась легко вперед и назад при надавливании на него/нее рукой. Если клапан/головка двигается с трудом, обратитесь в специализированный местный сервисный центр нашей компании. * Для компрессоров «FORMULA» мощности 55-75 кВт и выше: проверьте, чтобы клапан/головка были полностью закрыты; если это не так, то это говорит о наличии механической неисправности клапана/головки, обратитесь в специализированный местный сервисный центр нашей компании.

6. ВЫЯВЛЕНИЕ И УСТРАНЕНИЕ НЕИСПРАВНОСТЕЙ

СИМПТОМ		ВОЗМОЖНАЯ ПРИЧИНА		РЕШЕНИЕ
2	Компрессор работает с трудом	F	Клапан минимального давления неисправен.	Если клапан минимального давления (КМД) допускает утечки из-за недостаточного закрытия, то сжатый воздух сети подачи может возвращаться обратно, приводя проблемам при запуске компрессора вследствие противоположного направления воздушного потока, создающего, таким образом, избыточное внутреннее давление. Для того, чтобы выяснить причину неисправности, запустите компрессор при давлении воздуха системы (наружном), равном нулю, а затем наблюдайте, будет ли расти нормальное давление. Если оно не возрастает, то КМД не может удерживать внутреннее давление и допускает утечку и пропускает воздух. Остановите компрессор, подождите, пока внутреннее давление не стравится полностью, а затем замените КМД. Проверьте уплотнение и уплотнительные кольца, замените их на новые при необходимости.
		G	Блок компрессора (компрессорная головка) или мотор имеют механическую неисправность.	Остановите компрессор и физически изолируйте его от подачи электроэнергии, проверьте, чтобы ремень или соединения легко вращались воздействием усилий руки. Если вы чувствуете ненормально высокое сопротивление вращения, причиной тому может быть повреждение компрессорной головки или мотора (подшипников); обратитесь в сервисный центр.
3	Компрессор не производит сжатый воздух (не запускается под нагрузкой)	A	Клапан впуска неисправен.	* 30-37 кВт: клапан/головка впуска воздуха заблокирован в закрытом положении. * 38-45-55 кВт: управляющий воздух электромагнитного клапана не может сдвинуть поршневой сервопривод (повреждена диафрагма сервоцилиндра), обратитесь в сервисный центр.
		B	Клапан минимального давления неисправен.	См. 2F.
		C	Электромагнитный клапан неисправен/отключен.	*30-37-38-45 кВт: проверьте сеть электропитания для электромагнитного клапана при подаче на него электроэнергии, при внимательном прослушивании клапана диафрагмы можно найти неисправность. Если звук переключения мощности питания не слышен, то, возможно, соленоид (катушка) неисправен. Замените соленоид (катушку) при необходимости. *55-75 кВт: проверьте сеть электропитания, идущую к электромагнитному клапану №1. Если на соленоиды не подается питание, проверьте реле «K5» на наличие повреждений контактов или катушки. Если обнаружены повреждения, замените реле. Другой возможной причиной неполадок является сбой работы обходного клапана при закрытии (с 2 направлениями работы ОТКРЫТЫХ клапанов). Проверьте электромагнитный клапан на наличие в нем грязи, повреждений соленоида или диафрагмы. Замените соленоид ил полностью клапан при необходимости. Проверьте управляющий/разгрузочный электромагнитный клапан (с 3 направлениями), замените его при необходимости.
		D	Реле давления или проводка неисправны (для компрессоров с электромеханической панелью управления). Электронная панель управления (блок контроллера) или проводка неисправны.	Если компрессор не запускается под нагрузкой и индикатор «под нагрузкой» НЕ светится, то проблема кроется в реле давления или проводке. Проверьте проводку и реле давления. замените из при их неисправности. Проверьте (вспомогательные) нормально открытые контакты контактора «K2». Взгляните на схему электрических соединений, проверьте релейный выход, который подает энергию на управляющий (нагрузочный/разгрузочный) электромагнитный клапан («SV1»).
4	Давление компрессора не достигает максимального рабочего давления	A	Слишком высокое потребление воздуха (выше мощности компрессора).	Медленно закройте стопорный вентиль на подающем трубопроводе для того, чтобы убедиться, что компрессор достиг максимального рабочего давления. Если давление подачи растет, а компрессор разгружается в точке максимального значения рабочего давления, то это значит, что уровень потребления превышает возможности компрессора.
		B	Утечки воздуха на линии подачи или потребительской линии.	Если вы уверены, что уровень потребления ниже мощности компрессора, то проверьте наличие утечек воздуха вдоль линий трубопровода компрессора (линия подачи и потребления).
		C	Воздушный фильтр загрязнен/заблокирован.	Наличие инородных элементов во входном воздушном фильтре ведет к высоким температурам работы компрессора (а значит, потерям мощности). Остановите компрессор, проверьте элемент воздушного фильтра и очистите (замените) его при загрязнении.
		D	Клапан впуска неисправен.	При недостаточном открытии клапана впуска (застывание клапана/головки). Пока компрессор выключен и внутреннее давление равно нулю , проверьте, что клапан/головка полностью закрыты, и слегка подвигайте его/ее в прямом и обратном направлениях. В любом случае, при блокировке клапана/головки необходимо обратиться в сервисный центр компании.
		E	Механическое повреждение компрессорной головки (блок компрессора).	Если при работе компрессора слышен нехарактерный шум, то, скорее всего, причиной поломки является механическая неисправность. Если конденсат воды не сливается регулярно из сепараторного бака, то вода может смешиваться с маслом и попадать в компрессорную головку, что приведет к ее повреждению. Обратитесь в сервисный центр.

6. ВЫЯВЛЕНИЕ И УСТРАНЕНИЕ НЕИСПРАВНОСТЕЙ

СИМПТОМ	ВОЗМОЖНАЯ ПРИЧИНА	РЕШЕНИЕ
5	<p>Компрессор не разгружается при максимальном рабочем давлении (при давлении выше, чем максимально установленное значение)</p> <p><i>(также см. симптом 9)</i></p>	<p>A Реле давления неисправно (для компрессоров с электромеханической панелью управления). Значение максимального рабочего (разгрузочного) давления было изменено или оно установлено неправильно.</p> <p>Проверьте настройки диапазона реле рабочего давления; когда значение давления приближается к точке максимального рабочего давления, то контакты реле должны переключаться в открытое положение. Если устройство не переключается, то оно неисправно и должно быть заменено (Вы можете управлять реле более мягко, для этого настройте винт установки диапазона на минимальное давление).</p> <p>Если Ваш компрессор оснащен электронной панелью управления, проверьте значение максимального (разгрузочного) давления на главной странице блока контроллера (дисплей).</p>
		<p>B Клапан впуска неисправен.</p> <p>Данная неисправность может происходить, когда клапан впуска воздуха не может закрываться (клапан/головка остается открытой и заедает). Пока компрессор выключен и внутреннее давление равно нулю, проверьте, что клапан/головка полностью закрыты, и слегка подвигайте его/ее в прямом и обратном направлениях. В любом случае, при блокировке клапана/головки необходимо обратиться в сервисный центр компании.</p>
		<p>C Электромагнитный клапан неисправен.</p> <p>См. 3-D.</p>
		<p>D Утечки воздуха на управляющем воздуховоде/контуре.</p> <p>Проверьте фитинги с соединения контура управляющего воздуха, затяните их, если они расслаблены. Замените шланг или трубку при их неисправности/повреждении.</p>
6	<p>Существенное повышение потребления масла (утечки масла, либо масло поступает на подающий трубопровод)</p>	<p>A Дроссель или фильтр на линии продувки (возврат масла) засорился.</p> <p>Когда компрессор работает под нагрузкой, наблюдайте за возвратом масла через прозрачную трубку или смотровое стекло. Если возврат масла отсутствует, остановите компрессор. Очистите продувочный дроссель тонким проводом и сжатым воздухом (также очистите фильтр при его использовании), а затем установите его обратно после того, как убедитесь, что дроссель открыт для пропускания воздуха. Если Вы хорошо очистили дроссель (и фильтр), то увидите поток масла, проходящий через линию продувки (используя прозрачную трубку или смотровое стекло) через 10-15 секунд после запуска компрессора, а затем пойдет поток пенистого масла. Через 15-20 минут проверьте линию продувки снова.</p>
		<p>B Элемент сепаратора неисправен.</p> <p>Если линия продувки (возврат масла) работает правильно, наиболее возможной причиной является повреждение элемента сепаратора. Вы можете наблюдать смесь масла со сжатым воздухом в месте ввода в трубопровод, оно будет в состоянии жидкого масла или осадка на трубе (значительное содержание масла можно увидеть при сливе конденсата). В таком случае, замените элемент сепаратора.</p>
		<p>C Утечки масла из масляной системы</p> <p>Проверьте фитинги и соединения линии/контура циркуляции масла, затяните их при ослаблении. Если не удастся предотвратить утечки, то обратитесь в сервисный центр.</p>
7	<p>Защита мотора от перегрузок выключает компрессор.</p> <p><i>(См. симптом 2 при возникновении этой проблемы при запуске)</i></p>	<p>A Сбой работы мотора или источника питания, либо установок максимального рабочего давления.</p> <p>Перегрузка мотора электронной панели управления. Неправильные установки давления или изношенность/повреждение подшипников мотора (сопротивление механическому вращению), сбой источника питания могут быть причинами перегрузки (остановки, отключения). Пожалуйста, прочтите «Руководство по работе с электронной панелью управления» для более получения более полной информации. Найдите конкретные шаги по устранению неисправности.</p>
		<p>B Неисправность реле защиты от перегрузки, либо неправильно установленные параметры перегрузки.</p> <p>Убедитесь, что реле тепловой перегрузки главного мотора настроено соответствующим образом согласно номинальной мощности мотора и предельному току. Используя зажимы мультиметра (пока компрессор работает под полной нагрузкой), узнайте значения токов, проходящих через реле тепловой перегрузки при нормальном и сбалансированном уровне тока (для каждой фазы). Если реле перегрузки отсекает ток/контур, в то время как установленное значение верно, но измеренная сила тока ниже (чем установленное значение), то реле является неисправным и должно быть заменено.</p> <p>Если компрессор снабжен электронной панелью управления, пожалуйста, прочтите руководство по работе с ней («РУКОВОДСТВО ПО ОБСЛУЖИВАНИЮ КОНТРОЛЛЕРА МС2»).</p>
		<p>C Низкое напряжение на входе.</p> <p>См. 2-B.</p>
		<p>D Компрессор работает с давлением выше максимально установленного рабочего давления.</p> <p>См. симптом 5.</p>
		<p>E Засорился элемент сепаратора.</p> <p>Если компрессор работает под (или близко к) полной нагрузкой, проверьте разницу давлений между датчиками давления P1 и P2. Если разница внутреннего (датчик внутреннего давления) и подаваемого (P2) давления достигает 1-1,5 бар, то это значит, что элемент сепаратора засорился и требуется его замена.</p>
<p>F Механическое повреждение компрессорной головки</p> <p>См. 4-E.</p>		

6. ВЫЯВЛЕНИЕ И УСТРАНЕНИЕ НЕИСПРАВНОСТЕЙ

СИМПТОМ		ВОЗМОЖНАЯ ПРИЧИНА		РЕШЕНИЕ
8	Реле защиты мотора вентилятора от перегрузок выключает компрессор.	A	Неисправность реле перегрузки или неправильные установленные параметры перегрузки.	Убедитесь, что реле тепловой перегрузки мотора вентилятора настроено соответствующим образом согласно номинальной мощности мотора вентилятора и предельному току. Используя амперметр (пока вентилятор работает), узнайте значения токов, проходящих через реле тепловой перегрузки при нормальном и сбалансированном уровне тока (для каждой фазы). Если реле перегрузки отсекает ток/контур, в то время как установленное значение верно, но измеренная сила тока ниже (чем установленное значение), то реле является неисправным и должно быть заменено.
		B	Панельный фильтр, наружные поверхности охладителя из пористого материала/батареи засорились, либо выход (теплого) охлаждающего воздуха затруднен (проблема вентиляции).	Убедитесь, что помещение, где установлен компрессор (площадка установки) хорошо вентилируется. Замените грязные или засоренные фильтрующие элементы. Очистите поверхность охладителя сжатым воздухом. Не допускайте образования препятствий и ограничений (узкие участки) на пути движения воздуха (всасывания охлаждающего воздуха/приемника).
		C	Неисправность мотора вентилятора.	Если токи мотора выше номинального значения (указано на заводской табличке), то это говорит о перегрузке мотора вентилятора. Когда все дверцы оболочки/доступа компрессора открыты, запустите его на короткое время и послушайте звук работы мотора вентилятора (для понимания его нормальной или неисправной работы) и проверьте температуру мотора/корпуса/статора на наличие перегрева мотора вследствие перегрузки или неисправности подшипников. Свяжитесь с сервисным центром.
9	Компрессор отключается из-за высокого давления <i>(Пожалуйста, прочтите также симптом 5)</i>	A	Для компрессоров с электромеханической панелью управления причина в неисправности реле рабочего давления или неправильных настройках. Для компрессоров с электронной панелью управления причина в неправильной установке максимального рабочего давления.	См. 5-А.
		B	Значение предохранительное реле давления (P1) неправильное либо (P1) неисправность индикатора давления (для некоторых моделей с электронной панелью управления с двумя индикаторами давления).	Проверьте настройки предохранительного реле давления, оно должно переключаться при установке высокого давления (для того, чтобы понять, рабочие ли или неисправные контакты у реле, Вы можете установить давление на минимум поворотом настроечного винта). Если реле не меняет положение контактов от открытого к закрытому при достижении установленного давления, то оно неисправно и должно быть заменено.
		C	Неисправность клапана минимального давления (не открывается).	Проверьте уплотнение и уплотнительные кольца КМД, выполните их замену при необходимости.
		D	Засорился элемент сепаратора.	См. 7-Е.
		E	Стопорный клапан (на линии подачи компрессора, вне компрессора) остается закрытым.	Откройте стопорный клапан и перезапустите компрессор (после сброса).
10	Воздействие высокой температуры отключает компрессор	A	Датчик («Combistat») или индикатор температуры настроен неправильно.	Проверьте датчик температуры («Combistat»), электромеханическая панель управления на наличие дефектов или неправильной настройки. Проверьте индикатор температуры (электронная панель управления), установленный на странице меню контроллера (дисплей).
		B	Слишком высокая температура внешней среды.	Проверьте наличие достаточной вентиляции, обеспечьте достаточную вентиляцию при необходимости.
		C	Недостаточная вентиляция или недостаточный поток охлаждающего воздуха.	Причиной может быть отверстие для всасывания воздуха более узкое, чем секция прохождения входящего воздуха компрессора. Либо причина в недостаточном выходе горячего воздуха. Температура может расти, что приводит к снижению эффективности охлаждения, если охладитель попадает под воздействие прямых солнечных лучей или имеет препятствия в виде воздействия потока воздуха противоположного направления. Необходимо принять соответствующие меры.
		D	Низкий уровень масла.	Проверьте и долейте масло при необходимости.
		E	Масляный фильтр засорился.	Проверьте и замените фильтр при необходимости.
		F	Вязкость масла уменьшается или ухудшение других его качеств (срок эксплуатации масла истек).	Это можно проверить, взглянув на цвет масла (оно становится темнее и уменьшается его вязкость, масло становится более жидким). Если возникает необходимость в более частой смене масла, чем это требуется, то, пожалуйста, проверьте условия работы компрессора (плохие условия работы, например, высокая температура среды и высокая рабочая температура, наличие газов на месте установки компрессора, влажность и т.д.).
		G	Загрязнение воздушного фильтра.	Проверьте фильтр, прочистите его или замените при необходимости.
		H	Панельный фильтр засорился или загрязнен.	Проверьте фильтр, прочистите его или замените при необходимости.

6. ВЫЯВЛЕНИЕ И УСТРАНЕНИЕ НЕИСПРАВНОСТЕЙ

СИМПТОМ		ВОЗМОЖНАЯ ПРИЧИНА		РЕШЕНИЕ
10	Воздействие высокой температуры отключает компрессор	I	Внешняя (пористая) поверхность охладителя загрязнена/засорилась. Лопасти вентилятора грязные (либо внутреннее секции охладителя, по которым протекает масло, засорились).	Проверьте или замените при необходимости (свяжитесь с сервисной службой, чтобы понять, нужна ли очистка внутри охладителя или нет, если очистка снаружи не помогает решить проблему).
		J	Выпускная труба охлаждающего воздуха слишком длинная либо имеет более узкий участок, чем рекомендуется.	Проверьте выпускную трубу, секцию и уровень сопротивления (потеря давления). отверстие для всасывания воздуха не должно быть более узкое, чем секция прохождения входящего воздуха через охладитель, не должно быть помех на пути охлаждающего воздуха. Повысьте скорость прохождения воздушного потока с помощью модификаций.
		K	Термостатический клапан неисправен.	Свяжитесь с местной уполномоченной обслуживающей компанией.
11	Предохранительный клапан открывается.	A	Для компрессоров с электромеханической панелью управления – установленные значения рабочего давления и предохранительное реле давления работают неправильно (или одно из этих реле неисправно или настроено неправильно). Для компрессоров с электронной панелью управления – неправильно установлены параметры давления.	См. 5-A и 9-B.
		B	Элемент сепаратора засорился.	См. 7-E.
		C	Клапан входящего воздуха неисправен.	См. 5-B.
		D	Электромагнитный клапан неисправен.	См. 3-D.
		E	Предохранительный (сброса давления) клапан неправильно настроен/неисправен.	Если предохранительный клапан открывается под воздействием давления, для воздействия которого он настроен, то замените его на новый. *30-37-38-45-55-75 кВт : стопорный вентиль может быть закрыт.
12	Компрессор отключается ,когда текущее рабочее давление приближается к установленному максимальному рабочему давлению.	A	Параметры реле защиты от перегрузки главного мотора установлены ниже, чем требуется/ниже нормы.	Проверьте настройки реле термальной перегрузки.
		B	Компрессор испытывает токовые перегрузки.	Измерьте ток в моторе и потери давления/разность давлений сепаратора при полной нагрузке. Если ток главного мотора выше ,чем нормальные/номинальные пределы, то проверьте напряжение. Проверьте наличие механических неисправностей мотора или компрессорной головки, как описано в 2-G. Замените элемент сепаратора при высокой разнице давлений в элементе.
		C	Настройки датчика температуры, либо максимальная температура подачи (компрессорная головка), установленная на электронной панели, слишком мала.	Проверьте настройки максимальной температуры подачи (компрессорная головка).
		D	Компрессор перегревается.	Проверьте температуру подачи (компрессорная головка) при работе компрессора под полной нагрузкой, а также выполните проверки, указанные для симптома 10.
13	Компрессор не останавливается при работе в автоматическом режиме.	A	Для компрессоров с электронной панелью управления – поврежден блок контроллера (или неправильно настроен).	Проверьте настройки и функционирование, замените неисправную деталь блока контроллера при необходимости (свяжитесь с местной уполномоченной обслуживающей компанией для проверки и ремонта блока контроллера).
14	Компрессор работает при (высокой) температуре	A	Низкий уровень масла (количество).	Проверьте уровень масла, добавьте масло в сепараторный бак при низком уровне масла.
		B	Высокая температура окружающей среды.	Проверьте значение температуры окружающей среды (предотвратите рост температуры на установочной площадке при возможности).
		C	Недостаточная вентиляция.	См. 10-C.
		D	Система охлаждения заблокирована/загрязнена.	Прочистите засоренные/загрязненные секции (поверхности) при необходимости.
		E	Воздушный фильтр заблокирован/загрязнен.	Почистите или замените при необходимости.

6. ВЫЯВЛЕНИЕ И УСТРАНЕНИЕ НЕИСПРАВНОСТЕЙ

СИМПТОМ		ВОЗМОЖНАЯ ПРИЧИНА		РЕШЕНИЕ
14	Компрессор работает при (высокой) температуре	F	* Для компрессоров ременного привода: Несоответствующее натяжение ремня (ослабление ремня), приводящее к проскальзыванию.	* Для компрессоров ременного привода: Проверьте натяжение ремня. При необходимости, выровняйте для предотвращения вибрации. Натяните ремень при необходимости, используя измеритель частоты, при этом руководствуясь характеристиками для натяжения ремня и его замены, указанными в разделе по обеспечению обслуживания, либо свяжитесь с сервисным центром (если бороздки ремня загрязнены маслом, то возможно проскальзывание ремня, появление дыма или повышенная шумность. Предотвратите это, используя мел. Нанесите его на области, загрязненные маслом, а затем удалите порошок с поверхности ремня)
		G	Механическая поломка в компрессорной головке (блок компрессора).	Может появляться высокий (нехарактерный) уровень шума из компрессорной головки при работе компрессора. Свяжитесь с местной уполномоченной обслуживающей компанией для организации ремонта.
		H	Неисправность термостатического клапана.	Свяжитесь с местной уполномоченной обслуживающей компанией для организации ремонта.
15	При смене режима работы компрессора с нормального на режим без нагрузки, температура подачи (компрессорная головка) возрастает.	A	Помехи в системе циркуляции масла (трубы, шланги, фитинги, дроссели и т.д.), либо засоренность масляного фильтра.	Если ткань либо какой-либо другой материал попадают в сепараторный бак, то это может привести к созданию помех в системе циркуляции масла. Необходимо предпринять меры по очистке внутренней части компрессора и его компонентов, используя чистящие средства. Если масляный фильтр не является оригинальным заводским, то при прохождении потока масла может возрасти сопротивление к его движению. Если наружный воздух загрязнен (вокруг компрессора) частицами пыли или абразивными газами/парами (например, в пескоструйных цехах, химических установках/заводах), то этот загрязненный воздух будет снижать срок службы масла, масляного фильтра и элемента сепаратора.
16	Компрессор работает с высоким (нехарактерным) уровнем шума (выше нормального уровня)	A	Некоторые компоненты неплотно установлены.	Пожалуйста, проверьте и хорошо затяните все соединительные элементы (мотор, компрессорная головка и элементы вентилятора должны быть надежно зафиксированы для предотвращения аварийных ситуаций).
		B	* Для компрессоров ременного привода: Несоответствующее натяжение ремня и/или его центрирование.	* Для компрессоров ременного привода: См. 14-F. В дополнение, остановите компрессор и проверьте центрирование шкивов, используя лазерный инструмент и шаблон. Если шкивы скошены, то выровняйте их, используя процедуру натяжения ремня и центрирования шкива, описанную в разделе обслуживания оборудования (как правило, пластина мотора и шкивы установлены правильно после доставки компрессора).
		C	Неисправность подшипников мотора.	Проверьте подшипники мотора и замените их при необходимости.
		D	Механическая неисправность в компрессорной головке.	См. 2-G.
17	Компрессор работает с высоким (нехарактерным) уровнем шума (выше нормального уровня), пока рабочее давление находится рядом с максимально допустимым рабочим давлением.	A	* Для компрессоров ременного привода: Ослабление или износ ремня.	* Для компрессоров ременного привода: См. 14-F. В дополнение, осмотрите бороздки ремня и выполните его замену при изношенности бороздок.
		B	Неисправность подшипников мотора при его запуске.	Проверьте подшипники мотора и замените их при необходимости.
		C	Компрессорная головка неисправна.	См. 2-G.
18	Компрессор работает с высоким уровнем шума (выше нормального уровня) при отсутствии нагрузки.	A	Неисправность клапана впуска воздуха.	Возможная причина в том, что клапан впуска воздуха не выполняет функцию обвода воздушного потока при работе компрессора без нагрузки (другая возможная причина – в засорении продувочного трубопровода). Обратитесь в сервисный центр.
		B	Масляной фильтр или система циркуляции масла засорилась.	См. симптом 15.
19	Давление при работе компрессора без нагрузки не спускается до нормального уровня (высокое давление при работе вхолостую)	A	Неисправность клапана минимального давления.	Утечка сжатого воздуха в обратном направлении от линии подачи к сепараторному баку через КМД. Замените уплотнение КМД и уплотнительные кольца.
		B	Неисправность клапана впуска воздуха.	Клапан впуска воздуха не закрывается/не может закрываться полностью. См. 5-B.
		C	Неисправность или засоренность электромагнитного клапана.	Прочистите диафрагму линии управляющего воздуха при ее засорении.
		D	Трубопроводы,, идущие к электромагнитному клапану, заблокированы.	Прочистите пути движения, по которым воздух движется в обратном направлении/выпускается.

6. ВЫЯВЛЕНИЕ И УСТРАНЕНИЕ НЕИСПРАВНОСТЕЙ

СИМПТОМ		ВОЗМОЖНАЯ ПРИЧИНА		РЕШЕНИЕ
20	Преждевременное ухудшение качеств масла.	A	Рабочая/эксплуатационная температура высока.	См. симптом 10 .
		B	При последней замене масла использовалось масло, отличное от стандартного.	Проверьте масло, которое заливалось в последний раз. Если использовался неподходящий тип масла, то замените масляный фильтр (и элемент сепаратора), а затем залейте подходящее масло. Обратитесь в сервисный центр, если проблема не устранилась.
		C	Компрессор используется только кратковременно.	Увеличьте время работы компрессора (длительность и частоту) или обратитесь в сервисный центр.
21	Элемент сепаратора засоряется преждевременно.	A	Не использовалось рекомендованное масло либо элемент сепаратора не является оригинальным.	Пожалуйста, используйте оригинальные запасные части и рекомендуемое масло.
		B	Высокое содержание влаги в окружающем воздухе.	Примите меры против чрезмерной влажности. Уменьшите степень влажности по возможности.
		C	Место установки (помещение, где установлен компрессор) находится в несоответствующей/загрязненной среде. Пыльный или загрязненный воздух, газы, пары и т.д.	При помещении компрессора в условия пескоструйной обработки, в цеха и заводы, где проходят литейные и химические процессы, выбирайте максимально чистое место/помещение для установки компрессора. Пожалуйста, прочтите тему «Установка компрессора» в разделе, посвященном его установке, для получения более подробной информации.
		D	Продолжительная работа компрессора при высокой (подача компрессорной головки) температуре.	Если компрессор установлен рядом с машинно-котельным, генераторным отделением, либо если вентиляция в компрессорном помещении недостаточна; высокие рабочие температуры могут являться причиной высокой температуры окружающей среды/помещения, и могут сократить срок службы/эксплуатации элемента сепаратора.
		E	Время работы/стартовое время (длительность и частота) компрессора слишком низкое (редкое).	Увеличьте время работы компрессора (длительность и частоту) или обратитесь в сервисный центр.
22	Преждевременный износ контактов (спайка контактов вместе) пускателя	A	Низкое напряжение.	См. 2-B .
		B	Время переключения со звезды на треугольник слишком короткое.	Если время переключения со звезды на треугольник для главного компрессора короче, чем рекомендуется, то нагрузка мотора возрастает перед достижением полной скорости, и она может быть выше пропускной способности контактов пускателя; это может привести к спайке контактов или к повреждению обмотки мотора. Время переключения со звезды на треугольник составляет 6 секунд, не допускайте его уменьшения. Выполните замену изношенных контактов пускателя.
		C	Частые запуски-остановы.	Количество рекомендуемых запусков в час составляет 6. Более частые запуски-остановы сократят срок службы компрессора, а также будут причиной более высоких издержек при работе из-за очень высокого пускового тока. Проконсультируйтесь у сервисного центра при необходимости.
		D	Контакты не являются оригинальными запчастями пускателя.	Не оригинальные запасные части могут иметь очень короткий срок службы. Пожалуйста, заказывайте оригинальные запасные части у уполномоченной местной службы нашей компании.
23	* Для компрессоров ременного привода: Ранний износ ремня.	A	Неправильное/неисправное центрирование шкива.	Обратитесь в сервисный центр.
		B	Натяжение ремня не соответствует спецификации.	См. 14-F и 17 . Обратитесь в сервисный центр.
		C	Непрерывная работа при высокой температуре и в абразивной среде.	Обратитесь в сервисный центр.

7. ТАБЛИЦЫ И РИСУНКИ

ВЫПУСКНОЙ ТРУБОПРОВОД ОХЛАЖДАЮЩЕГО ВОЗДУХА

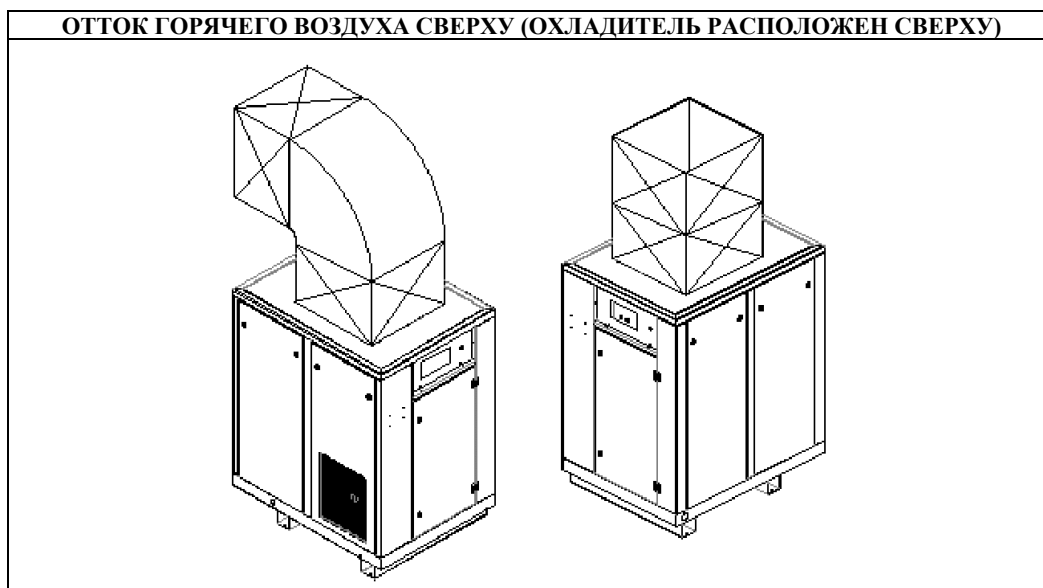


Таблица 3

РАЗМЕРЫ КАБЕЛЯ, ПАРАМЕТРЫ АВТОМАТИЧЕСКОГО ВЫКЛЮЧАТЕЛЯ (ТЭВ)

* МОДЕЛЬ	КВТ / ЛС	РАЗМЕР КАБЕЛЯ	АВТОМАТИЧЕСКИЙ ВЫКЛЮЧАТЕЛЬ
АВАСFORMULA 30	30 / 40	4 x 16 мм ²	63 А
АВАСFORMULA 37	37 / 50	4 x 16 мм ²	80 А
АВАСFORMULA 38	37 / 50	4 x 16 мм ²	80 А
АВАСFORMULA 45	45 / 60	4 x 25 мм ²	100 А
АВАСFORMULA 55	55 / 75	4 x 35 мм ²	125 А
АВАСFORMULA 75	75 / 100	4 x 50 мм ²	160 А

(*). Определенные модели, включая все компрессоры серии «АВАС FORMULA».
ТЭВ : ТЕПЛОВОЙ ЭЛЕКТРОМАГНИТНЫЙ ВЫКЛЮЧАТЕЛЬ

(Вы можете запросить информацию у компании «АВАС FORMULA» от необходимом размере кабеля и автоматическом выключателе перед началом установки...)

N = Нейтральный провод

E = Земля/заземляющий провод

ПРИМЕЧАНИЯ:

1 – ПРЕДПОЛАГАЕТСЯ, ЧТО ИСПОЛЬЗУЕТСЯ ИСТОЧНИК ПИТАНИЯ 380 В.

2 – ЕСЛИ ДЛИНА КАБЕЛЯ БОЛЬШЕ 50 М, ТО ИСПОЛЬЗУЙТЕ СЛЕДУЮЩИЙ БОЛЬШИЙ ПО СЕЧЕНИЮ ТИП КАБЕЛЯ.

3 – НЕ ИСПОЛЬЗУЙТЕ ВОССТАНОВЛЕННЫЕ КАБЕЛИ, А ТАКЖЕ КАБЕЛИ, СОБРАННЫЕ ИЗ КУСКОВ НЕСКОЛЬКИХ КАБЕЛЕЙ/НАРОЩЕННЫЕ КАБЕЛИ.

4 – НЕ ИСПОЛЬЗУЙТЕ ИСТОЧНИК ПИТАНИЯ СТАРТЕРА КОМПРЕССОРА ДЛЯ ПОДАЧИ ЭНЕРГИИ НА ДРУГИЕ УСТРОЙСТВА.

РЕКОМЕНДОВАННЫЕ ЗАПАСНЫЕ ЧАСТИ И ОПЕРАЦИИ ПО ОБСЛУЖИВАНИЮ

РЕКОМЕНДОВАННЫЕ ЗАПАСНЫЕ ЧАСТИ И ОПЕРАЦИИ ПО ОБСЛУЖИВАНИЮ	250 или 500 часов	1000	2000 или 6 месяцев	3000	4000	5000	6000	7000	8000 или 1 год	9000	10000	11000	12000 или 18 мес.	13000	14000	15000	16000 или 2 года	17000	18000	19000	20000 или 30 мес.	21000	22000	23000	24000 или 3 года	25000	26000	27000	28000 или 42 мес.	29000	30000	31000	32000 или 4 года		
	Полусинтетическое масло (Kraftoil P46)			X	X	X	X	X	X	X	X	X	X	X	X	X	X	X	X	X	X	X	X	X	X	X	X	X	X	X	X	X	X	X	X
Элемент воздушного фильтра			X	X	X	X	X	X	X	X	X	X	X	X	X	X	X	X	X	X	X	X	X	X	X	X	X	X	X	X	X	X	X	X	
Элемент масляного фильтра			X	X	X	X	X	X	X	X	X	X	X	X	X	X	X	X	X	X	X	X	X	X	X	X	X	X	X	X	X	X	X	X	
Панельный фильтр			X	X	X	X	X	X	X	X	X	X	X	X	X	X	X	X	X	X	X	X	X	X	X	X	X	X	X	X	X	X	X	X	
Элемент сепаратора					X			X				X					X				X			X			X							X	
Гидравлические шланги																	X																	X	
Пневматические шланги/трубы																	X																		X
Комплект, впускной клапан (SAO2,5)								X									X						X												X
Комплект, впускной клапан (TSO75)								X									X						X												X
Комплект, впускной клапан (HF 85)								X									X						X												X
Электромагнитный клапан																	X																		X
Комплект, пускатель																	X																		X
Комплект, клапан минимального давления								X									X						X												X
Элемент термостатического клапана								X									X						X												X
Уплотнительное кольцо, пробка отверстия для заполнения масла			X	X	X	X	X	X	X	X	X	X	X	X	X	X	X	X	X	X	X	X	X	X	X	X	X	X	X	X	X	X	X	X	X
Ремень (только для компрессоров с ременным приводом)												X													X										
Соединения (только для компрессоров с прямым приводом)											X										X												X		
Подшипники главного мотора																	X																		X
Подшипники мотора вентилятора																					X														
Проверка компрессорной головки																					X														
Индикатор давления																	X																		X
Индикатор температуры																	X																		X
Датчик температуры																							X												
Реле рабочего давления																	X																		X
Предохранительное реле давления																								X											

ОПЕРАЦИИ ПО ОБСЛУЖИВАНИЮ

Проверка уровня масла	ПРИ КАЖДОМ ЗАПУСКЕ
Проверка/очистка элемента фильтра	Каждые 1000 часов
Проверка режима работы под нагрузкой/вхолостую	Каждые 1000 часов
Проверка наличия утечек масла и воздуха	Каждые 1000 часов
Проверка продувочного трубопровода	Каждые 1000 часов
Очистка сепаратора от влаги	Каждые 2000 часов
Очистка фильтра	Каждые 2000 часов
Проверка винтов электрических соединений	Каждые 2000 часов
Очистка охладителя	Каждые 4000 часов
Проверка винтов соединений	Каждые 4000 часов
Проверка уплотнений компрессорной головки	Каждые 8000 часов
Смазка подшипников	СОГЛАСНО УКАЗАНИЯМ НА ТАБЛИЧКЕ МОТОРА. См. таблицу 2

ВНИМАНИЕ! Первую замену масла и масляного фильтра рекомендуется производить после первых 500 часов работы. Для применения в компрессорах, одобрен следующий тип масла: KRAFT-OIL S-46; P-46.

ДОПОЛНИТЕЛЬНЫЕ ЗАПАСНЫЕ ЧАСТИ

Электромагнитный клапан
Датчик температуры (*)
Индикатор температуры
Индикатор давления
Реле рабочего давления (*)
Комплект, впускной клапан
Комплект, пускатель
Комплект, клапан минимального давления
Ремень (только для компрессоров с ременным приводом)
Соединения (только для компрессоров с прямым приводом)

Интервалы технического обслуживания могут варьироваться для различных условий работы и окружающей среды ...

(*) Запчасти, используемые только в компрессорах с электромеханическими системами управления (вместо индикаторов давления и температуры).

Полный срок службы компрессора: гарантируется, что полный срок службы компрессора составляет не менее 10 лет согласно требованиям законодательства в области послепродажного обслуживания товаров. «АВАС» обязуется поставлять запчасти к компрессорам в течение 10 лет с даты их продажи.

8. ПРОЦЕДУРА ЗАКАЗА КОМПЛЕКТУЮЩИХ ДЕТАЛЕЙ

Запчасти должны заказываться у ближайшего представителя компании «АВАС» либо у представителя, продавшего Вам компрессор. Если запчасти не могут быть получены с помощью этого способа, обратитесь напрямую к предприятию-изготовителю по адресу, факсу или телефону, указанным ниже.

При заказе запчастей всегда указывайте **СЕРИЙНЫЙ НОМЕР** компрессора, который находится на заводской табличке компрессора. Подлинные комплектующие детали «АВАС» соответствуют или превышают требования, предъявляемые к ним. Использование других запчастей, отличных от одобренных «АВАС», могут привести к возникновению опасных ситуаций, над которыми «АВАС» не имеет никакого контроля. К результатам таких ситуаций можно отнести, например, телесные травмы или неисправность работы компрессора, но это далеко не полный их перечень.

ПОЖАЛУЙСТА, ПРОЧТИТЕ СПЕЦИФИКАЦИЮ ЗАПЧАСТЕЙ ДЛЯ ОЗНАКОМЛЕНИЯ С ПРИВЕДЕННЫМИ ТАМ РИСУНКАМИ, А ТАКЖЕ СПИСКОМ ЗАПАСНЫХ ЧАСТЕЙ ВАШЕГО КОМПРЕССОРА «АВАСFORMULA»

www.abac.ru

РЕГИСТРАЦИЯ ОБСЛУЖИВАНИЯ

ДАТА	ЧАСЫ	ОБСЛУЖИВАНИЕ ВЫПОЛНЕНО	ВЫПОЛНЕНО (КЕМ)	УТВЕРЖДЕНО (КЕМ)