

Автоматические клапаны Серия SCS, VNR, VSC, VSO и VMR

Новая модель

Перекидной клапан Мод. SCS
Обратные клапаны Мод. VNR
Клапаны быстрого выхлопа Мод. VSC, VSO
Клапан сброса избыточного давления Мод. VMR

2

УПРАВЛЕНИЕ



Автоматические клапаны изменяют свое состояние в зависимости от того, на какой вход подается сжатый воздух. Перекидной клапан Мод. SCS-668-06 выполняет логическую функцию "ИЛИ" и предназначен для подачи на выход любого из 2-х сигналов, поступающих на входы. Специальная конструкция обеспечивает надежное уплотнение между входными отверстиями для исключения ложных срабатываний и утечек воздуха.

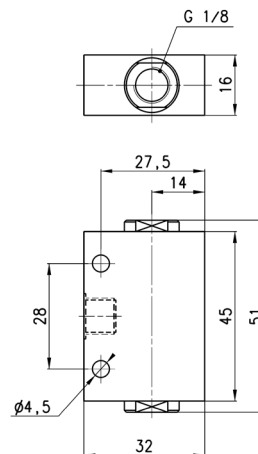
Сжатый воздух пропускается через обратные клапаны Серии VNR только в одном направлении. Клапаны быстрого выхлопа используются для увеличения быстродействия цилиндров или для быстрого сброса давления из емкостей, заполненных сжатым воздухом. Клапан сброса избыточного давления VMR 1/8-B10 позволит поддерживать в емкости/ресивере необходимое давление, сбрасывая в атмосферу его избыточное значение.

ОБЩИЕ ХАРАКТЕРИСТИКИ

Группа	автоматические клапаны
Конструкция	Мод. SCS, Серия VNR, Серия VSO и Серия VSC: клапанного типа Мод. VMR: мембранного типа
Материалы	Серия SCS: корпус - AL; втулка - латунь; уплотн. - NBR; запорный элем. - Delrin Серия VNR: корпус - латунь; упл-я - NBR; пружина - нерж. сталь Серия VSO: корпус - латунь; упл-я - NBR Серия VSC: корпус - латунь; упл-я - Desmopan Мод. VMR: корпус - латунь; пружина - оцинк. сталь; уплотн. - NBR
Крепление	в любом положении
Присоединение	см. таблицу конкретных моделей
Рабочая температура	Мод. SCS, Серия VNR, Серия VSO и VSC: 0°C + 80°C (сухой воздух -20°C) Мод. VMR: -5°C + 50°C (точка росы ниже на 2°C мин. рабочей температуры)
Рабочее тело	фильтрованный воздух со смазкой и без смазки, в случае, если в системе уже используется смазка (рекомендуем применять масло ISO VG32), то ее подачу нельзя прекращать.

Перекидной клапан Серия SCS

Клапан монтируется через сквозные отверстия в корпусе.



РАЗМЕРЫ

Мод.	Q (Нл/мин)	P (бар)
SCS-668-06	800	0,2

Q = Номинальный расход
P = Минимальное рабочее давление

Обратные клапаны Серия VNR

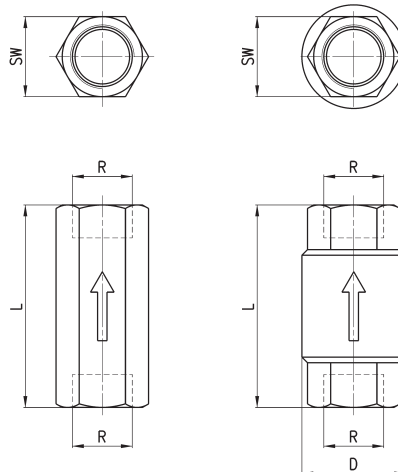
Конструкция клапанного типа с пружиной позволяют работать при малых перепадах давления на входе и выходе.



Присоединение:
M5, G1/8, G1/4, G3/8, G1/2, G 3/4, G1

M5-G1/8-G1/4

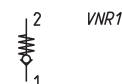
G3/8-G1/2-G3/4



РАЗМЕРЫ

Мод.	R	L	SW	D	Q (Нл/мин)	P (бар)
VNR-205-M5	M5	25	8	9	50	1
VNR-210-1/8	G1/8	34	13	15	600	0,2
VNR-843-07	G1/4	43	17	20	1400	0,2
VNR-238-3/8	G3/8	55	23	34,5	3000	0,02
VNR-212-1/2	G1/2	58,5	27	34,5	5800	0,02
VNR-234-3/4	G3/4	65	33	41,5	8000	0,06

Q = Номинальный расход
P = Минимальное рабочее давление



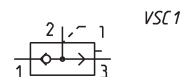
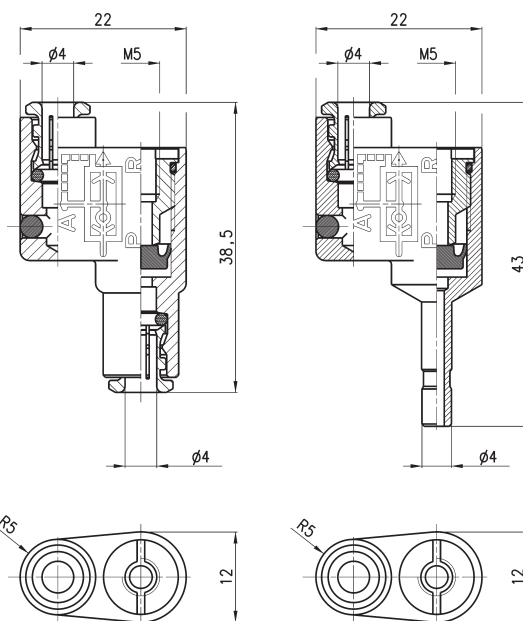
Клапаны быстрого выхлопа Серия VSO

Мод. VSO 425-M5 и VSO 426-04 разработаны специально для установки на электромагнитных распределителях со встроенным быстроразъемным соединением $\varnothing 4$ мм или для навесной установки в разрыв пневматического трубопровода $\varnothing 4$ мм. Рекомендуется установка глушителя в выхлопном отверстии.



VSO...-04

VSO...-M5



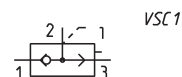
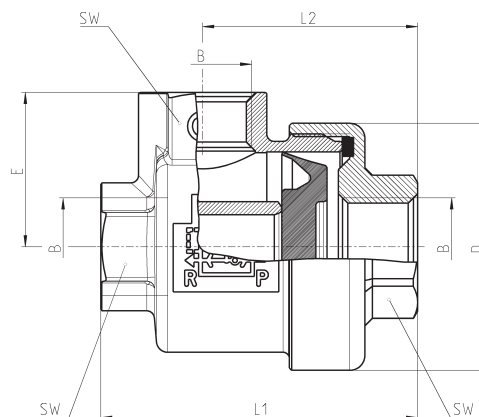
Мод.	Q (Нл/мин) 1 > 2	Q (Нл/мин) 2 > 3	P (бар)
VSO 425-M5	50	100	1
VSO 426-04	50	100	1

Q = Номинальный расход
P = Минимальное рабочее давление

Клапаны быстрого выхлопа Серия VSC

Рекомендуется установка глушителя в выхлопном отверстии.

Присоединение: G1/8, G1/4, G1/2



Мод.	B	D	E	L1	L2	SW	Q (Нл/мин) 1 > 2	Q (Нл/мин) 2 > 3	P (бар)
VSC 588-1/8	1/8	28	17,5	36,5	25	14	650	1000	0,5
VSC 544-1/4	1/4	33	20,5	42	28,5	17	1100	2300	0,3
VSC 522-1/2	1/2	43	27	57,5	39,5	24	4500	6700	0,2

Q = Номинальный расход
P = Минимальное рабочее давление

Клапан Мод. VMR 1/8-B10 - Диаграмма расхода и принципиальная схема

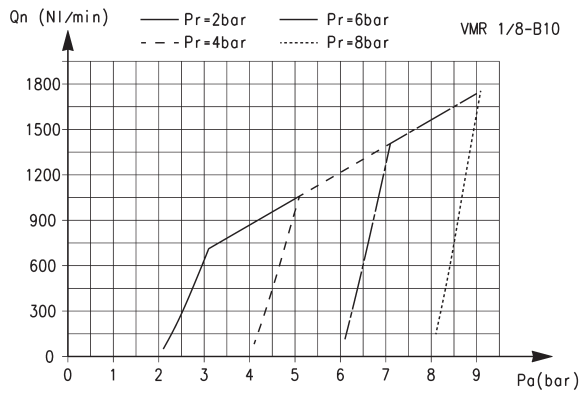


ДИАГРАММА РАСХОДА

Pa = Входное давление
Pr = Выходное давление
Qn = Расход

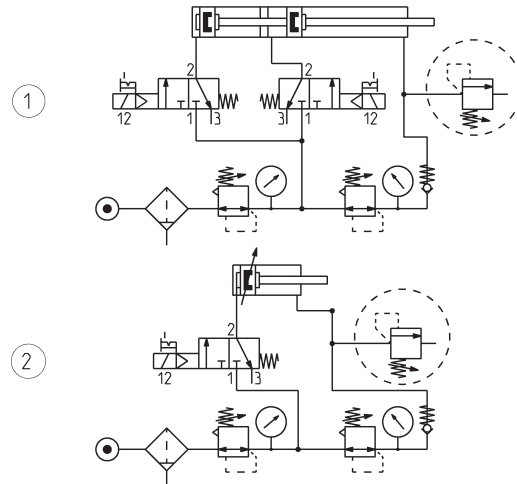


СХЕМА 1: Выходное давление (в цилиндре или ресивере) превысило заданное значение.

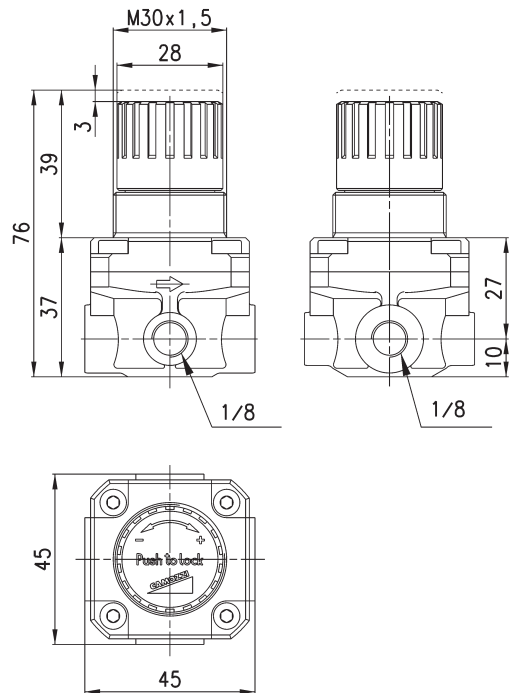
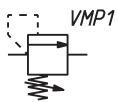
СХЕМА 2: Клапан VMR сбрасывает избыточное давление при превышении заданного значения на выходе (в цилиндре или ресивере).

2

УПРАВЛЕНИЕ

Клапан сброса избыточного давления Мод. VMR 1/8-B10

Рабочее давление: 1 ÷ 8 бар



Мод.

VMR 1/8-B10