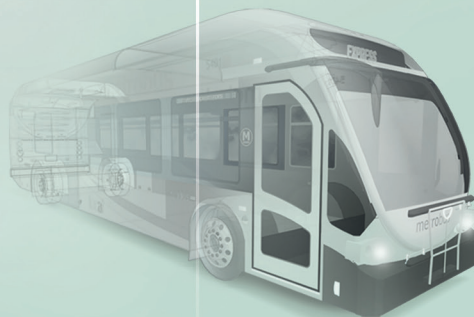




Каталог
Фитинги Серии 9000 C-Truck



Фитинги для тормозных систем Серия 9000 C-Truck

Под трубку с внешним \varnothing 4, 6, 8, 10, 12, 15, 16 и 18 мм



Фитинги Camozzi Серии 9000 C-Truck специально разработаны для коммутации полиамидных трубопроводов в пневматических тормозных системах коммерческого транспорта.

Конструкция фитингов соответствует всем требованиям, предъявляемым к соединениям, применяемым в тормозных системах, обеспечивает высоконадежное герметичное соединение с трубкой, безупречную ремонтпригодность, позволяя производить замену трубки без разборки и снятия фитинга при помощи специального ключа.

Корпус фитинга изготовлен из латуни обладающей высокой стойкостью к коррозии. Защитный колпачок, изготовленный из специальной резины, стойкой к маслу и бензину, обеспечивает защиту цанги фитинга от влаги и грязи.

Фитинги рассчитаны для работы в диапазоне температур от -50° до $+100^{\circ}\text{C}$ и рабочем давлении до 16 бар (в зависимости от характеристик трубопровода).

Максимальное рабочее давление составляет 32 бара.

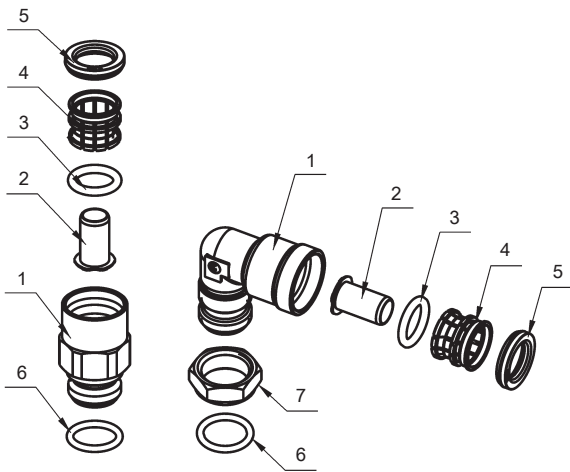
Фитинги соответствуют требованиям следующих стандартов:

DIN 74324:1996,
DIN EN ISO 9227:2006,
DIN EN 60068-2-6:1996,
ГОСТ 4364-81 (разд. 2)
и ГОСТ Р 51190-98 (разд. 5), что подтверждено сертификатом соответствия TUV и РОСС.

ОСНОВНЫЕ ХАРАКТЕРИСТИКИ

Материалы	корпус и цанга: латунь; контргайка: латунь / оцинкованная сталь; гильза: латунь / технополимер уплотнения: NBR
Резьба	метрическая
Рабочее давление	0 ... 16 бар (в зависимости от характеристик трубопровода)
Максимальное давление	в соответствии с допустимым для полиамидного трубопровода
Трубка	полиамид (D/d) 4/2, 6/4, 8/6, 10/8, 12/9, 15/12, 16/12, 18/14
Рабочая среда	сжатый воздух
Температура эксплуатации	-50° ... $+100^{\circ}\text{C}$ (см. характеристики трубок)

КОНСТРУКЦИЯ



НАЗВАНИЕ ДЕТАЛИ	МАТЕРИАЛЫ
1 = Корпус	Латунь
2 = Гильза	Технополимер (Латунь только для $\varnothing 10/7$, 15/11, 16/12, 16/13 и 18/14)
3 = Кольцо уплотнительное	NBR
4 = Цанга	Латунь
5 = Защитное уплотнение	NBR
6 = Кольцо уплотнительное	NBR
7 = Контргайка	Оцинкованная сталь

МОНТАЖ ФИТИНГОВ В СИСТЕМЕ

Для обеспечения герметичности соединения фитинга с агрегатом необходимо, чтобы заходная фаска в резьбовом гнезде агрегата была выполнена по ISO 965 или ГОСТ 10549-80 (ред. 1992 г).

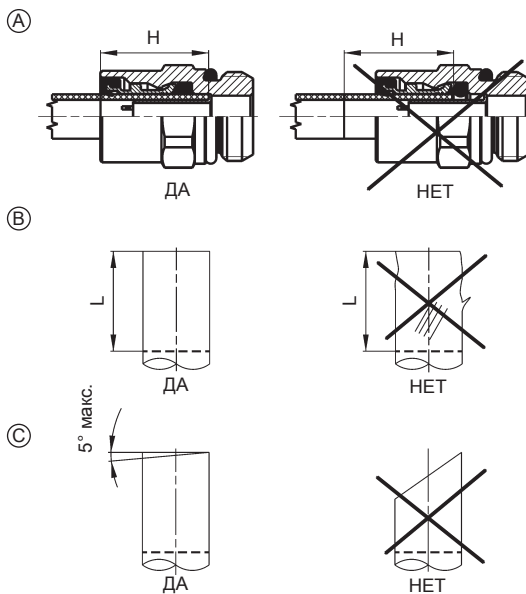
Фитинги, не требующие угловой ориентации, закручиваются в агрегат с указанным моментом затяжки. При этом происходит деформация кольца и герметизация соединения.

При монтаже фитингов, требующих ориентации (угловые, тройники), следует соблюдать следующие требования:

- ослабить контргайку;
- закрутить фитинг в агрегат до касания уплотнительного кольца торцевой части агрегата;
- обеспечить необходимую угловую ориентацию фитинга поворотом корпуса, в пределах 360° ;
- удерживая корпус, затянуть контргайку с указанным моментом затяжки.

Резьба	Крутящий момент (Нм)
M10X1	11 - 15
M12X1.5	15 - 19
M14X1.5	19 - 23
M16X1.5	24 - 30
M18X1.5	27 - 33
M22X1.5	36 - 44

МОНТАЖ / ДЕМОНТАЖ ТРУБКИ

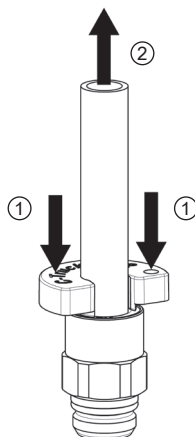


Монтаж (демонтаж) трубки должен производиться подготовленными специалистами, знающими конструкцию фитингов. Трубка должна быть установлена в фитинг до упора (А) в гильзу на всю монтажную длину Н. Для контроля рекомендуется нанесение на трубку контрольной метки.

Для обеспечения герметичности соединения необходимо соблюдать ряд требований. Часть трубки, устанавливаемая в фитинг на уплотняемой длине L, не должна иметь повреждений в виде порезов, вмятин и заусенцев (В).

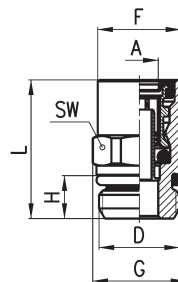
Неперпендикулярность торца трубки не должна превышать 5° . Для обеспечения данного требования рекомендуется использовать специальные ножницы Мод. PNZ (С).

Диаметр трубки, мм	Монтажная длина Н, мм	Уплотняемая длина L, мм
4/2	18.5	9.5
6/4	17.5	9.5
8/6	19.5	9.5
10/7	21	11
10/8	21	11
12/9	21.5	11
15/11	25	11.5
15/12	25	11.5
16/12	27.5	13
16/13	27.5	13
18/14	27.5	13



Для демонтажа трубки необходимо нажать на защитную манжету фитинга, используя специальный ключ Мод. DRK, при этом усилие передается на торец цанги. Цанга, перемещаясь, выходит из зацепления с трубкой. Удерживая ключ в нажатом положении, извлечь трубку из фитинга. Следует отметить, что соединение, находящееся под давлением, является неразборным.

Фитинг прямой Мод. 9512

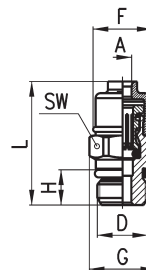


РАЗМЕРЫ

Мод.	A	D	F	G	H	L	SW	Вес (г)
9512 6-M10x1	6/4	M10x1	13.8	15	7	27.5	14	18
9512 6-M12x1,5	6/4	M12x1,5	13.8	15	8.5	26	14	17
9512 6-M14x1,5	6/4	M14x1,5	13.8	15	8.5	25	14	18
9512 6-M16x1,5	6/4	M16x1,5	13.8	17	8.5	19.5	14	18
9512 6-M22x1,5-UA02	6/4	M22x1,5	13.8	24	8.5	27	24	48
9512 8-M10x1	8/6	M10x1	16.5	18.5	7	30	17	27
9512 8-M12x1,5	8/6	M12x1,5	16.5	18.5	8.5	30.5	17	27
9512 8-M14x1,5	8/6	M14x1,5	16.5	18.5	8.5	27.5	17	25
9512 8-M16x1,5	8/6	M16x1,5	16.5	18.5	8.5	27	17	29
9512 8-M22x1,5	8/6	M22x1,5	16.5	23.5	8.5	21	19	39
9512 10/7-M12x1,5	10/7	M12x1,5	17.8	19.5	8.5	33.5	18	29
9512 10/7-M16x1,5	10/7	M16x1,5	17.8	19.5	8.5	28	18	27
9512 10/7-M22x1,5	10/7	M22x1,5	18.5	23.5	8.5	22.5	19	36
9512 10-M12x1,5	10/8	M12x1,5	17.8	19.5	8.5	33.5	18	29
9512 10-M16x1,5	10/8	M16x1,5	17.8	19.5	8.5	28	18	27
9512 10-M18x1,5	10/8	M18x1,5	17.8	19.5	8.5	28	18	31
9512 10-M22x1,5	10/8	M22x1,5	18.5	23.5	8.5	22.5	19	36
9512 12-M12x1,5	12/9	M12x1,5	19.8	21.5	8.5	34	20	32
9512 12-M14x1,5	12/9	M14x1,5	19.8	21.5	8.5	33.5	20	35
9512 12-M16x1,5	12/9	M16x1,5	19.8	21.5	8.5	32.5	20	36
9512 12-M22x1,5	12/9	M22x1,5	20.5	24	8.5	23	22	37
9512 15/11-M16x1,5	15/11	M16x1,5	23.8	26.5	8.5	37.5	24	52
9512 15/11-M22x1,5	15/11	M22x1,5	23.8	26.5	8.5	30.5	24	49
9512 15-M16x1,5	15/12	M16x1,5	23.8	26.5	8.5	37.5	24	52
9512 15-M22x1,5	15/12	M22x1,5	23.8	26.5	8.5	30.5	24	49
9512 16/12-M16x1,5	16/12	M16x1,5	25	30	8.5	41	27	71
9512 16/12-M22x1,5	16/12	M22x1,5	25	30	8.5	33.5	27	67
9512 16-M22x1,5	16/13	M22x1,5	25	30	8.5	33.5	27	67
9512 18-M22x1,5	18/14	M22x1,5	26.8	30	8.5	38.5	27	71

Фитинг прямой Мод. D6512

Не по стандарту TÜV

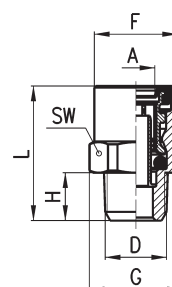


РАЗМЕРЫ

Мод.	A	D	F	G	H	L	SW	Вес (г)
D6512 4-M10x1	4	M10x1	11.7	13.2	7	24.5	12	10 *

* = поставляется без гильзы

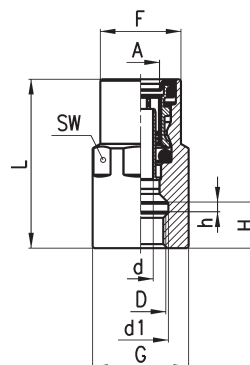
Фитинг прямой Мод. 9510



РАЗМЕРЫ

Мод.	A	D	F	G	H	L	SW	Вес (г)
9510 6-02	6/4	1/8 NPTF	13.8	15	8	24.5	14	15
9510 05-02	8/6	1/8 NPTF	16.5	18.5	8	30	17	25

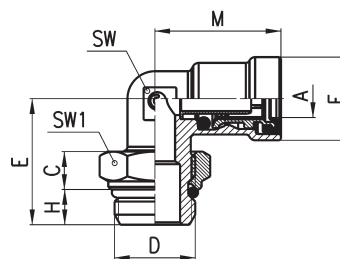
Фитинг Мод. 9463



РАЗМЕРЫ

Мод.	A	D	d	d1	H	h	L	F	G	SW	Вес (г)
9463 6-M10x1	6/4	M10x1	3	11	9	2	31.5	13.8	15	14	26
9463 6-M16x1,5	6/4	M16x1,5	3	-	10.5	-	34	15.3	21	19	49
9463 8-M10x1	8/6	M10x1	5	11	9	2	33	16.5	18.5	17	45

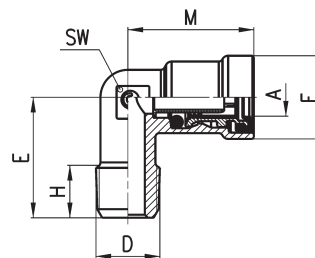
Фитинг угловой Мод. 9502



РАЗМЕРЫ

Мод.	A	C	D	E	F	H	M	SW	SW1	Вес (г)
9502 6-M10x1	6/4	5	M10x1	21	14.5	5	22.5	9	14	24
9502 6-M12x1,5	6/4	7	M12x1,5	23.5	14.5	7.5	22.5	9	17	28
9502 6-M16x1,5	6/4	7.5	M16x1,5	25	14.5	7	23	11	19	37
9502 6-M22x1,5-UA02	6/4	7.5	M22x1,5	34	14.5	8.5	23	11	24	67
9502 8-M10x1	8/6	5	M10x1	22	16.5	5	25	11	14	29
9502 8-M12x1,5	8/6	7	M12x1,5	25	16.5	7.5	25	11	17	35
9502 8-M14x1,5	8/6	7	M14x1,5	25	16.5	7.5	25	11	19	37
9502 8-M16x1,5	8/6	7.5	M16x1,5	25	16.5	7	25	11	19	36
9502 8-M22x1,5	8/6	8.5	M22x1,5	29	16.5	8	25	11	27	58
9502 10/7-M12x1,5	10/7	7	M12x1,5	26	18.5	7.5	27	13	17	43
9502 10/7-M16x1,5	10/7	7.5	M16x1,5	26	18.5	7	27	13	19	45
9502 10/7-M22x1,5	10/7	8.5	M22x1,5	29	18.5	8	27	13	27	66
9502 10-M12x1,5	10/8	7	M12x1,5	26	18.5	7.5	27	13	17	43
9502 10-M16x1,5	10/8	7.5	M16x1,5	26	18.5	7	27	13	19	45
9502 10-M22x1,5	10/8	8.5	M22x1,5	29	18.5	8	27	13	27	66
9502 12-M12x1,5	12/9	7	M12x1,5	27	20.5	7.5	28.5	15	17	51
9502 12-M16x1,5	12/9	7.5	M16x1,5	27	20.5	7	28.5	15	19	50
9502 12-M22x1,5	12/9	8.5	M22x1,5	30	20.5	8	28.5	15	27	71
9502 15/11-M16x1,5	15/11	7.5	M16x1,5	30.5	24.5	7	34	18	19	81
9502 15/11-M22x1,5	15/11	8.5	M22x1,5	34	24.5	8	34	18	27	99
9502 15-M16x1,5	15/12	7.5	M16x1,5	30.5	24.5	7	34	18	19	81
9502 15-M22x1,5	15/12	8.5	M22x1,5	34	24.5	8	34	18	27	99
9502 16/12-M16x1,5	16/12	7.5	M16x1,5	32	25	7	35.5	21	19	108
9502 16/12-M22x1,5	16/12	8.5	M22x1,5	33	25	8	35.5	21	27	119
9502 16-M22x1,5	16/13	8.5	M22x1,5	33	25	8	35.5	21	27	119
9502 18-M22x1,5	18/14	8.5	M22x1,5	33	27.5	8	35.5	21	27	123

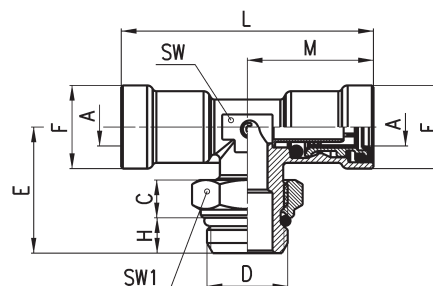
Фитинг угловой Мод. 9500



РАЗМЕРЫ

Мод.	A	D	E	F	H (мин)	M	SW	Вес (г)
9500 6-02	6/4	1/8 NPTF	17.5	14.5	7	21.5	9	17
9500 05-02	8/6	1/8 NPTF	17	16.5	7	25	11	23
9500 12-06	12/9	3/8 NPTF	24.5	20.5	11	28.5	15	43

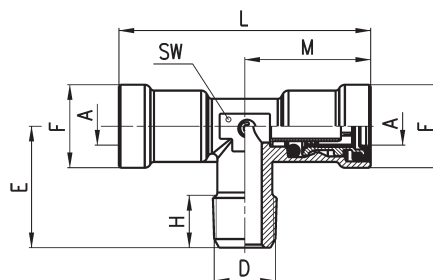
Фитинг тройник горизонтальный Мод. 9412



РАЗМЕРЫ

Мод.	A	C	D	E	F	H	L	M	SW	SW1	Вес (г)
9412 6-M10x1	6/4	5	M10x1	22	14.5	5	45	22.5	9	14	35
9412 6-M12x1,5	6/4	7	M12x1.5	27	14.5	7.5	46	23	11	17	52
9412 6-M16x1,5	6/4	7.5	M16x1.5	27	14.5	7	46	23	11	19	55
9412 8-M12x1,5	8/6	7	M12x1.5	27	16.5	7.5	50	25	11	17	53
9412 8-M16x1,5	8/6	7.5	M16x1.5	27	16.5	7	50	25	11	19	57
9412 8-M22x1,5	8/6	8.5	M22x1.5	32	16.5	8	53	26.5	15	27	94
9412 10/7-M12x1,5	10/7	7	M12x1.5	29	18.5	7.5	55	27.5	15	17	79
9412 10/7-M16x1,5	10/7	7.5	M16x1.5	29	18.5	7	55	27.5	15	19	81
9412 10/7-M22x1,5	10/7	8.5	M22x1.5	32	18.5	8	55	27.5	15	27	101
9412 10-M12x1,5	10/8	7	M12x1.5	29	18.5	7.5	55	27.5	15	17	79
9412 10-M16x1,5	10/8	7.5	M16x1.5	29	18.5	7	55	27.5	15	19	81
9412 10-M22x1,5	10/8	8.5	M22x1.5	32	18.5	8	55	27.5	15	27	101
9412 12-M12x1,5	12/9	7	M12x1.5	29	20.5	7.5	57	28.5	15	17	72
9412 12-M16x1,5	12/9	7.5	M16x1.5	29	20.5	7	57	28.5	15	19	74
9412 12-M22x1,5	12/9	8.5	M22x1.5	32	20.5	8	57	28.5	15	27	93
9412 15/11-M16x1,5	15/11	7.5	M16x1.5	32.5	24.5	7	68	34	18	19	115
9412 15/11-M22x1,5	15/11	8.5	M22x1.5	34	24.5	8	68	34	18	27	134
9412 15-M16x1,5	15/12	7.5	M16x1.5	32.5	24.5	7	68	34	18	19	115
9412 15-M22x1,5	15/12	8.5	M22x1.5	34	24.5	8	68	34	18	27	134

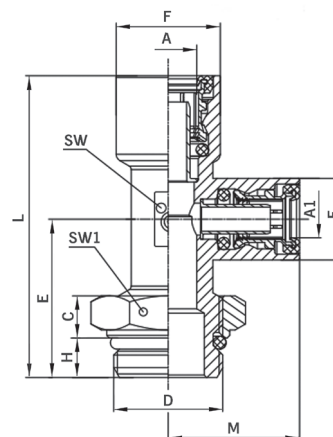
Фитинг тройник горизонтальный Мод. 9410



РАЗМЕРЫ

Мод.	A	D	E	F	H (мин)	L	M	SW	Вес (г)
9410 6-02	6/4	1/8 NPTF	17.5	14.5	7	45	22.5	9	29
9410 05-02	8/6	1/8 NPTF	18	16.5	7	50	25	11	39

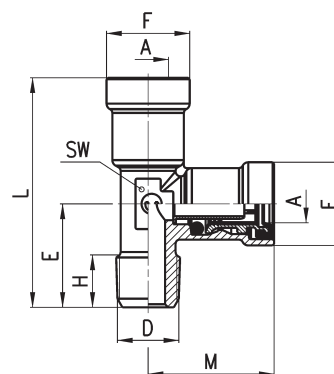
Фитинг тройник вертикальный Мод. 9422



РАЗМЕРЫ

Мод.	A	A1	C	D	E	F	F1	H	L	M	SW	SW1	Вес (г)
9422 6-M10x1	6/4	6/4	5	M10x1	22	14,5	14,5	5	44,5	22,5	9	14	35
9422 6-M12x1,5	6/4	6/4	7	M12x1,5	27	14,5	14,5	7,5	50	23	11	17	52
9422 6-M16x1,5	6/4	6/4	7,5	M16x1,5	27	14,5	14,5	7	50	23	11	19	54
9422 8-M12x1,5	8/6	8/6	7	M12x1,5	27	16,5	16,5	7,5	52	25	11	17	54
9422 8-M16x1,5	8/6	8/6	7,5	M16x1,5	27	16,5	16,5	7	52	25	11	19	57
9422 8-M22x1,5	8/6	8/6	8,5	M22x1,5	32	16,5	16,5	8	58,5	26,5	15	27	95
9422 10-M16x1,5	10/8	10/8	7,5	M16x1,5	29	18,5	18,5	7	57,5	28,5	15	19	82
9422 10-M22x1,5	10/8	10/8	8,5	M22x1,5	32	18,5	18,5	8	60,5	28,5	15	27	102
9422 12-M12x1,5	12/9	12/9	7	M12x1,5	29	20,5	20,5	7,5	57,5	28,5	15	17	78
9422 12-M16x1,5	12/9	12/9	7,5	M16x1,5	29	20,5	20,5	7	57,5	28,5	15	19	79
9422 12-8-M16x1,5	12/9	8/6	7,5	M16x1,5	29	20,5	16,5	7	57,5	26,5	15	19	76,4
9422 12-M22x1,5	12/9	12/9	8,5	M22x1,5	32	20,5	20,5	8	60,5	28,5	15	27	104
9422 12-8-M22x1,5	12/9	8/6	8,5	M22x1,5	32	20,5	16,5	8	60,5	26,5	15	27	100,5
9422 15-M16x1,5	15/12	15/12	7,5	M16x1,5	32,5	24,5	24,5	7	66,5	34	18	19	117
9422 15-M22x1,5	15/12	15/12	8,5	M22x1,5	34	24,5	24,5	8	68	34	18	27	134

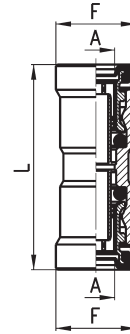
Фитинг тройник вертикальный Мод. 9420



РАЗМЕРЫ

Мод.	A	D	E	F	H (мин)	L	M	SW	Вес (г)
9420 6-02	6/4	1/8 NPTF	17,5	14,5	7	40	22,5	9	29
9420 05-02	8/6	1/8 NPTF	18	16,5	7	43	25	11	40

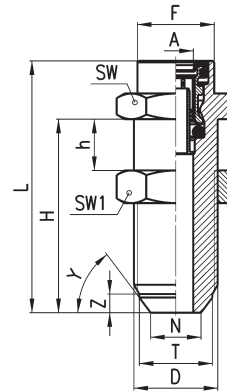
Фитинг прямой соединитель Мод. 9580



РАЗМЕРЫ

Мод.	A	F	L	Вес (г)
9580 6	6/4	14	37.5	20
9580 8	8/6	16	41	27
9580 10	10/8	18	44	32
9580 10/7	10/7	18	44	32
9580 12	12/9	20	45.5	43
9580 15/11	15/11	24	52	87
9580 16/12	16/12	25	58	100
9580 18/14	18/14	27	57	109

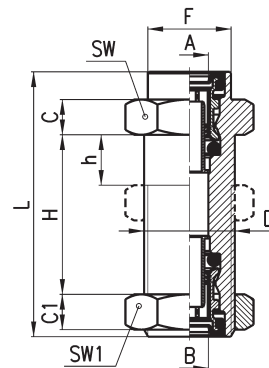
Фитинг переходник Мод. 9590



РАЗМЕРЫ

Мод.	A	D	F	H	h	L	N	T	Y	Z	SW	SW1	Вес (г)
9590 8-M18x1,5	8/6	M18x1.5	-	50	10	55.5	10.8	15.7	53	4	22	22	88
9590 12-M18x1,5	12/9	M18x1.5	20.5	34	4	53	11	16	60	5	22	22	83
9590 12-M18x1,5-S04	12/9	M18x1.5	20.5	33	4	52	10.8	15.7	53	4	22	-	71

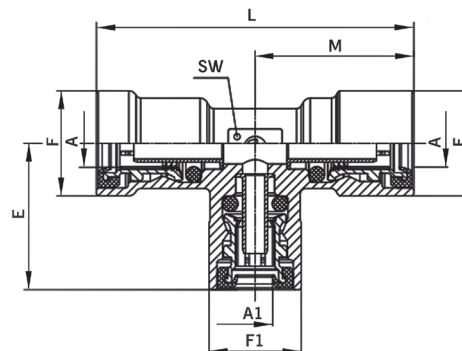
Фитинг переходник Мод. 9592



РАЗМЕРЫ

Мод.	A	B	C	C1	D	F	H	h (мин)	L	SW	SW1	Вес (г)
9592 8-8-M18X1	8/6	8/6	5.5	7	M18x1	-	30	18	43.5	22	22	75
9592 12-8-M18X1	12/9	8/6	7.5	7	M18x1	20.5	30	18	57	22	22	87

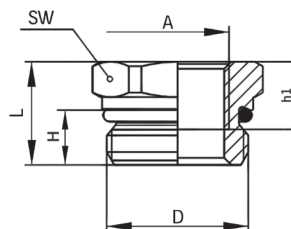
Фитинг тройник Мод. 9540



РАЗМЕРЫ

Мод.	A	A1	E	M	F	F1	L	SW	Вес (г)
9540 6	6/4	6/4	22,5	22,5	14,5	14,5	46	9	35
9540 8	8/6	8/6	25	25	16,5	16,5	50	11	51
9540 8-8-6	8/6	6/4	23	25	16,5	14,5	50	11	47
9540 10	10/8	10/8	29	29	19	19	58	15	60
9540 10/7	10/7	10/7	28,5	28,5	18,5	18,5	57	15	88
9540 12	12/9	12/9	29	29	21	21	58	15	80,3
9540 12-12-8	12/9	8/6	26,5	29	21	16,5	58	15	77
9540 15/11	15/11	15/11	34	34	24,5	24,5	68	18	137

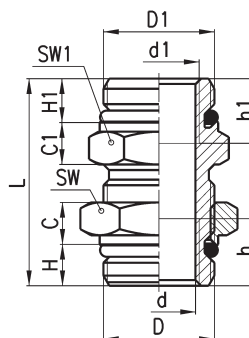
Фитинг Мод. D2532



РАЗМЕРЫ

Мод.	D	H	L	h1	A	SW	Вес (г)
D2532 M16x1,5-M12x1,5	M16x1,5	8,5	23,5	11	M12x1,5	17	25
D2532 M22x1,5-M12x1,5	M22x1,5	8,5	16	11	M12x1,5	24	
D2532 M22x1,5-M16x1,5	M22x1,5	8,5	16	10,5	M16x1,5	24	30

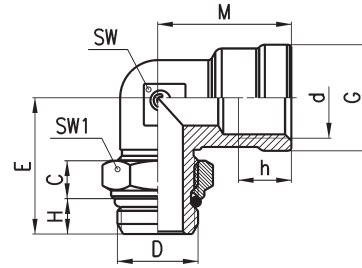
Фитинг переходник Мод. D2512 и D2502



РАЗМЕРЫ

Мод.	D	D1	d	d1	H	H1	h (мин)	h1 (мин)	C	C1	L	SW	SW1	Вес (г)
D2512 M22x1,5-M16x1,5	M22x1,5	M16x1,5	M16x1,5	M10x1	8	8,5	10,5	10,5	8,5	8,5	48	27	22	78
D2502 M22x1,5-M22x1,5	M22x1,5	M22x1,5	-	-	8	8,5	-	-	8,5	8,5	39	27	24	77
D2502 M22x1,5-M22x1,5-M16x1,5-L=39	M22x1,5	M22x1,5	M16x1,5	M16x1,5	8	8,5	10,5	10,5	8,5	8,5	39	27	24	77

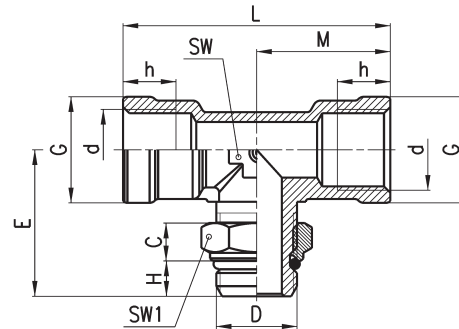
Фитинг угловой Мод. D2022



РАЗМЕРЫ

Мод.	D	d	C	E	G	H	h (мин)	M	SW	SW1	Вес (г)
D2022 M16x1,5-M16x1,5	M16x1.5	M16x1.5	7.5	27	21	7	10.5	26.5	15	19	51
D2022 M16x1,5-M22x1,5	M22x1.5	M16x1.5	8.5	30	21	8	10.5	26.5	15	27	70
D2022 M22x1,5-M22x1,5	M22x1.5	M22x1.5	8.5	33	27	8	11	22	24	27	91

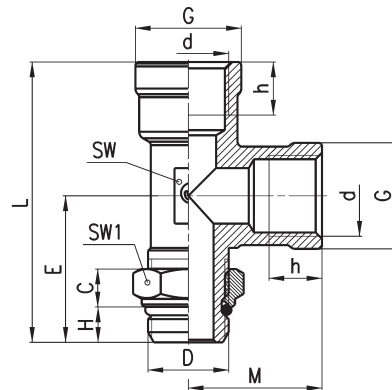
Фитинг тройник горизонтальный Мод. D2062



РАЗМЕРЫ

Мод.	d	D	C	E	G	H	h (мин)	L	M	SW	SW1	Вес (г)
D2062 M16x1,5-M12x1,5	M16x1.5	M22x1.5	7	29	21	7.5	10.5	53	26.5	15	17	76
D2062 M16x1,5-M16x1,5	M16x1.5	M16x1.5	7.5	29	21	7	10.5	53	26.5	15	19	64
D2062 M16x1,5-M22x1,5	M16x1.5	M22x1.5	8.5	32	21	8	10.5	58	29	18	27	86
D2062 M22x1,5-M22x1,5	M22x1.5	M22x1.5	8.5	33	27	8	11	64	32	20	27	127

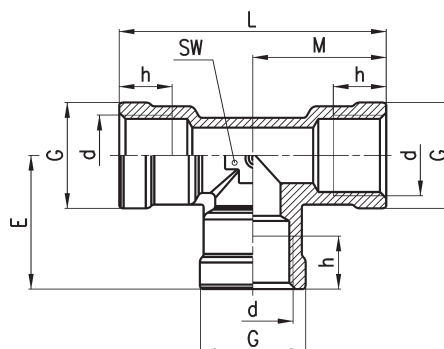
Фитинг тройник вертикальный Мод. D2072



РАЗМЕРЫ

Мод.	d	D	C	E	G	H	h (мин)	L	M	SW	SW1	Вес (г)
D2072 M16x1,5-M12x1,5	M16x1.5	M22x1.5	7	29	21	7.5	10.5	55.5	26.5	15	17	67
D2072 M16x1,5-M16x1,5	M16x1.5	M16x1.5	7.5	29	21	7	10.5	47.5	18.5	20	19	64
D2072 M16x1,5-M22x1,5	M16x1.5	M22x1.5	8.5	32	21	8	10.5	50.5	18.5	20	27	86
D2072 M22x1,5-M22x1,5	M22x1.5	M22x1.5	8.5	33	27	8	11	65	32	20	27	127

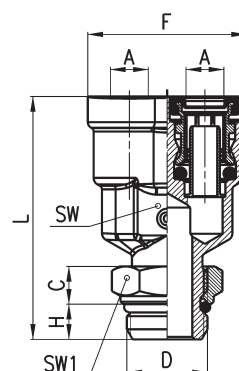
Фитинг тройник Мод. D2003



РАЗМЕРЫ

Мод.	d	E	G	h (мин)	M	L	SW	Вес (г)
D2003 M16x1,5	M16x1.5	26.5	21	10.5	26.5	53	15	49
D2003 M22x1,5	M22x1.5	32	27	11	32	64	20	117

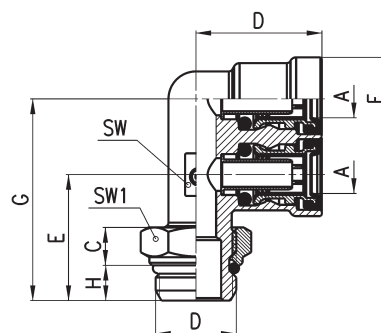
Фитинг тройник вертикальный Мод. 9450



РАЗМЕРЫ

Мод.	A	C	D	F	H	L	SW	SW1	Вес (г)
9450 12-M16x1,5	12/9	7.5	M16x1.5	40	7	58.7	20	19	120
9450 12-M22x1,5	12/9	8.5	M22x1.5	40	8	59.2	20	27	131

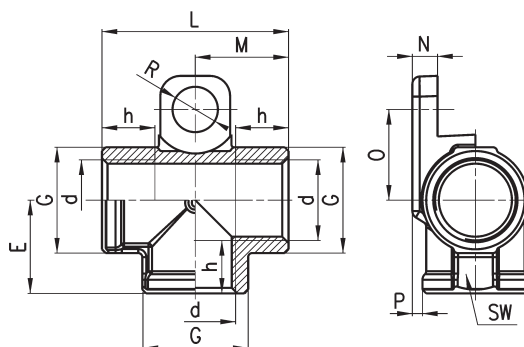
Фитинг тройник Мод. 9402



РАЗМЕРЫ

Мод.	A	C	D	E	F	G	H	SW	Вес (г)
9402 12-M16x1,5	12/9	7.5	M16x1.5	31	Ø21	50	7	15	98
9402 12-M22x1,5	12/9	8.5	M22x1.5	30	Ø21	49	8	15	111

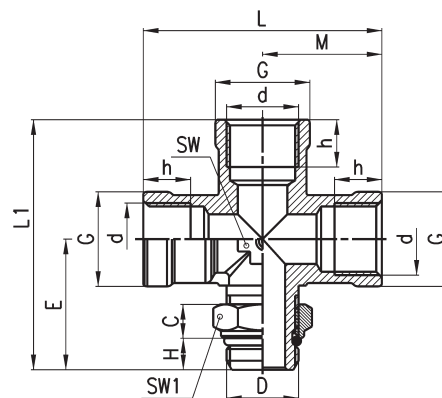
Фитинг тройник Мод. D2003...S01



РАЗМЕРЫ

Мод.	d	E	G	h (мин)	L	M	N	O	P	R	SW	Вес (г)
D2003 M16x1,5-S01	M16x1.5	18.5	21	10.5	37	18.5	5	18	2	9	21	49

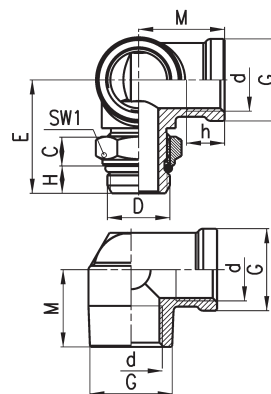
Фитинг крестообразный Мод. D2032



РАЗМЕРЫ

Мод.	d	D	C	E	G	H	h	L	L1	M	SW	SW1	Бес (r)
D2032 M16x1,5-M16x1,5	M16x1.5	M16x1.5	7	29	21	7.5	10.5	56	57	28	15	17	110

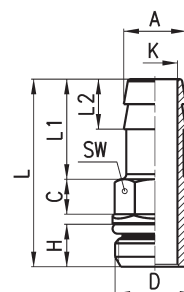
Фитинг угловой Мод. D2077



РАЗМЕРЫ

Мод.	D	d	C	E	G	H	h	M	SW	Бес (r)
D2077 M16x1,5-M16x1,5-S01	M16x1.5	M16x1.5	7.5	34	21	7	10.5	22	19	85
D2077 M16x1,5-M22x1,5-S01	M16x1.5	M22x1.5	8.5	35.5	21	8	10.5	22	27	95

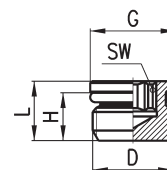
Фитинг переходник Мод. D2602



РАЗМЕРЫ

Мод.	A	D	H	C	L	L1	L2	K	SW	Бес (r)
D2602 10-M16X1,5-L=30	11	M16x1.5	8.5	5	46	30	10	7.5	14	26
D2602 11,5-M16X1,5-L=35	12.5	M16x1.5	8.5	5	51	35	10	9	14	26
D2602 12-M16x1,5	12.5	M16x1.5	8.5	5	36	20	10	9	14	22
D2602 12-M22x1,5	12.5	M22x1.5	8.5	5	36.5	20	10	9	19	34
D2602 13-M16x1,5-S01	15	M16x1.5	9	7	56	40	10	10	22	48

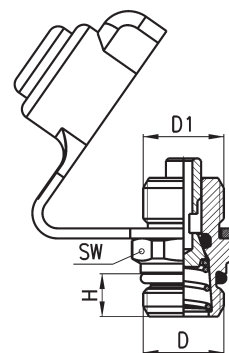
Фитинг заглушка Мод. D2612



РАЗМЕРЫ

Мод.	D	H	L	G	SW	Вес (г)
D2612 M12x1,5	M12x1.5	8.5	10.5	12.9	6	6
D2612 M16x1,5	M16x1.5	8.5	11	17	8	12
D2612 M22x1,5	M22x1.5	8.5	11.5	23.5	12	24

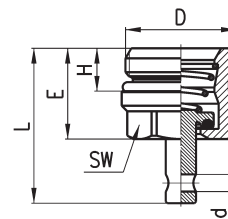
Фитинг контрольного вывода Мод. VPC



РАЗМЕРЫ

Мод.	D	D1	H	L	SW	Вес (г)
VPC M16x1,5-M16x1,5	M16x1.5	M16x1.5	8.5	27.5	19	40
VPC M22x1,5-M16x1,5	M22x1.5	M16x1.5	8.5	27	24	51

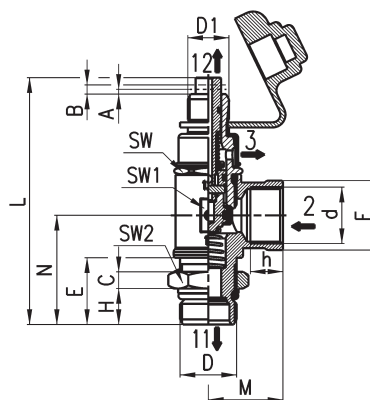
Фитинг для слива конденсата Мод. VDC



РАЗМЕРЫ

Мод.	D	d	H	E	L	SW	Вес (г)
VDC M22X1,5	M22x1.5	3.4	8.5	18	29	19	32

Фитинг Мод. V604



РАЗМЕРЫ

Мод.	C	D	D1	d	E	F	H	h (мин)	L	M	N	SW	SW1	SW2	Вес (г)
V604 M22X1,5-S01	8.5	M22X1.5	M16X1.5	M22X1.5	26	27	12	11	95	29	42.5	24	27	27	250

Аксессуары Мод. PNZ и PNZP

Ножницы для трубки Мод. PNZ-25
Ножницы для кабельных микроканалов
Мод. PNZP-12



PNZ-25



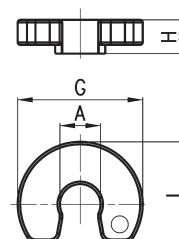
PNZP-12

РАЗМЕРЫ

Мод.	Макс. наружный диаметр трубки, мм
PNZ-12	12
PNZ-25	18
PNZP-12	12

Ключ для демонтажа трубки Мод. DRK

Материал: технополимер



РАЗМЕРЫ

Мод.	A	G	H	L	Вес (г)
DRK 6	6	25	6	19	1
DRK 8	8	28.5	7	20	1
DRK 10	10	30.5	9	22	2
DRK 12	12	33	9	23	3
DRK 15	15	36	10	27	3
DRK 16	16	37	10	27.5	4
DRK 18	18	40	12	31	5


Трубка полиамидная (PA 12) Мод. TRN тип NX

Соответствует стандартам:

- DIN 74324 и DIN 73378
- ГОСТ Р 51190-98
- REACH REGULATION (EC N°1907/2006)
- EUROPEAN DIRECTIVE RoHS n° 2002/95/EC

Диапазон рабочих температур: -55°C ...+100°C

Цвет – черный

РАЗМЕРЫ

Мод.	D/d	Т стенки (мм)	Рабочее давление (бар)	Давление разрыва (бар)	Вес (г/м)	Мин. радиус изгиба (мм)	Длина (м)
TRN 4/2 NX	4/2	1	49	147	9,6	16	50
TRN 6/4 NX	6/4	1	29	87	16	30	50
TRN 8/6 NX	8/6	1	21	63	22,4	40	50
TRN 10/8 NX	10/8	1	16	48	28,8	60	50
TRN 12/9 NX	12/9	1,5	21	63	50,4	60	50
TRN 14/10-NX	14/10	2	24	72	76,9	75	50
TRN 15/12 NX	15/12	1,5	16	48	64,9	90	50
TRN 16/13 NX	16/13	2	13	63	71	120	50
TRN 18/14 NX	18/14	2	18	54	102,5	100	50


Трубка полиэстер Мод. TRN тип NAB

Соответствует стандартам:

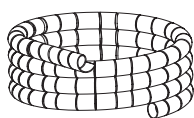
- ISO 7628
- ISO 7375
- ГОСТ Р 52452-2005, сертификат соответствия РОСС С-IT.AB95.B.00377

Диапазон рабочих температур: -50°C ...+100°C

Цвет – черный

РАЗМЕРЫ

Мод.	D/d	Т стенки (мм)	Рабочее давление (бар)	Давление разрыва (бар)	Вес (г/м)	Мин. радиус изгиба (мм)	Длина (м)
TRN 4/2-NAB	4/2	1	10	40	11,5	20	50
TRN 6/4-NAB	6/4	1	10	40	19,2	30	50
TRN 8/6-NAB	8/6	1	10	40	26,8	40	50
TRN 10/8-NAB	10/8	1	10	40	34,5	50	50
TRN 12/9-NAB	12/9	1,5	10	40	60,3	60	50
TRN 14/10-NAB	14/10	2	10	40	91,9	70	50
TRN 15/12-NAB	15/12	1,5	10	40	77,6	75	50
TRN 16/12-NAB	16/12	2	10	40	107,3	80	50
TRN 18/14-NAB	18/14	2	10	40	122,6	90	50


Защитная спиральная трубка

Защитная спиральная трубка изготовлена из полиэтилена высокой плотности, хорошее решение для защиты трубок от повреждений в местах вредных касаний.

Быстрый монтаж как на одну, так и на “пучок” трубок одновременно. Материал обладает высоким сопротивлением к трению и стойкостью к ультрафиолетовому излучению.

РАЗМЕРЫ

Мод.	D/d	Шаг спирали	Вес (г)
GS128	12/8	15	46
GS1612	16/12	15	60
GS2016	20/16	15	73
GS2520	25/20	20	112
GS3227	32/27	26	143
GS4036	40/36	30	217
GS5044	50/44	40	278
GS6356	63/56	40	588
GS7567	75/67	48	813
GS9080	90/80	48	1033
GS110100	110/100	55	1200

Набор для ремонта тормозных контуров и сопутствующего оборудования

Кейс с фитингами Серии 9000 C-Truck для ремонта тормозных контуров

Кодировка набора: TRUCK-DCASE/9000

Набор состоит из:

2x 9580 6	1x DRK 6	1x PNZP-12
2x 9580 8	1x DRK 8	
2x 9580 10	1x DRK 10	
2x 9580 12	1x DRK 12	



Мод.

TRUCK-DCASE/9000

Кейс с фитингами Серии 6000

Кейс с фитингами Серии 6000 для ремонта сопутствующего оборудования

Кодировка набора: TRUCK-DCASE/6000

Набор состоит из:

2x 6580 4	2x 6580 10	1x PNZP-12
2x 6580 5	1x 6580 12	
2x 6580 6	1x 6580 14	
2x 6580 8		



Мод.

TRUCK-DCASE/6000

Кейс с фитингами Серии 9000 C-Truck и Серии 6000

Кейс с фитингами Серии 9000 C-Truck для ремонта тормозных контуров и фитингами Серии 6000 для ремонта сопутствующего оборудования

Кодировка набора: TRUCK-DCASE/9000+6000

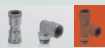
Набор состоит из:

1x 6580 4	2x 6580 10	2x 9580 6	1x DRK 6
1x 6580 5	1x 6580 12	2x 9580 8	1x DRK 8
1x 6580 6	1x 6580 14	1x 9580 10	1x DRK 10
1x 6580 8		1x 9580 12	1x DRK 12
			1x PNZP-12



Мод.

TRUCK-DCASE/9000+6000



Контакты

**ООО «Камоцци-пневматик-Симферополь»
Штаб-квартира**

04080, г. Киев
ул. Фрунзе, 1-3, секция «Д»
т./ф.: +38 (044) 536 95 20
e-mail: info@camozzi.ua

Представительства

Камоцци-Днепропетровск

49098, г. Днепропетровск
ул. М. Малиновского, 2 вход 2, этаж 3
тел.: +38 (0562) 380 340
факс: +38 (0562) 380 438
e-mail: dnepr@camozzi.ua

Камоцци-Донецк

83017, г. Донецк
ул. Овнатаняна, 4, офис 516
тел.: +38 (062) 345 27 14
факс: +38 (062) 345 27 13
e-mail: donetsk@camozzi.ua

Камоцци-Запорожье

69057, г. Запорожье
ул. Победы, 131В, офис 1
тел.: +38 (061) 225 65 01
факс: +38 (061) 225 65 02
e-mail: zpr@camozzi.ua

Камоцци-Львов

79000, г. Львов
ул. Грабовского, 11, офис 308
тел.: +38 (032) 297 46 11
факс: +38 (032) 297 46 75
e-mail: lviv@camozzi.ua

Камоцци-Одесса

65005, г. Одесса
ул. Мельницкая, 26/2, офис 518
тел.: +38 (048) 738 05 75
факс: +38 (048) 738 05 74
e-mail: odessa@camozzi.ua

Камоцци-Тернополь

46001, г. Тернополь
ул. М. Шептицкого, 25/6
тел.: +38 (0352) 43 10 51
факс: +38 (0352) 43 10 57
e-mail: ternopil@camozzi.ua

Камоцци-Харьков

61166, г. Харьков
пр. Ленина, 36, офис 518
тел.: +38 (057) 715 05 81
факс: +38 (057) 715 45 71
e-mail: kharkiv@camozzi.ua