



AC300/50D

**КОМПРЕССОР
ПОРШНЕВОЙ**

АРТ. 50104

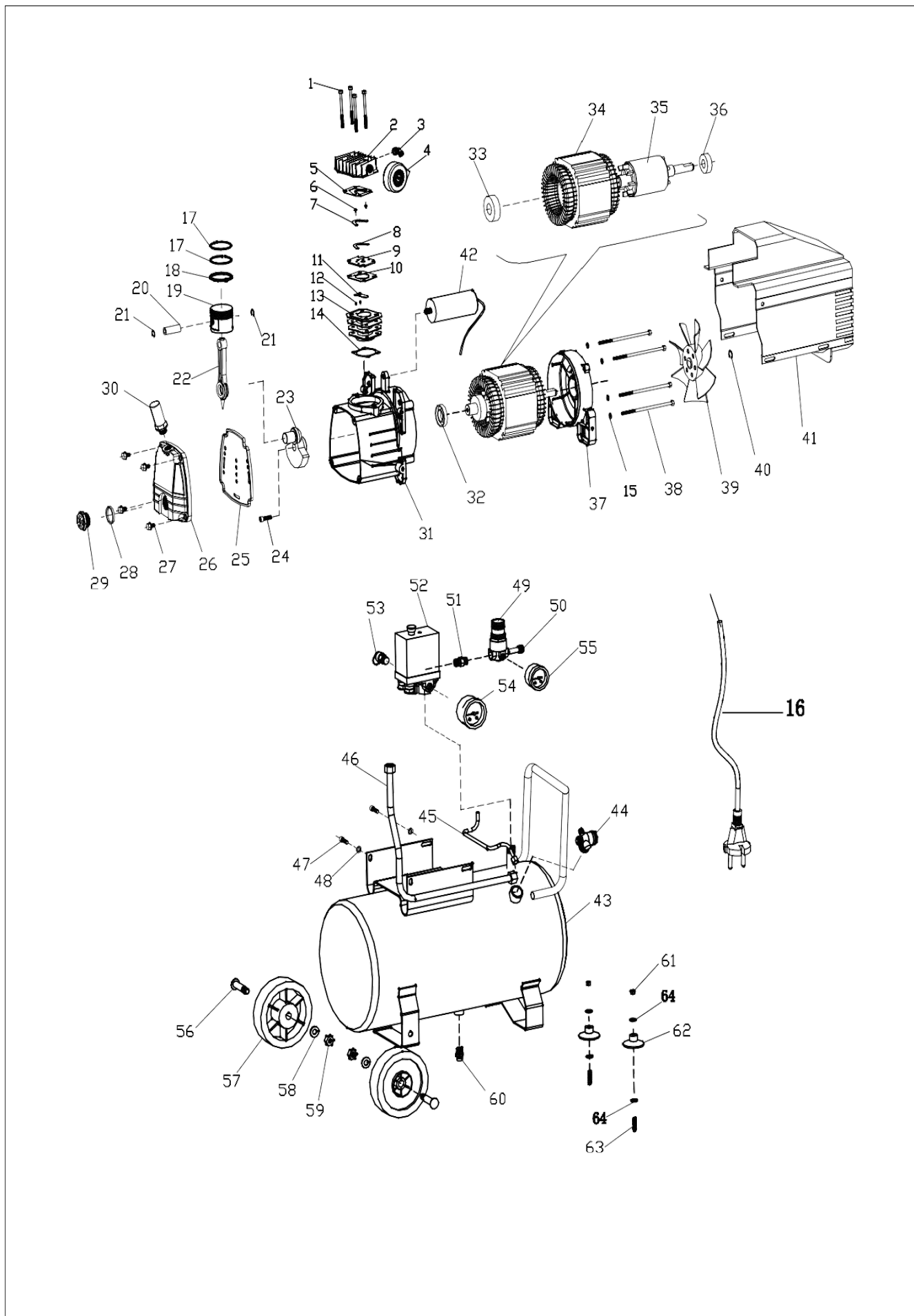
Список запчастей

Взрыв-схема

Тел: +7-495-181-6269
Email: info@a-ipower.ru

Designed & Refined in USA / Custom Manufactured in China
A-iPower, Fontana, CA 92337 USA

Взрыв-схема компрессора



Список запчастей компрессора

№	Код детали	Описание	Кол
1	002013	Болт	4
2	005002	Крышка цилиндра	1
3	006002	Угловой фитинг	1
4	001001	Воздушный фильтр в сборе	1
5	007002	Прокладка крышки головки цилиндра	1
6	002016	Болт	2
7	061001	Ограничитель клапана	1
8	010003	Выпускной клапан	1
9	008002	Клапанная пластина	1
10	011002	Прокладка клапанной пластины	1
11	010002	Впускной клапан	1
12	059001	Штифт	2
13	012002	Цилиндр	1
14	013002	Прокладка цилиндра	1
15	004005	Шайба	4
16	049002	Сетевой кабель	1
17	014002	Поршневое кольцо	2
18	015002	Маслосъемное кольцо	1
19	016002	Поршень	1
20	017002	Палец	1
21	018002	Стопорное кольцо	2
22	019002	Шатун	1
23	020002	Коленчатый вал	1
24	002007	Болт	1
25	021002	Прокладка передней крышки	1
26	022002	Передняя крышка	1
27	002003	Болт	4
28	023001	Прокладка индикатора	1
29	024001	Индикатор уровня масла	1
30	025001	Сапун	1
31	026002	Картер	1
32	027001	Сальник	1
33	028002	Подшипник	1
34	029002	Статор	1
35	030002	Ротор	1
36	028001	Подшипник	1
37	032002	Крышка мотора	1
38	002005	Болт	4
39	031001	Крыльчатка	1
40	018004	Стопорное кольцо	1

№	Код детали	Описание	Кол
41	033002	Кожух	1
42	034002	Конденсатор	1
43	035002	Ресивер	1
44	036001	Обратный клапан	1
45	037003	Разгрузочная трубка	1
46	038002	Нагнетательная трубка	1
47	002008	Болт	4
48	004005	Шайба	4
49	039001	Регулятор давления	1
50	040001	Быстросъемное соединение	1
51	041001	Соединитель	1
52	042001	Реле давления	1
53	043001	Предохранительный клапан	1
54	044002	Манометр	1
55	044001	Манометр	1
56	045001	Ось	2
57	046001	Колесо	2
58	004003	Шайба	2
59	060002	Гайка	2
60	047001	Дренажный клапан	1
61	060001	Гайка	1
62	048001	Опора	1
63	002009	Болт	1
64	003002	Шайба	1

 **POWER**