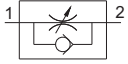


Дроссель М5 присоединительные отверстия в линию

Код для заказа

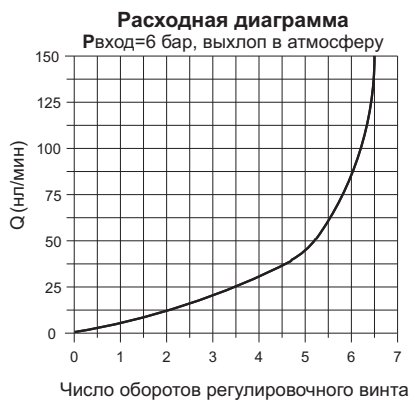
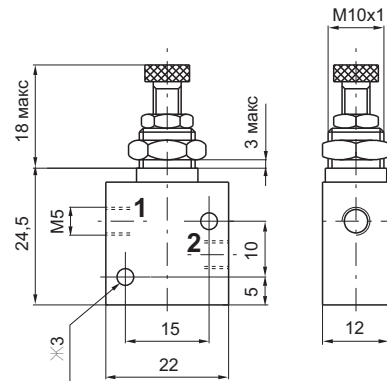
6.01.05 Дроссель с обратным клапаном
(Одностороннего действия)



6.01.05/2 Дроссель
(Двухстороннего действия)



Масса 48 г



На базе этой модели производится ещё 2 модификации данного дросселя, Приведенные ниже, с идентичными расходными характеристиками.

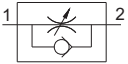
Рабочие характеристики

| Энергоноситель | Макс. рабочее давление | Рабочая темпер. | | Условный проход |
|------------------|------------------------|-----------------|-------|-----------------|
| | | мин. | макс. | |
| Отфильтр. воздух | 10 бар | -5°C | +70°C | 2 мм |

Дроссель М5 присоединительные отверстия под 90°

Код для заказа

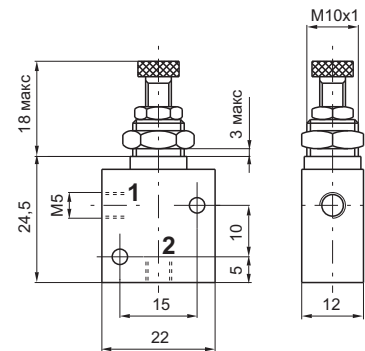
6.01.05.90 Дроссель с обратным клапаном
(Одностороннего действия)



6.01.05.90/2 Дроссель
(Двухстороннего действия)



Масса 48 г



Дроссель М5 с пустотелым болтом

Код для заказа

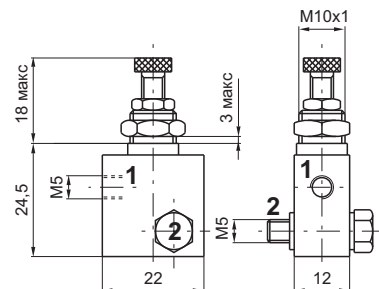
6.01.05.180 Дроссель с обратным клапаном
(Одностороннего действия)



6.01.05.180/2 Дроссель
(Двухстороннего действия)



Масса 52 г





Дроссели панельного монтажа. Присоединения М5 - G3/4".

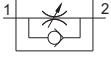


Дроссель G1/8"

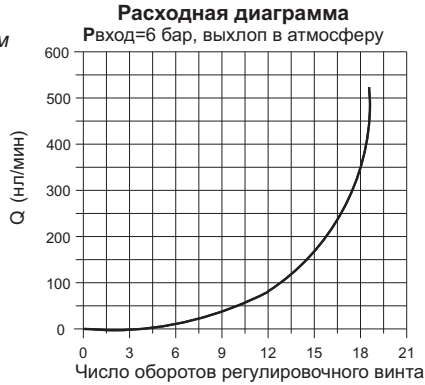
Код для заказа

Дроссель с обратным клапаном

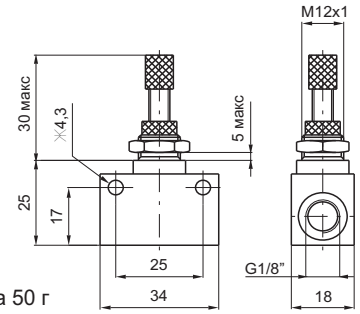
6.01.18N



Дроссель



Масса 50 г



Рабочие характеристики

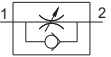
| Энергоноситель | Макс. рабочее давление | Рабочая темпер. | | Условный проход |
|------------------|------------------------|-----------------|-------|-----------------|
| | | мин. | макс. | |
| Отфильтр. воздух | 10 бар | -5°С | +70°С | 4 мм |

Дроссель G1/8" тонкой настройки

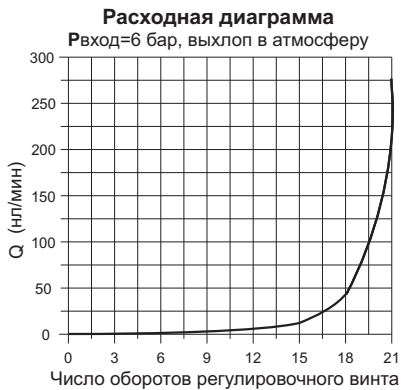
Код для заказа

Дроссель с обратным клапаном

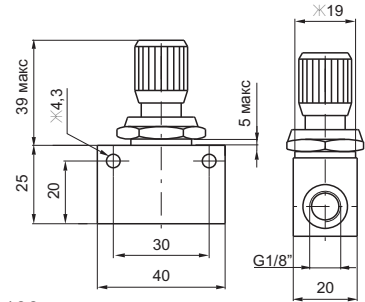
6.01.18/4



Дроссель



Масса 100 г

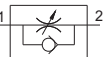


Дроссель G1/8" тонкой настройки с контргайкой

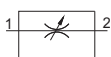
Код для заказа

Дроссель с обратным клапаном

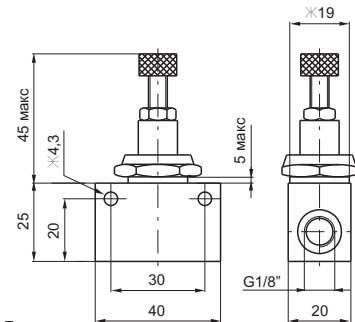
6.01.18/6



Дроссель



Масса 105 г



Рабочие характеристики

| Энергоноситель | Макс. рабочее давление | Рабочая темпер. | | Условный проход |
|------------------|------------------------|-----------------|-------|-----------------|
| | | мин. | макс. | |
| Отфильтр. воздух | 10 бар | -5°С | +70°С | 3 мм |



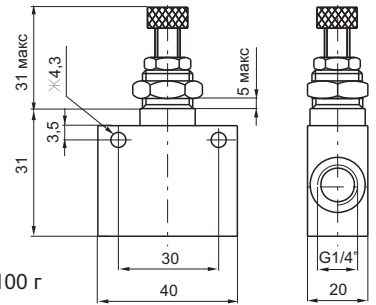
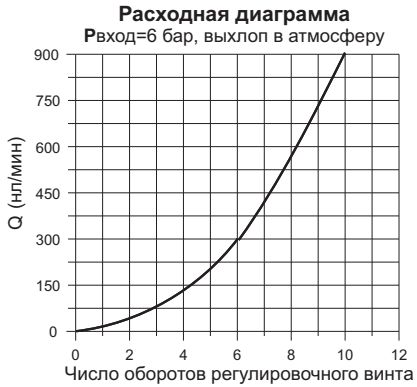
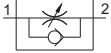
Дроссели панельного монтажа. Присоединения М5 - G3/4".



Дроссель G1/4" компактный с обратным клапаном

Код для заказа

6.01.14/1



Масса 100 г

Рабочие характеристики

| Энергоноситель | Макс. рабочее давление | Рабочая темпер. | | Условный проход |
|------------------|------------------------|-----------------|-------|-----------------|
| | | мин. | макс. | |
| Отфильтр. воздух | 10 бар | -5°C | +70°C | 5,5 мм |

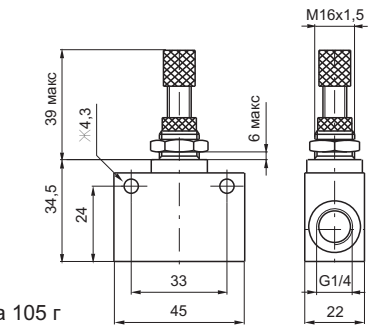
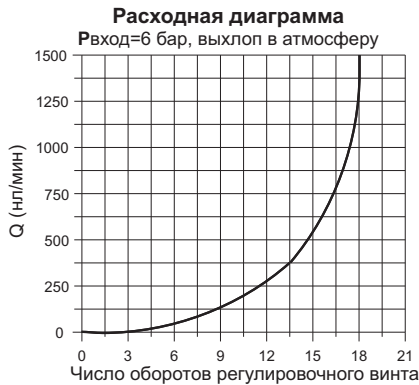
Дроссель G1/4"

Код для заказа

6.01.14 N



6.01.14/1 N



Масса 105 г

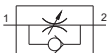
Рабочие характеристики

| Энергоноситель | Макс. рабочее давление | Рабочая темпер. | | Условный проход |
|------------------|------------------------|-----------------|-------|-----------------|
| | | мин. | макс. | |
| Отфильтр. воздух | 10 бар | -5°C | +70°C | 7 мм |

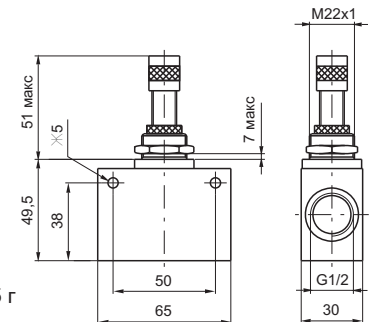
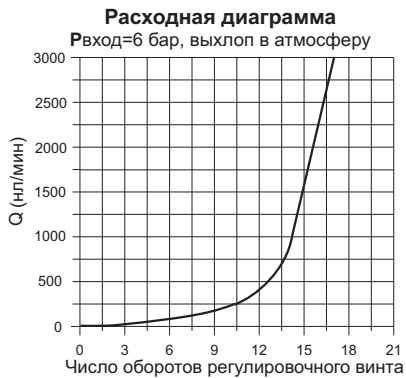
Дроссель G1/2"

Код для заказа

6.01.12 N



6.01.12/1 N



Масса 505 г

Рабочие характеристики

| Энергоноситель | Макс. рабочее давление | Рабочая темпер. | | Условный проход |
|------------------|------------------------|-----------------|-------|-----------------|
| | | мин. | макс. | |
| Отфильтр. воздух | 10 бар | -5°C | +70°C | 12 мм |

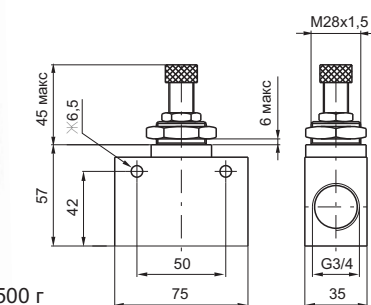
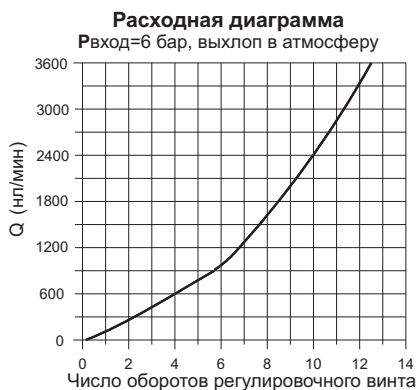
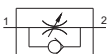
5

5

Дроссель G3/4"

Код для заказа

6.01.34



Масса 500 г

Рабочие характеристики

| Энергоноситель | Макс. рабочее давление | Рабочая темпер. | | Условный проход |
|------------------|------------------------|-----------------|-------|-----------------|
| | | мин. | макс. | |
| Отфильтр. воздух | 10 бар | -5°C | +70°C | 12 мм |