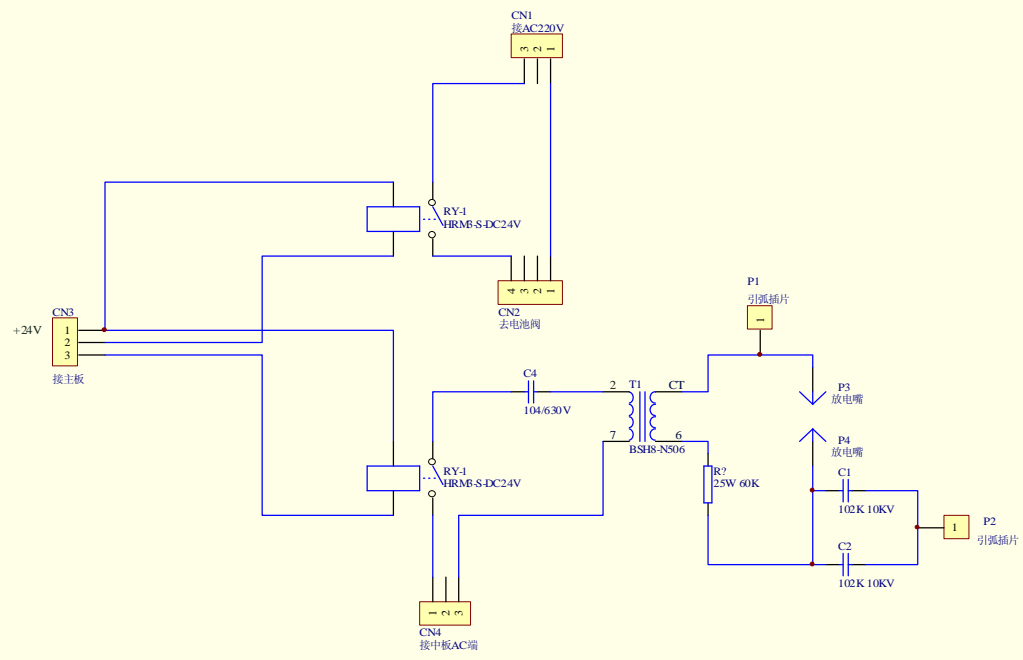


名称	CUT-120主板原理图		
绘图	yonghua	日期	2012.03.15
公司	东森电器		



名称	WS-200II 高频板原理图		
绘图	yonhua	日期	2012.02.15
公司	东森电器		