



ИНСТРУКЦИЯ ПО ЭКСПЛУАТАЦИИ

ENGINE
ADVANCED
TECHNOLOGY

ДИЗЕЛЬНЫЕ ГЕНЕРАТОРЫ



AD5500EA AD7500EA AD7500TEA AD7500TFEA
AD9500EA AD9500TEA AD9500TFEA

www.a-ipower.ru



ПРЕДУПРЕЖДАЮЩИЕ ЗНАКИ



ВНИМАНИЕ!

Выполняйте все требования, указанные в инструкции, а также все другие общие правила по технике безопасности при эксплуатации, обслуживании, хранении и транспортировке.



ВНИМАНИЕ, ОПАСНОЕ НАПРЯЖЕНИЕ! Аккуратно и максимально осторожно подключайте/отключайте электроприборы. Снятие крышек или проводов допускается только специалистами!



ВНИМАНИЕ!

Работа с оборудованием лицам без соответствующей квалификации, предварительной подготовки и ознакомлением с данной инструкцией – **ЗАПРЕЩАЕТСЯ!**



Утилизируйте оборудование и/или его запчасти и ГСМ согласно законодательству «**ОБ ОХРАНЕ ОКРУЖАЮЩЕЙ СРЕДЫ**», наиболее безопасным способом (например, в местах по утилизации).



ВНИМАНИЕ! ОПАСНОСТЬ ОЖОГА! Во время работы генератора глушитель и выхлопная система становятся очень горячими и остывают некоторое время после его выключения. Перед тем, как поставить генератор на хранение в помещение, дайте ему остыть.



Устанавливать под укрытиями, **ЗАПРЕЩАЕТСЯ** использовать и не хранить генератор под прямыми осадками (дождь, снег, град и др.)



ВНИМАНИЕ! ОПАСНОСТЬ ОТРАВЛЕНИЯ! Выхлопы содержат ядовитый угарный газ (СО) без цвета и запаха. НИКОГДА не запускайте генератор в закрытом помещении без вентиляции и/или без надежной организации вывода отработавших газов.



ОТКЛЮЧАЙТЕ ЭЛЕКТРОПРИБОРЫ ИЗ РОЗЕТОК ГЕНЕРАТОРА по завершении работы, а также во время обслуживания и/или ремонта.



ДВИГАТЕЛЬ ПОСТАВЛЯЕТСЯ БЕЗ МАСЛА, залейте моторное масло перед первым запуском. Контролируйте уровень моторного масла перед каждым запуском.

СОДЕРЖАНИЕ

ТЕХНИЧЕСКИЕ ХАРАКТЕРИСТИКИ	5
УСТРОЙСТВО ДИЗЕЛЬНОГО ГЕНЕРАТОРА	8
ПРАВИЛА БЕЗОПАСНОСТИ И МЕРЫ ПРЕДОСТОРОЖНОСТИ	9
ПОДГОТОВКА К ЭКСПЛУАТАЦИИ	12
ЭКСПЛУАТАЦИЯ ГЕНЕРАТОРА	18
ТЕХНИЧЕСКОЕ ОБСЛУЖИВАНИЕ	24
ВОЗМОЖНЫЕ НЕИСПРАВНОСТИ И СПОСОБЫ УСТРАНЕНИЯ	24
ХРАНЕНИЕ	27
ТРАНСПОРТИРОВКА	29
ГАРАНТИЙНЫЕ ОБЯЗАТЕЛЬСТВА	30
ГАРАНТИЙНЫЙ ТАЛОН СТАНДАРТНЫЙ	31



ВНИМАНИЕ!

Должны соблюдаться надлежащие меры предосторожности.



НЕ ПОДВЕРГАЙТЕ СЕБЯ ИЛИ ДРУГИХ ОПАСНОСТИ

Следуйте данным правилам. Не позволяйте другим использовать оборудование, если они не несут полной ответственности, не прочитали и/или не поняли руководство по эксплуатации и не обучены работе с данным оборудованием.

ТЕХНИЧЕСКИЕ ХАРАКТЕРИСТИКИ



ВНИМАНИЕ! Дизельный генератор является источником повышенной опасности. Для исключения поломки оборудования, получения серьезных травм и повреждения имущества необходимо соблюдать инструкции по безопасности. Перед первым запуском внимательно прочтите инструкцию.

НАЗНАЧЕНИЕ

Портативная дизельная электростанция (портативный генератор с приводом от дизельного двигателя, или просто дизельный генератор) предназначен исключительно для питания электрических приборов, инструментов и другого бытового и строительного оборудования, подходящего по мощности, количеству фаз, форме и номинальным значениям напряжения и частоты.

ОБЛАСТЬ ПРИМЕНЕНИЯ

Портативная дизельная электростанция (портативный генератор с приводом от дизельного двигателя, или просто дизельный генератор) является технически сложным товаром бытового назначения, и предназначен исключительно для электроснабжения в качестве резервного, аварийного и/или мобильного источника электроэнергии.

УСЛОВИЯ ЭКСПЛУАТАЦИИ

При использовании качественных горюче-смазочных материалов, соблюдении правил эксплуатации и регламентов техобслуживания гарантируется запуск и беспроблемная работа дизельного генератора при температуре окружающего воздуха от -15 до $+40$ °С, относительной влажности не выше 80% и высоте над уровнем моря не выше 2000 м.

Генератор должен устанавливаться на открытом воздухе или в хорошо вентилируемых помещениях, в воздухе не должно содержаться пыли, паров кислот, инертных, взрывоопасных, легко воспламеняющихся и других газов, на генератор не должны попадать брызги любых жидкостей и посторонние твердые предметы.

Безопасное расстояние до работающего генератора – не менее 3 м.

ЭКСПЛУАТАЦИЯ В УСЛОВИЯХ ВЫСОКОГОРЬЯ

Выходные мощностные характеристики дизельного генератора указаны для нормальных климатических условий при атмосферном давлении 650-800 мм рт. ст. (86,7-106,7 кПа), что соответствует по высоте расположению на уровне моря. При использовании в условиях высокогорья выходная мощность дизельного генератора снижается примерно на 1% каждые 100 м выше уровня моря из-за снижения атмосферного давления и плотности воздуха.

ТЕХНИЧЕСКИЕ ХАРАКТЕРИСТИКИ

Модель	AD5500EA	AD7500EA	AD7500TEA	AD7500TFEA
Артикул	20401	20402	20403	20404
Номинальная мощность, кВт	5,0	7,0	7,0	7,0
Максимальная мощность, кВт	5,5	7,5	7,5	7,5
Номинальная частота, Гц	50	50	50	50
Тип генератора	Однофазный	Однофазный	Трехфазный	Равномощный
Номинальное напряжение, В	230	230	400	230(1ф) / 400(3ф)
Номинальный cos(f)	1,0	1,0	0,8	1,0(1ф) / 0,8(3ф)
Номинальный ток, А	21,7	30,4	12,7	30,4(1ф) / 12,7(3ф)
Класс IP	IP 23	IP 23	IP 23	IP 23
Рабочий объем двигателя, см ³	456	531	531	531
Объем топливного бака, л	20	20	20	20
Звуковая мощность LWA, дБ	106	106	106	106
Уровень шума на 7м, дБ	86	86	86	86
Электростартер	Есть	Есть	Есть	Есть
Подключение блока АВР	Есть	Есть	Есть	Есть
Подогрев воздуха на впуске	Есть	Есть	Есть	Есть
Подогрев моторного масла	Есть	Есть	Есть	Есть
Габариты генератора, мм	726 x 522 x 655	726 x 522 x 655	726 x 522 x 655	726 x 522 x 655
Масса НЕТТО / БРУТТО, кг	118 / 121	125 / 128	127 / 130	128 / 131
Аксессуары	Инструкция по эксплуатации (1 шт.) Колесо заднее с крепежом (2 шт.) Воронка для заливки масла (1 шт.) Ключ гаечный рожковый (2 шт.)		Отвертка (1 шт.) Вилка DC 12В (1 шт.) Вилки AC 230В/400В (согласно кол-ву розеток)	

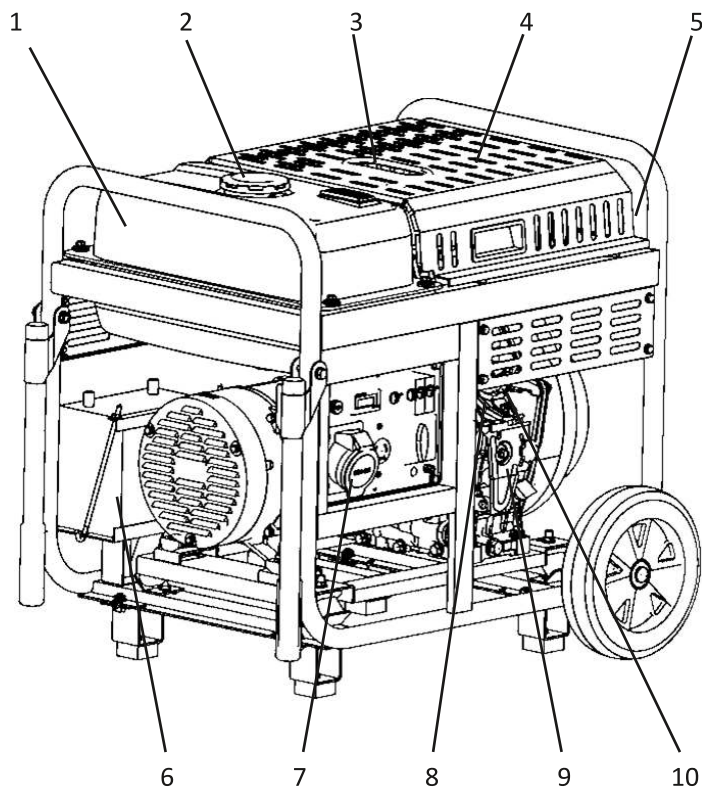
ТЕХНИЧЕСКИЕ ХАРАКТЕРИСТИКИ

AD9500EA	AD9500TEA	AD9500TFEA
20405	20406	20407
9,0	9,0	9,0
9,5	9,5	9,5
50	50	50
Однофазный	Трехфазный	Равномощный
230	400	230(1ф) / 400(3ф)
1,0	0,8	1,0(1ф) / 0,8(3ф)
39,1	16,3	39,1(1ф) / 16,3(3ф)
IP 23	IP 23	IP 23
718	718	718
20	20	20
108	108	108
88	88	88
Есть	Есть	Есть
Есть	Есть	Есть
Есть	Есть	Есть
Есть	Есть	Есть
796 x 532 x 685	796 x 532 x 685	796 x 532 x 685
150 / 153	152 / 157	153 / 158

Инструкция по эксплуатации (1 шт.)
 Колесо заднее с крепежом (2 шт.)
 Воронка для заливки масла (1 шт.)
 Ключ гаечный рожковый (2 шт.)

Отвертка (1 шт.)
 Вилка DC 12В (1 шт.)
 Вилки AC 230В/400В
 (согласно кол-ву розеток)

УСТРОЙСТВО ДИЗЕЛЬНОГО ГЕНЕРАТОРА



1. Топливный бак

2. Крышка топливного бака

3. Крышка обслуживания двигателя

4. Рычаг декомпрессора

5. Воздушный фильтр

6. Аккумуляторная батарея

7. Передняя панель

8. «Груша» для подкачки топлива

9. Топливный насос

10. Аварийный выключатель двигателя

ПРАВИЛА БЕЗОПАСНОСТИ

В целях безопасности лица моложе 16 лет, посторонние люди, а также лица, не ознакомившиеся с руководством, не допускаются до работы с оборудованием.

Генератор не предназначен для использования лицами с ограниченными физическими или умственными способностями или при отсутствии у пользователя опыта и знаний, если он не находится под контролем и не проинструктирован об использовании прибора лицом, ответственным за безопасность.

Запрещается эксплуатировать, транспортировать и обслуживать генератор, находясь в состоянии алкогольного, наркотического опьянения или под воздействием сильнодействующих медицинских препаратов.

Пользователь, осуществляющий эксплуатацию и обслуживание оборудования, должен иметь соответствующие знания и навыки.

Подключение оборудования к электросистеме дома должно осуществляться только квалифицированным электриком и должно соответствовать электротехническим правилам и нормам. Неправильное подключение генератора к электросистеме может стать причиной выхода из строя электрогенератора, неисправности электросети и подключенных в ней электроприборов, а также привести к поражению электрическим током людей.

Соблюдайте указанные в данной инструкции интервалы технического обслуживания. Все работы по обслуживанию и ремонту необходимо проводить на отключенном оборудовании. Разрешается выполнять только те работы по обслуживанию оборудования, которые описаны в данном руководстве.

Техническое обслуживание, ремонт и любые другие работы, не указанные в инструкции, должны осуществляться в авторизированных сервисных центрах специалистами с соответствующим допуском, опытом и навыками.

Запрещается вносить изменения в конструкцию оборудования: менять настройки оборудования, выполнять дополнительные внештатные электрические подключения, подключать непредусмотренные конструкцией оборудования механические и/или электромеханические устройства, демонтировать блокирующие и предохранительные устройства, также элементы защиты и др.

Необходимо использовать запасные узлы и детали только фирмы-изготовителя, либо рекомендуемые фирмой изготовителем, это позволит обеспечить надежность и безопасность эксплуатации изделия. При использовании узлов и деталей других изготовителей производитель не несет ответственности за возникшие в результате этого последствия.



ВНИМАНИЕ! Случаи поломок оборудования по причинам изменения заводских настроек, некорректного подключения или использования генератора, нарушения обслуживания, внесения изменения в конструкцию оборудования, использования не рекомендованных изготовителем запчастей – **НЕ ЯВЛЯЮТСЯ ГАРАНТИЙНЫМИ.**

Во время эксплуатации и хранения генератор должен располагаться надежно и устойчиво на ровной горизонтальной поверхности, т.к. при расположении под наклоном значительно ухудшаются условия смазки деталей двигателя.



НИКОГДА НЕ ЗАПУСКАЙТЕ ГЕНЕРАТОР БЕЗ МАСЛА В КАРТЕРЕ! Случаи поломок оборудования по причинам отсутствия или недостаточного уровня моторного масла, а также работы генератора под наклоном с признаками масляного голодания – **НЕ ЯВЛЯЮТСЯ ГАРАНТИЙНЫМИ**

Ни в коем случае не прикасайтесь к вращающимся частям генератора и деталям под напряжением! Запрещается эксплуатировать генератор без предусмотренных конструкцией крышек и защитных решеток. Вращающиеся части и детали под напряжением могут стать причиной возникновения серьезных травм.

Запрещается эксплуатировать генератор со снятой крышкой воздушного фильтра или без фильтрующего элемента, это может привести к поломке поршня, поршневых колец, шатуна или деталей механизма газораспределения.



ВНИМАНИЕ! Случаи поломок оборудования по причинам попадания посторонних частиц при работе генератора без воздушного фильтра или без его крышки – **НЕ ЯВЛЯЮТСЯ ГАРАНТИЙНЫМИ.**

Обеспечивайте защиту органов слуха! Несмотря на то, что ежедневное среднее значение шумов менее 80 дБ не представляет угрозы для здоровья людей, в случае длительного пребывания в непосредственной близости с генератором необходимо пользоваться средствами защиты органов слуха (наушники, беруши).

Держите оборудование вдали от источников огня и искр, а также вдали от легковоспламеняющихся материалов не курите рядом с генератором (как работающим, так и заглушенным).

Во избежание поражения электрическим током или короткого замыкания запрещается выполнять какие-либо операции с генератором влажными руками, также запрещается работа электростанции при попадании на нее воды, работа под дождем, снегом и другими осадками.



ВНИМАНИЕ! Избегайте отравляющего действия ядовитых газов! Выхлопы двигателя содержат угарный газ (СО) и другие опасные для здоровья и жизни компоненты. Угарный газ (СО) — без цвета и запаха. Поэтому определить его наличие в помещении невозможно. Отравление угарным газом может вызвать головную боль, головокружение, шум в ушах, покраснение лица, одышку, тошноту и даже остановку дыхания.

Если Вы испытали симптомы отравления, необходимо срочно покинуть помещение, отдышаться на свежем воздухе и обратиться за медицинской помощью.

Запрещается запускать генератор в закрытых помещениях без вентиляции или без вывода выхлопных газов вне помещения.

Запрещается запускать генератор в местах, где выхлопные газы могут проникнуть в соседние здания через открытые окна и двери.

Противопожарное оборудование и аптечка для помощи при отравлении угарным газом должны находиться в доступном месте.



ВНИМАНИЕ! Несоблюдение указаний по технике безопасности может создать опасность для окружающей среды, вывести из строя оборудование, а также повлечь за собой опасные последствия для здоровья и жизни человека. Несоблюдение указаний по технике безопасности ведет к аннулированию гарантийных обязательств по возмещению ущерба.

Перед началом работы проверьте генератор на предмет отсутствия повреждений. Запрещается эксплуатация поврежденного устройства.

Заправляйте установку только в отключенном состоянии и при остывшем и неработающем двигателе. Не заправляйте установку в закрытом помещении. Пары топлива очень токсичны.

Генератор является источником опасного для здоровья и жизни напряжения. Особенную осторожность следует соблюдать людям, страдающим от сердечно-сосудистых заболеваний или использующим кардиостимулятор.

Глушитель и другие части генератора сильно нагреваются в течение работы и остаются горячими после остановки двигателя некоторое время. Для предотвращения серьезных ожогов избегайте прикосновения к горячим деталям!



ВНИМАНИЕ! Перед первым запуском дизельного генератора внимательно изучите настоящую инструкцию по эксплуатации и строго соблюдайте все меры предосторожности! Их несоблюдение может привести к опасным ситуациям для жизни и травм!

Команда A-iPower, как один из ведущих разработчиков и производителей оборудования мирового уровня, непрерывно работает над совершенствованием продукции, улучшая пользовательские характеристики, повышая надежность, стабильность и удобство пользования.

Производитель оставляет за собой право вносить изменения как в содержание данной инструкции, так и в конструкцию оборудования без предварительного уведомления пользователей.

ПОДГОТОВКА К ЭКСПЛУАТАЦИИ

МЕСТО РАЗМЕЩЕНИЯ ГЕНЕРАТОРА

Генератор должен быть расположен на твердой ровной поверхности таким образом, чтобы обеспечить приток охлаждающего воздуха.

Во избежание повреждения деталей цилиндропоршневой группы из-за недостатка масла, никогда не размещайте генератор на наклонной поверхности.

Не размещайте генератор ближе, чем 5 метров к другому оборудованию, а также не ближе, чем 2 метра к домам, гаражам и другим постройкам.

Рекомендуется использовать генератор только на улице, вдали от огня, окон жилых помещений и вентиляции.

ЗАЗЕМЛЕНИЕ



ВНИМАНИЕ! Заземление должно быть выполнено в соответствии с существующими требованиями по безопасности, согласно действующему ГОСТ 12.1.030-81 Системы стандартов безопасности труда «Электробезопасность. Защитное заземление. Зануление».

Все элементы заземляющего устройства соединяются между собой при помощи сварки, места сварки покрываются битумным лаком во избежание коррозии. Допускается присоединение при помощи болтов.

Для устройства заземления на открытой местности необходимо использовать один из следующих заземлителей:

- металлический стержень диаметром не менее 15 мм и длиной 1,5 м;
- металлическую трубу диаметром не менее 50 мм, длиной 1,5 м;
- лист оцинкованного железа размером не менее 1 x 0,5 м.

Любой заземлитель должен быть погружен в землю до влажных слоев грунта. На заземлителях должны быть оборудованы зажимы или другие устройства, обеспечивающие надежное контактное соединение провода заземления с заземлителем. Противоположный конец провода соединяется с клеммой заземления генератора. Сопротивление контура заземления должно быть не более 4 Ом, контур заземления должен располагаться в непосредственной близости от генератора. При установке генератора на объектах, не имеющих контура заземления, в качестве заземлителей могут использоваться находящиеся в земле металлические трубы системы водоснабжения, канализации или металлические каркасы зданий, имеющие соединения с землей.



ВНИМАНИЕ! Категорически запрещается использовать в качестве заземлителей трубопроводы горючих и взрывчатых газов и жидкостей! Работа по выполнению заземления должна проводиться опытным квалифицированным специалистом!

МОТОРНОЕ МАСЛО

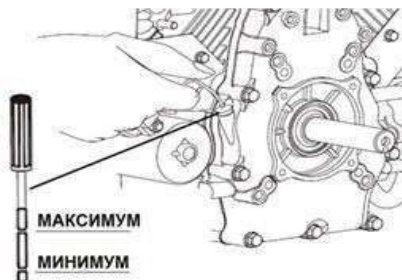


ВНИМАНИЕ! Генератор поставляется без масла! Залейте масло в картер двигателя перед запуском. Контролируйте уровень моторного масла перед каждым запуском, располагая генератор на плоской ровной горизонтальной поверхности, при необходимости долейте. Категорически запрещается смешивать масла разных типов!

Используйте масло для дизельных двигателей **API класса CF или CF4.**

Рекомендуемый класс вязкости моторного масла для использования генератора **в умеренном климате: SAE 10W30.**

При использовании генератора при отрицательных температурах используйте «**ЗИМНИЕ**», менее вязкие сорта моторного масла в зависимости от сезона и температуры окружающего воздуха.



ВНИМАНИЕ! При использовании моторного масла низкого качества или его несвоевременной замене, движущиеся части двигателя будут быстрее изнашиваться, что приводит к сокращению службы электростанции.

Проверка моторного масла:

Расположите генератор на ровной горизонтальной поверхности.

Откройте крышку масло заливной горловины, достаньте щуп масла и протрите его чистой салфеткой.

Вставьте щуп масла обратно в отверстие масло заливной горловины, не вворачивая его.

Если уровень масла не достигает нижней отметки на щупе, долейте масло до верхней отметки по щупу.

Плотно заверните крышку масло заливной горловины.



ВНИМАНИЕ! Двигатель оснащен датчиком давления масла для защиты от преждевременного износа или заклинивания при недостаточном уровне масла. При снижении уровня масла в картере ниже допустимого, давление масла в системе падает и двигатель принудительно глушится.

ТОПЛИВО

Для заправки генератора используйте только ДИЗЕЛЬНОЕ топливо ЛЕТНЕГО или ЗИМНЕГО сорта в зависимости от сезона эксплуатации (температуры окружающего воздуха). При использовании другого неподходящего топлива продавец и/или производитель не

несут ответственности за всевозможные последствия.

Перед тем, как залить топливо в бак, заглушите двигатель, дождитесь его полной остановки.

Заправляйте топливо на открытом воздухе или в хорошо вентилируемом помещении, вдали от источников открытого пламени или искр.

Не переполняйте топливный бак, плотно закрывайте крышку бака.

Пролитое топливо тщательно протирайте и дайте его остаткам высохнуть, прежде чем запускать двигатель.



ОБКАТКА ДВИГАТЕЛЯ



ВНИМАНИЕ! Во время первого запуска дизельного генератора **НЕОБХОДИМО** выполнить обкатку дизельного двигателя – эта процедура обязательна для продления ресурса поршневого мотора, а также для более надежного запуска впоследствии.

Во время обкатки мотора происходит притирание механически трущихся частей наилучшим образом для конкретного двигателя, т.к. несмотря на то, двигатели собираются на конвейер партией, каждый из них имеет детали с разным сочетанием зазоров, посадок.

Рекомендации по выполнению обкатки двигателя генератора:

- срок обкатки: первые 20 моточасов работы генератора,
- не нагружать генератор более, чем на 50% от номинальной мощности,
- после первых 20 моточасов полностью заменить моторное масло.

АККУМУЛЯТОРНАЯ БАТАРЕЯ

Тип аккумуляторной батареи, устанавливаемой на дизельные генераторы: необслуживаемая герметичная свинцово-кислотная аккумуляторная батарея с номинальным напряжением 12 В. Батарея автоматически подзаряжается от катушки генератора и от зарядного модуля в блоке автоматического ввода резерва.



ВНИМАНИЕ! Соблюдайте полярность «+» и «-» при подключении! Использование зарядных устройств, не сертифицированных для зарядки данного типа аккумуляторных батарей, не рекомендованных производителем, может привести к преждевременной деградации и/или повреждению, **ИМЕЕТСЯ РИСК ВОЗГОРАНИЯ БАТАРЕИ!**

ПОДГОТОВКА К ЗАПУСКУ

Установите генератор на ровной горизонтальной поверхности. Идеальной для размещения генератора является свободная в радиусе 5 метров площадка.

Произведите внешний осмотр генератора. При наличии каких-либо явных повреждений не приступайте к работе до момента устранения неисправностей.

Убедитесь, что все узлы генераторов надёжно закреплены, крепеж не ослаблен, отсутствуют повреждения электрической части и силовых проводов.

Проверьте подключение проводов к аккумуляторной батарее – клеммы должны быть надёжно зафиксированы.

Проверьте уровень моторного масла, при необходимости долейте.

Проверьте уровень топлива, при необходимости долейте (ДИЗЕЛЬ).

Проверьте заземление генератора. Следуйте требованиям правил установки заземления, описанным в пункте «ЗАЗЕМЛЕНИЕ» данного руководства.

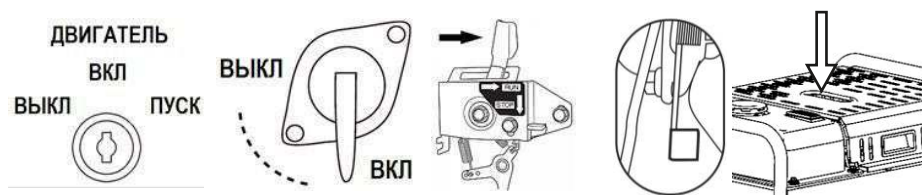
Откройте топливный кран (вертикальное положение рычага).

Осмотрите топливный фильтр и топливные шланги, они должны быть целыми, без трещин и повреждений.

Установите рычаг механизма аварийной остановки двигателя на передней его части картера в положение «РАБОТА» (верхний рычаг ВПРАВО).

Поверните ключ запуска на передней панели в положение «ПУСК».

Переведите рычаг декомпрессора в положение «ОТКРЫТ» (ВВЕРХ).



ЗАПУСК ГЕНЕРАТОРА ВРУЧНУЮ *

Нажмите несколько раз на грушу, расположенную спереди генератора (для подкачки топлива и устранения воздушных пробок в системе питания).

Потяните за ручку ручного стартера, пока не почувствуете сопротивление, верните ручку в исходное положение, затем плавно, но с максимальным усилием дерните за ручку стартера чтобы раскрутить маховик.

При прокручивании двигателя ручным стартером не позволяйте рукоятке стартера срываться и самостоятельно возвращаться, придерживайте ее рукой.

Для успешного запуска двигателя повторите операции запуска ручным стартером несколько раз.

* дизельные генераторы номинальной мощностью 9 кВт и выше (дизельные двигатели рабочим объемом 718cc и более) не имеют ручного стартера.

ЗАПУСК ГЕНЕРАТОРА ЭЛЕКТРОСТАРТЕРОМ

Нажмите несколько раз на грушу, расположенную спереди генератора (для подкачки топлива и устранения воздушных пробок в системе питания).

Поверните ключ по часовой стрелке в положение «ПУСК» для запуска двигателя генератора. После успешного запуска двигателя, отпустите ключ – он вернется в начальное положение «ВКЛ» (ВЕРТИКАЛЬНО).

ПОДОГРЕВ ВОЗДУХА, ПОДОГРЕВ МОТОРНОГО МАСЛА

Дизельные генераторы A-iPower имеют функции ПОДОГРЕВА ВОЗДУХА во впускном коллекторе и ПОДОГРЕВА МАСЛА в картере, рекомендации:

— для межсезонья и теплой «евро-зимы» ($-5...+5$ °С) время подогрева воздуха 10-20 сек., время подогрева моторного масла 10-20 сек.

— для зимы при низких температурах (ниже -5 °С) время подогрева воздуха 30-60 сек., время подогрева моторного масла 30-60 сек., в зависимости от температуры окружающего воздуха.

Функция подогрева работает во время нажатия соответствующей кнопки на панели управления, при отпускании кнопки – подогрев прекращается.

ЗАПУСК ПРИ НИЗКИХ ТЕМПЕРАТУРАХ

Эксплуатацией в зимний период является эксплуатация генератора при температурах окружающего воздуха ниже $+5$ °С. Особенности запуска:

— реальные характеристики аккумуляторной батареи снижаются из-за неэффективного протекания химических реакций,

— повышенная вязкость моторного масла затрудняет вращение коленчатого вала, движение шатуна, поршня и других пар трения,

— повышенная вязкость и низкая температура дизельного топлива затрудняет подачу по магистралям и воспламенение в камере сгорания,

Для надежного запуска генератора и беспроблемной его эксплуатации в зимнее время перед зимним сезоном необходимо провести ряд мероприятий:

— выполнить очистку топливного фильтра (или установить новый),

— выполнить очистку воздушного фильтра (или установить новый),

— залить «ЗИМНЕЕ» моторное масло API CF/CF4 SAE вязкости 5W30/5W40,

— залить в бак дизельное топлива зимнего сорта,

— прокачать топливо «грушей» (4-6 нажатий), для устранения воздушных пробок в системе подачи топлива.

Используйте функции ПОДОГРЕВА ВОЗДУХА и ПОДОГРЕВА МАСЛА в картере двигателя для успешного запуска в зимнее время при отрицательных температурах.



ВНИМАНИЕ! Контроль за состоянием генератора и подключенным к нему оборудованию (например, блок ввода резерва) в зимний период должен осуществляться чаще обычного, так как зимние условия эксплуатации для оборудования являются тяжелыми.

АВТОМАТИЧЕСКИЙ ВВОД РЕЗЕРВА

Подготовьте блок автоматического ввода резерва согласно инструкции, которая прилагается к блоку, выберите режим работы.



ВНИМАНИЕ! Для совместной работы с дизельными генераторами рекомендуется использовать оригинальный блок автоматического ввода резерва A-iPower для дизельных генераторов, т.к. в алгоритмах работы заложены оптимальные тайминги на запуск, прогрев двигателей и подключение нагрузки для летнего и зимнего режимов.

Подготовьте генератор: выполните все пункты из «ПОДГОТОВКА К ЗАПУСКУ».

Подключите кабель управления ATS к блоку ввода резерва и к генератору, а также силовые кабели согласно инструкции к блоку ввода резерва. Переведите все переключатели (защиты по току) на передней панели в положение «ВКЛ» (ВВЕРХ).

Генератор готов к автоматической работе с блоком ввода резерва: в случае обрыва основной питающей сети, блок автоматически запустит генератор и переключит питание на него.

ЗАПУСК ГЕНЕРАТОРА ПОСЛЕ ДЛИТЕЛЬНОГО ПРОСТОЯ

После длительного простоя генератора (более 3х месяцев), для дальнейшей надежной его работы придерживайтесь следующих рекомендаций по запуску:

— запустите двигатель (согласно инструкции выше) и дайте поработать ему 15 минут, заглушите двигатель,

— через пару минут после остановки, пока двигатель не совсем остыл, замените моторное масло на теплом двигателе, залейте свежее моторное масло (согласно инструкции),

— открутите верхнюю крышку головки, добавьте несколько капель моторного масла на детали механизма газораспределения, установите крышку на двигатель и плотно закрутите крепеж крышки,

После этого запустите генератор, можно подключать нагрузку.



ВНИМАНИЕ! Для поддержания оборудования в исправном состоянии, готовом для запуска в любой момент, рекомендуется хранить в сухом месте при температуре не ниже +5 °С, а также раз в месяц запускать генератор и давать ему поработать 20-30 минут. Это гарантирует всегда заряженную аккумуляторную батарею, полностью рабочие узлы к запуску в любое время.

ЭКСПЛУАТАЦИЯ ГЕНЕРАТОРА

ПРОГРЕВ ДВИГАТЕЛЯ БЕЗ НАГРУЗКИ

Сразу после успешного запуска двигателя дайте двигателю немного поработать БЕЗ НАГРУЗКИ (не подключайте нагрузку сразу после запуска), это снизит износ механических деталей и продлит ресурс двигателя в целом.

Рекомендуемое время прогрева двигателя без нагрузки:

- для летнего режима использования (+5...+40 °С и выше): 10-20 сек.
- для межсезонья и теплой «евро-зимы» (-5...+5 °С): от 30 сек. до 1 мин.
- для зимы при низких температурах (ниже -5 °С): 2-3 мин.



ВНИМАНИЕ! После запуска и во время работы генератора следите за отсутствием повышенных вибраций, посторонних шумов, стуков, металлического звона, густых выхлопов отработавших газов белого или черного цвета из глушителя. При появлении каких-либо из замечаний к работе двигателя выше – **ОСТАНОВИТЕ ДВИГАТЕЛЬ**, выявите неполадки и устраните их.

После прогрева двигателя и его нормальной работы (скорость вращения стабилизировалась, нет густых выхлопов, ровная стабильная работа и т.д.) можно безопасно подключать нагрузку (электрические потребители).



ВНИМАНИЕ! Перед подключением электроприборов убедитесь, что они исправны и подходят по напряжению, частоте, количеству фаз, номинальной и пусковой мощностям, классу электробезопасности и другим параметрам и критериям для безопасного использования.

ОСОБЕННОСТИ РАВНОМОЩНЫХ ГЕНЕРАТОРОВ

Равномощные генераторы с литерой «TFE», «TFEA» и «TFEAX» позволяют получить номинальную/максимальную мощность как в трехфазном режиме в 4х-проводной системе «U-V-W-N», так и в однофазном режиме в 2х-проводной системе «L-N» (что является ограничением для трехфазных генераторов традиционной конструкции).

Для выбора режима работы используется переключатель на передней панели управления генератора: «230В» (однофазный) или «400В» (трехфазный). Если необходимо питать ТОЛЬКО однофазные электроприборы, рекомендуется выбрать **ОДНОФАЗНЫЙ РЕЖИМ (230В)**.

400В ↔ 230В



ОСОБЕННОСТИ ТРЕХФАЗНЫХ ГЕНЕРАТОРОВ

Трехфазные генераторы с литерой «ТЕА», «ТЕАХ» предназначены в первую очередь для питания трёхфазной нагрузки со сдвигом фаз 120° , что накладывает ограничение на подключение однофазных потребителей к трехфазным генераторам классической схемы.

Равномощные генераторы с литерой «ТФЕ», «ТФЕА», «ТФЕХ», «ТФЕАХ» в режиме работы «400В» работают абсолютно также, как обычные трёхфазные синхронные генераторы, поэтому они также имеют подобное ограничение.



ВНИМАНИЕ! Во избежание перекаса фаз и его негативных последствий для генератора и приборов при ЕДИНОВРЕМЕННОМ подключении ТРЕХФАЗНЫХ и ОДНОФАЗНЫХ потребителей строго рекомендуется **ограничение однофазной нагрузки мощностью не более 1 кВт на каждую из однофазных розеток генератора.**

Если к трехфазному генератору подключается ТОЛЬКО однофазная нагрузка, рекомендуется не превышать 1/3 от номинальной мощности на каждую из розеток (или на каждую из фаз при подключении к силовым клеммам).

ПОДКЛЮЧЕНИЕ ЭЛЕКТРОПРИБОРОВ

Перед подключением убедитесь, что:

- потребители подходят по напряжению и частоте,
- сумма мощностей всех подключаемых потребителей не превышает номинальной мощности генератора,
- сумма пусковых мощностей всех подключаемых электроприборов не превышает максимальную мощность генератора,

В случаях перегрузки, использовании неподходящих по напряжению/частоте или неисправных электроприборов у генератора будет срабатывать защита:

- проверьте номинальное напряжение и частоту электроприборов,
- проверьте исправность электроприборов, нет ли короткого замыкания,
- пересчитайте нагрузку на генератор и отключите некоторые их электроприборов, чтобы суммарная нагрузка на генератор не превышала номинальную, а суммарная пусковая мощность электроприборов не превышала максимальную мощность генератора.

Переведите защитные переключатели на передней панели в положение «ВКЛ» (ВВЕРХ) и повторите запуск и работу потребителей.



ВНИМАНИЕ! Если подключаемые электроприборы требуют заземления для нормальной безопасной работы, обязательно заземлите генератор, согласно (см. главу «ЗАЗЕМЛЕНИЕ» в данной инструкции).

ПОДКЛЮЧЕНИЕ ФАЗОЗАВИСИМЫХ ЭЛЕКТРОПРИБОРОВ

Все однофазные синхронные и асинхронные генераторы изначально на выходе имеют не «НОЛЬ» и «ФАЗА 230 В», а две фазы «-115 В» и «+115 В», которые дают разность потенциалов 230В (особенность конструкции альтернаторов). Для большинства электроприборов не принципиально разделение на нулевой провод и фазу, а важна именно разность потенциалов. Но, есть электроприборы, для нормальной работы которых НЕОБХОДИМЫ заземление, «ЧИСТЫЙ НОЛЬ N» и «ФАЗА L 230 В» (например, фазозависимые котлы отопления, оборудование с контроллерами и др. подобное оборудование).

Для таких электроприборов необходимо выполнить заземление, как указано в данной инструкции ранее в главе «ЗАЗЕМЛЕНИЕ».



ВНИМАНИЕ! Запрещается заземлять генератор в контур (на шину) заземления дома/гаража/дачи, для заземления генератора необходимо выполнить и подключить ОТДЕЛЬНЫЙ ЗАЗЕМЛИТЕЛЬ. ВСЕ РАБОТЫ ВЫПОЛНЯЙТЕ ПРИ ОТКЛЮЧЕННОМ ОБОРУДОВАНИИ!

Все соединения (сварка заземлителя, сборка шин, болтовые соединения) выполняйте максимально надежно. Плохие контакты могут привести к перебоям в работе электроприборов, а также, к преждевременному их выходу из строя.

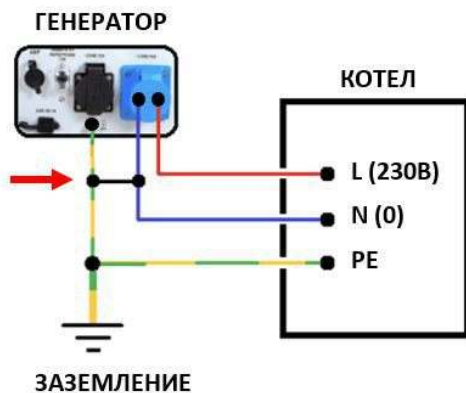
Затем, чтобы на генераторе A-iPower получить «НОЛЬ» и «ФАЗУ 230 В», необходимо выполнить заземление одной из фаз по схеме, указанной ниже:

Выполните заземлитель согласно действующему **ГОСТ 12.1.030-81 Системы стандартов безопасности труда «Электробезопасность. Защитное заземление. Зануление»**, как указано в главе «ЗАЗЕМЛЕНИЕ» в инструкции.

Соедините левый фазный провод вилки розетки с клеммой заземления.

Соедините готовый заземлитель с клеммой заземления на передней панели, плотно и надежно.

Подбирайте сечения проводов согласно планируемой нагрузке, с запасом, согласно ГОСТ и нормам ПУЭ.



ВНИМАНИЕ! Работы по выполнению заземлителя, заземления генератора, а также по подключению фазозависимых приборов должен выполнять квалифицированный специалист только после ознакомления с генератором и с подключаемыми электроприборами.

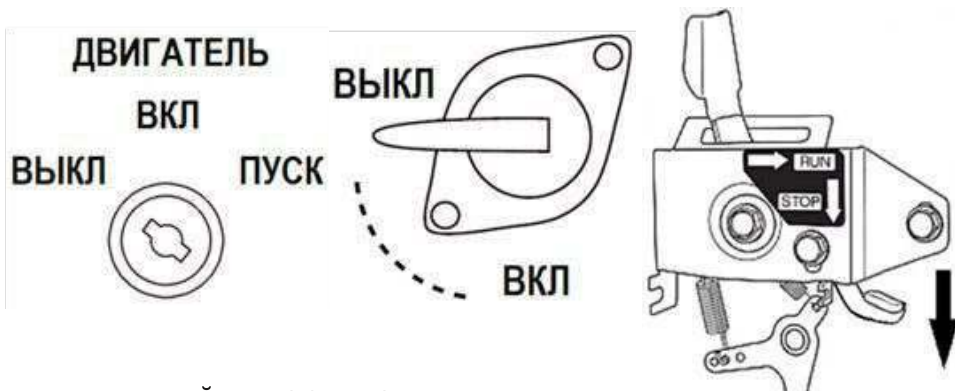
ОСТАНОВКА ГЕНЕРАТОРА

Отключите питание приборов или выньте вилки из розетки генератора.

Дайте поработать без нагрузки 5-10 секунд перед отключением двигателя.

Для того, чтобы заглушить двигатель, переведите ключ на передней панели в положение «ВЫКЛ» (ВЛЕВО, против часовой стрелки).

Если остановка генератора выполнена на длительное время, закройте топливный кран (переведите рычаг в горизонтальное положение).

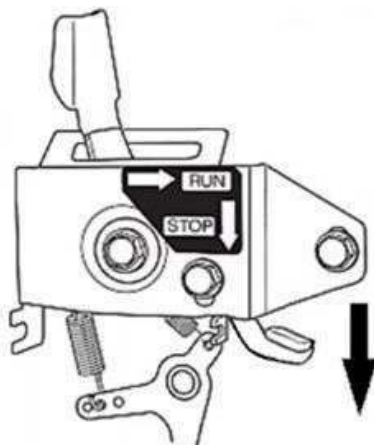


АВАРИЙНАЯ ОСТАНОВКА ДВИГАТЕЛЯ

Топливо в дизельных двигателях воспламеняется от сильного сжатия, для горения топлива и работы дизельного двигателя не нужна искра – достаточно только подачи топлива в камеру сгорания и вращения коленвала.

Дизельные двигатели A-iPower, как и другие дизельные двигатели, оснащены механической блокировкой подачи топлива для аварийной остановки двигателя.

Для аварийной остановки дизельного генератора (если генератор не останавливается при повороте ключа в положение «ВЫКЛ») и механической блокировки подачи топлива нажмите на правый рычаг механизма аварийной остановки, переведя его в положение «СТОП» (правый рычаг ВНИЗ).



ЭКСПЛУАТАЦИЯ ГЕНЕРАТОРА В ЗИМНЕЕ ВРЕМЯ

Эксплуатацией в зимний период является эксплуатация генератора при температурах окружающего воздуха ниже +5 °С. Чтобы генератор бесперебойно работал в зимний период эксплуатации, необходимо условия:

- используйте дизельное топливо и моторное масло, подходящее под условия эксплуатации,
- не допускайте образования конденсата и воды в топливном баке,
- не допускайте образования конденсата, попадания и таяния снега на деталях и механизмах двигателя,
- не допускайте обледенения деталей или механизмов, сальников, прокладок, рычагов, кнопок и др.
- перед тем, как занести оборудование в гараж, обязательно тщательно очистите его от воды и снега,
- поддерживайте аккумуляторную батарею в заряженном состоянии (при простое генератора раз в месяц заводите двигатель и давайте ему поработать 20-30 минут для автоматической зарядки аккумулятора),

Особенно осторожно эксплуатируйте генератор при температуре ниже -10 °С и высокой влажности воздуха.



ВНИМАНИЕ! Запрещается подогревать генератор внешними устройствами, паяльными лампами, открытым огнем и пр., запрещается использовать любые присадки для зимнего запуска для воспламенения и горения топлива, разрешается использовать только штатные системы подогрева воздуха и масла. Разрешается использовать зимние корпуса для дизельных генераторов с подогревом окружающего воздуха.

Серьезные проблемы и поломки при несоблюдении правил эксплуатации в зимнее время при температурах ниже +5 °С:

- проблемы с запуском двигателя,
- течь моторного масла из-под сальников, прокладок, стыков и соединений деталей,
- выдавливание и/или повреждение сальников коленчатого вала,
- заклинивание и/или поломка подвижных деталей механизма газораспределения,
- повреждение верхнего компрессионного поршневого кольца.



ВНИМАНИЕ! Повреждения, указанные выше, произошедшие в зимнее время эксплуатации являются несоблюдением условий эксплуатации в зимнее время, поэтому данные повреждения могут быть признаны сервисом **НЕГАРАНТИЙНЫМИ СЛУЧАЯМИ.**

ТЕХНИЧЕСКИЕ ОБСЛУЖИВАНИЕ

	Перед каждым запуском	Первые 20 часов	Каждые 100 часов или каждые 3 месяца	Каждые 300 часов или ежегодно	Каждые 1000 часов или каждые 4 года
Проверка общего состояния, затяжки гаек/болтов/шпилек, утечек масла и топлива	×				
Проверка уровня моторного масла и уровня топлива	×				
Протяжка гаек и болтов крепления головки блока		×		×	
Замена моторного масла		×	×		
Очистка воздушного фильтра		×	×		
Замена воздушного фильтра				×	
Очистка топливного фильтра		×	×		
Замена топливного фильтра				×	
Проверка аккумулятора, замена (при необходимости)				×	
Проверка топливного насоса, замена форсунки *					×
Замена резиновых опор двигателя и альтернатора *					×
Замена топливных шлангов *					×
Очистка камеры сгорания и клапанов от нагара, проверка и замена поршневых колец *					×
Проверка и регулировка зазора клапанов *					×
Замена сальников коленвала, клапанов, замена прокладок*					×
Проверка графитовых щеток, замена (при необходимости)*					×

* данные операции требуют специальной подготовки и должны выполняться специалистами авторизованных сервисных центров.

Все работы по обслуживанию должны выполняться в соответствии с инструкцией по эксплуатации и нормами по безопасности и обслуживанию передвижных электростанций с двигателями внутреннего сгорания.



ВНИМАНИЕ! В зимнее время эксплуатации, при повышенной влажности, при значительных перепадах температур, а также при эксплуатации оборудования в условиях повышенной концентрации пыли, грязи и/или других взвесей в воздухе, рекомендуется выполнять тех. обслуживание чаще, чем указано в таблице.

ПРОВЕРКА ОБЩЕГО СОСТОЯНИЯ, ЗАТЯЖКИ ГАЕК/БОЛТОВ/ШПИЛЕК

Перед каждым запуском выполняйте осмотр и оценку общего состояния оборудования: никакие из деталей не должны болтаться, все узлы и детали должны быть надежно установлены и соединены, крепеж должен быть плотно затянут

ПРОВЕРКА УТЕЧЕК МАСЛА И ТОПЛИВА

Перед каждым запуском выполняйте осмотр генератора на наличие утечек моторного масла и топлива, просмотрите стыки деталей, прокладки, соединения топливных шлангов, топливного фильтра, топливные шланги и т.п.

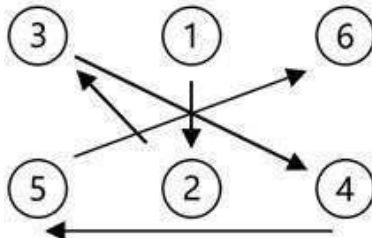
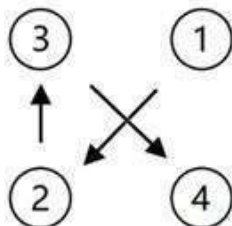
ПРОТЯЖКА ГАЕК И БОЛТОВ КРЕПЛЕНИЯ ГОЛОВКИ БЛОКА

Выполните протяжку гаек и болтов головки блока цилиндра после первых 20 часов работы генератора, а затем каждые 300 часов работы или ЕЖЕГОДНО.

Необходимость протяжки болтов связана с эффектом усадки прокладки головки блока цилиндра у нового генератора, а также когда оборудование отработает около года: во время протяжки устраняются минимальные зазоры между прокладкой и алюминиевыми деталями, что способствует более продолжительной службе прокладки головки блока (эти деформации и зазоры могут возникать от давления газов в камере сгорания).

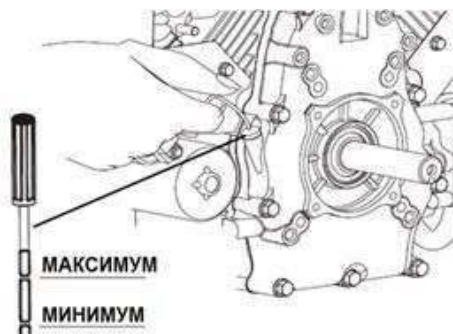
Затягивайте крепеж плотно, но без чрезмерного усилия.

Схема затяжки прокладок для 4х и 6ти болтов:



ПРОВЕРКА УРОВНЯ МОТОРНОГО МАСЛА

Расположите генератор на ровной горизонтальной поверхности. Откройте крышку масло заливной горловины, достаньте щуп масла и протрите его чистой салфеткой. Вставьте щуп масла обратно в отверстие масло заливной горловины, не вворачивая его. Если уровень масла не достигает нижней отметки на щупе, долейте масло до верхней отметки по щупу. Плотнo заверните крышку горловины.



ЗАМЕНА МОТОРНОГО МАСЛА

Используйте масло для дизельных двигателей API класса CF или CF4. Рекомендуемый класс вязкости моторного масла для использования генератора в умеренном климате: SAE 10W30.

При использовании генератора при отрицательных температурах используйте «ЗИМНИЕ», менее вязкие сорта моторного масла в зависимости от сезона и температуры окружающего воздуха.

Приготовьте тару под отработанное моторное масло.

Открутите болт в нижней части картера на передней стороне двигателя, слейте масло из картера.

Плотнo закрутите болт слива масла, залейте свежее моторное масло, проверяя необходимое количество для добавки по масляному щупу (до метки «МАКСИМУМ»).

ПРОВЕРКА УРОВНЯ ТОПЛИВА

Проверьте уровень топлива в баке, согласно указанной схеме: необходимо оставить небольшой воздушный зазор для топлива сверху бака для наличия атмосферного давления в баке и нормального перетекания топлива из бака.

Для заправки генератора используйте только ДИЗЕЛЬНОЕ топливо ЛЕТНЕГО или ЗИМНЕГО сорта в зависимости от сезона эксплуатации (температуры окружающего воздуха).

Заливайте только чистое и подходящее топливо, только через фильтр, установленный в горловине бака. Иначе возможно быстрое засорение топливного крана, топливного фильтра и форсунки.

При использовании другого неподходящего топлива продавец и/или производитель не несут ответственности за всевозможные последствия.

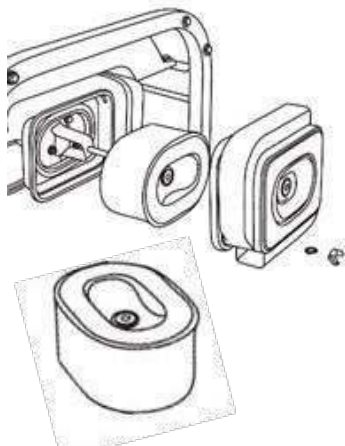


ОЧИСТКА ВОЗДУШНОГО ФИЛЬТРА

Открутите верхнюю гайку воздушного фильтра. Снимите крышку воздушного фильтра. Снимите фильтрующий элемент.

Промойте фильтр в теплой воде (запрещается использовать моющие средства).

Хорошо высушите фильтр, установите на место.



ЗАМЕНА ВОЗДУШНОГО ФИЛЬТРА

Открутите верхнюю гайку воздушного фильтра.

Снимите крышку воздушного фильтра. Снимите фильтрующий элемент.

Установите новый элемент, соберите фильтр.

ОЧИСТКА ТОПЛИВНОГО ФИЛЬТРА

Топливный фильтр находится на передней части картера двигателя, для более удобного доступа к фильтру – снимите верхнюю крышку.

Перекройте топливный кран.

Снимите два хомута, отсоедините две топливные магистрали от фильтра топлива.

Достаньте фильтрующий элемент, расправляя складки, промойте его в чистом дизельном топливе.

ЗАМЕНА ТОПЛИВНОГО ФИЛЬТРА

Перекройте топливный кран.

Снимите два хомута, отсоедините две топливные магистрали от фильтра топлива.

Снимите топливный фильтр.

Установите новый топливный фильтр.

Во время установки обратите внимание на положение топливного фильтра: новый фильтр необходимо установить согласно направлению течения топлива в магистралях (стрелка по току топлива, т.е. В СТОРОНУ ФОРСУНКИ).



ПРОВЕРКА АККУМУЛЯТОРА

Генератор оснащен современной необслуживаемой герметичной свинцово-кислотной аккумуляторная батареей с номинальным напряжением 12 В. Для поддержания аккумуляторной батареи в хорошем состоянии, рекомендуется раз в месяц запускать генератор и давать ему поработать 20-30 минут для автоматической подзарядки батареи от катушки.

При замене аккумуляторной батареи необходимо соблюдать полярность при подключении: красный провод генератора подключается к «+», а черный провод к «-» контактам аккумуляторной батареи.

ВОЗМОЖНЫЕ НЕИСПРАВНОСТИ И СПОСОБЫ УСТРАНЕНИЯ

ПРОБЛЕМА	ВОЗМОЖНАЯ ПРИЧИНА	УСТРАНЕНИЕ НЕИСПРАВНОСТИ
Генератор не запускается	Неправильная последовательность запуска	Выполните запуск генератора как описано в «ЗАПУСК ГЕНЕРАТОРА»
	Аккумуляторная батарея не подключена	Подключите батарею, повторите запуск согласно инструкции
Двигатель работает нестабильно	Аккумуляторная батарея разряжена	Проверьте батарею (напряжение должно быть не ниже 13 В), при необходимости зарядите или замените
Двигатель глохнет	Нет топлива или недостаточно топлива	Проверьте уровень топлива, долейте при необходимости
Генератор не выдает заявленную мощность	Низкий уровень моторного масла, генератор расположен на наклонной поверхности	Расположите генератор горизонтально, проверьте уровень моторного масла, долейте при необходимости
	Рычаг механизма блокировки находится в положении «СТОП»	Переместите рычаг механизма блокировки в положение «РАБОТА» (верхний рычаг вправо)
Низкая частота	Топливный кран закрыт	Откройте топливный кран
	Отверстие внутри топливного бака забито	Проверьте, не засорён ли топливный бак внутри
	Топливный кран забит	Снимите топливный кран, внутри находится сетчатый фильтр, проверьте его состояние: расправьте его, очистите/замените
	Фильтр тонкой очистки топлива забит	Очистите или замените топливный фильтр
	Топливная форсунка забита	Прочистите топливную форсунку
	Топливный насос изношен или неисправен	Обратитесь в сервисный центр
	Возможны причины, указанные выше	Проверьте причины и решения неисправностей, указанных выше
	Неправильное подключение блока ввода резерва и/или генератора	Проверьте корректность подключения
Генератор не запускается от блока ввода резерва	Переключатели блока ввода резерва или генератора в положении «ВЫКЛ»	Подготовьте генератор и блок ввода резерва к совместной работе согласно инструкции
	Возможны причины, указанные выше	Проверьте причины и решения неисправностей, указанных выше
Генератор не запускается от блока ввода резерва	Неправильное подключение блока ввода резерва и/или генератора	Проверьте корректность подключения
	Переключатели блока ввода резерва или генератора в положении «ВЫКЛ»	Подготовьте генератор и блок ввода резерва к совместной работе согласно инструкции

Низкое напряжение в розетках	Переключатели защиты в положении «ВЫКЛ»	Включите автоматические выключатели на передней панели в положение «ВКЛ» (ВВЕРХ)
Нет напряжения в розетках	Отсутствует возбуждение генератора	Обратитесь в сервисный центр
	Плохие электрические соединения, расшатывание или окисление контактов	Обратитесь в сервисный центр
	Требуется замена щеток или токосъемных колец альтернатора	Обратитесь в сервисный центр
	Выход из строя AVR после большой пиковой нагрузки или сварочного инвертора	Обратитесь в сервисный центр
	Замыкание обмоток ротора и/или статора	Необходима диагностика электрической части, обратитесь в сервисный центр

* данные операции должны выполняться в авторизованных сервисных центрах специалистами.



ВНИМАНИЕ! Для проверки напряжения используйте вольтметр или мультиметр с показаниями на дисплее, т.к. не все индикаторные отвертки годятся для проверки напряжения генератора.



ВНИМАНИЕ! При проблемах и поломках, которые невозможно решить, пользуясь данной таблицей, обратитесь в авторизованный сервисный центр. Не эксплуатируйте оборудование при наличии неисправностей, это небезопасно и может привести к поломкам оборудования и электроприборов, повреждению имущества и травмам.

ХРАНЕНИЕ

Храните генератор в сухом месте для защиты узлов и деталей от коррозии, на ровной горизонтальной поверхности, в устойчивом положении.

Перед очередным запуском залейте свежее топливо.

Хранение необходимо осуществлять при температуре окружающей среды от +5 до + 40 °С и относительной влажности воздуха не более 80 % в недоступном для детей и посторонних людей месте.

Срок хранения не ограничен.

Если генератор не планируется использовать более 30 дней: слейте топливо, закройте топливный кран, механизм аварийной остановки переведите в положение «СТОП» (правый рычаг ВНИЗ).

Если генератор не планируется использовать более 90 дней: выполните консервацию оборудования согласно требованиям в главе «КОНСЕРВАЦИЯ».

КОНСЕРВАЦИЯ

Если вы не собираетесь использовать электростанцию в течение 3 месяцев или дольше, то ее необходимо законсервировать:

- слейте топливо из топливного бака.
- перекройте топливный кран,
- выработайте остатки топлива в топливном насосе и топливных магистралях (запустите генератор, дайте ему поработать, пока он не выработает остатки топлива в системе и не заглохнет самостоятельно),
- замените моторное масло согласно инструкции,
- проверьте и подтяните все крепежные элементы (болты, гайки и др.),
- тщательно промасленной материей очистите электростанцию,
- рекомендуется предпринять меры по недопущению появления и распространения ржавчины: смажьте места царапин, подвижные детали, раму генератора и др. стальные детали моторным маслом или силиконом.

Никогда не используйте воду для очистки, т.к. вода ускоряет процессы коррозии неокрашенных частей генератора, а при замерзании может повредить стыки, соединения, прокладки, резинотехнические изделия и др. детали.

После выполнения мероприятий по консервации, поставьте генератор на хранение (см. главу «ХРАНЕНИЕ»).

ТРАНСПОРТИРОВКА

Генератор можно транспортировать любым видом закрытого транспорта в упаковке производителя или без нее, с защитой изделия от механических повреждений, атмосферных осадков, воздействия химически активных веществ, вдали от огня и легко воспламеняемых жидкостей.

Во время погрузочно-разгрузочных работ устройство не должно подвергаться ударам, сильной встряске, падениям и воздействию атмосферных осадков.



ВНИМАНИЕ! Никогда не перемещайте/транспортируйте генератор с работающим двигателем и/или подключенными электроприборами, без крышек топливного бака и масляного картера, а также в горячем состоянии (сразу после остановки).

Масса оборудования превышает 100 кг, поэтому чтобы предотвратить возможные повреждения имущества, травмы, а также перетекания топлива и масла, при перевозке необходимо надежно фиксировать генератор.

Генератор можно транспортировать любым видом закрытого транспорта в упаковке производителя или без нее, с защитой изделия от механических повреждений, атмосферных осадков, воздействия химических активных веществ и обязательным соблюдением мер предосторожности при перевозке хрупких грузов, что соответствует условиям перевозки 8 по ГОСТ 15150—89.

ГАРАНТИЙНЫЕ ОБЯЗАТЕЛЬСТВА

На изделие распространяется гарантия производителя. Период гарантийного обслуживания указан в гарантийном талоне и исчисляется с момента продажи.

ПРИМЕРЫ НЕ ГАРАНТИЙНЫХ СЛУЧАЕВ:

- Отсутствует заполненный надлежащим образом гарантийный талон или чек.
- Истек период гарантийного обслуживания.
- Гарантийный талон заполнен не в полном объеме, имеются исправления, сведения, указанные в гарантийном талоне, не читаемы.
- Гарантийный талон не относится к данному оборудованию.
- На изделии удален, стерт или изменен заводской номер, несовпадение данных на изделии с данными в гарантийном талоне.
- Имеются дефекты, возникшие в результате нарушений правил техники безопасности, эксплуатации и обслуживания, хранения и транспортировки изделия.
- Изделие имеет механические повреждения (корпуса, частей и деталей), вызванные любыми внешними воздействиями, воздействием агрессивных сред, высокой влажностью, высокой температурой, случайным или преднамеренным попаданием инородных предметов, пыли и грязи, агрессивных жидкостей или веществ внутрь оборудования.
- Наличие ржавчины и сильного загрязнения снаружи и внутри оборудования.
- Изделие применялось не по назначению, эксплуатировалось в режиме перегрузки (превышение допустимой нагрузки, несоответствующих режимов работы сварки и т.п.) и/или перегрева, вызванного недостаточной вентиляцией.
- Естественный износ изделия (полная выработка ресурса сменного узла или детали).
- Изделие подверглось ремонту, вскрытию узлов и агрегатов, монтажу или демонтажу электрической проводки изделия, неправильной сборке агрегата лицом или сервисным центром, не имеющим полномочий на проведение данных работ (повреждение шлицов винтов, пломб, головок болтов, защитных наклеек и т. п.).
- Естественный износ быстроизнашиваемых частей (таких как угольные щетки, резиновые уплотнения, сальники, защитные кожухи, воздушные фильтры и т. д.), деталей ручного стартера или ручного стартера в сборе, аккумуляторных батарей, свечей зажигания.
- Заклинивание частей двигателя изделия в результате работы без масла, недостаточного его количества или в результате применения масла несоответствующего качества, все случаи с переносом металла шатуна (вкладышей шатуна) на коленчатый вал.
- Выход из строя изделия в случае использования нестандартного или неисправного оборудования.
- Использование некачественных горюче-смазочных материалов (наличие воды, загрязнений, примесей, абразива в топливе, масле, засорение карбюратора, элементов топливной системы), использование не рекомендованных производителем масел, смазок и топлива.
- Внесение изменений в конструкцию изделия.

Сервисное и техническое обслуживание (ТО) изделия не является гарантийным обязательством и осуществляется согласно действующим расценкам сервисного центра. Выявленные при проведении ТО неисправности, попадающие под действие гарантийных обязательств, устраняются бесплатно. Не гарантийные дефекты устраняются согласно расценкам сервисного центра, по согласованию с потребителем в установленном порядке.

РЕАЛИЗАЦИЯ И УТИЛИЗАЦИЯ

Реализация оборудования осуществляется через торговые точки и магазины согласно законодательству РФ. Утилизация оборудования осуществляется в соответствии с требованиями и нормами России и стран — участников Таможенного союза.

ОФИЦИАЛЬНЫЙ ПРЕДСТАВИТЕЛЬ:

117519, Россия, Москва, Варшавское шоссе, д.150, корп.2, оф. 714.

Телефон: +7 (495) 181-62-69.

При наступлении гарантийного случая прием продукции и гарантийный ремонт производится в Сервисном центре.

Актуальный список сервисных центров можно посмотреть на сайте www.a-ipower.ru.

ГАРАНТИЙНЫЙ ТАЛОН

СРОК ГАРАНТИИ 2 ГОДА

ИЗДЕЛИЕ

Наименование изделия : _____

Модель : _____

Серийный номер: _____

ПРОДАВЕЦ

Наименование компании : _____

Адрес продавца : _____

Дата продажи : _____ / _____ / 20____ г.

Отпуск произвел : _____

Подпись продавца : _____

печать
продавца

ПОКУПАТЕЛЬ

Изделие проверил, претензий по внешнему виду и комплектации не имею

Фамилия И. О. покупателя : _____

Подпись покупателя : _____

Отметки сервисного центра:

1. № квитанции	2. № квитанции	3. № квитанции	4. № Квитанции
Дата приемки	Дата приемки	Дата приемки	Дата приемки
Дата выдачи	Дата выдачи	Дата выдачи	Дата выдачи

ИНСТРУКЦИЯ ПО ЭКСПЛУАТАЦИИ



ENGINE
ADVANCED 
TECHNOLOGY

EAC

A-iPower Corp 10887
Comerce Way, Fontana,
CA 92337, USA

www.a-ipower.ru