



AC300/24D

**КОМПРЕССОР
ПОРШНЕВОЙ**

АРТ. 50103

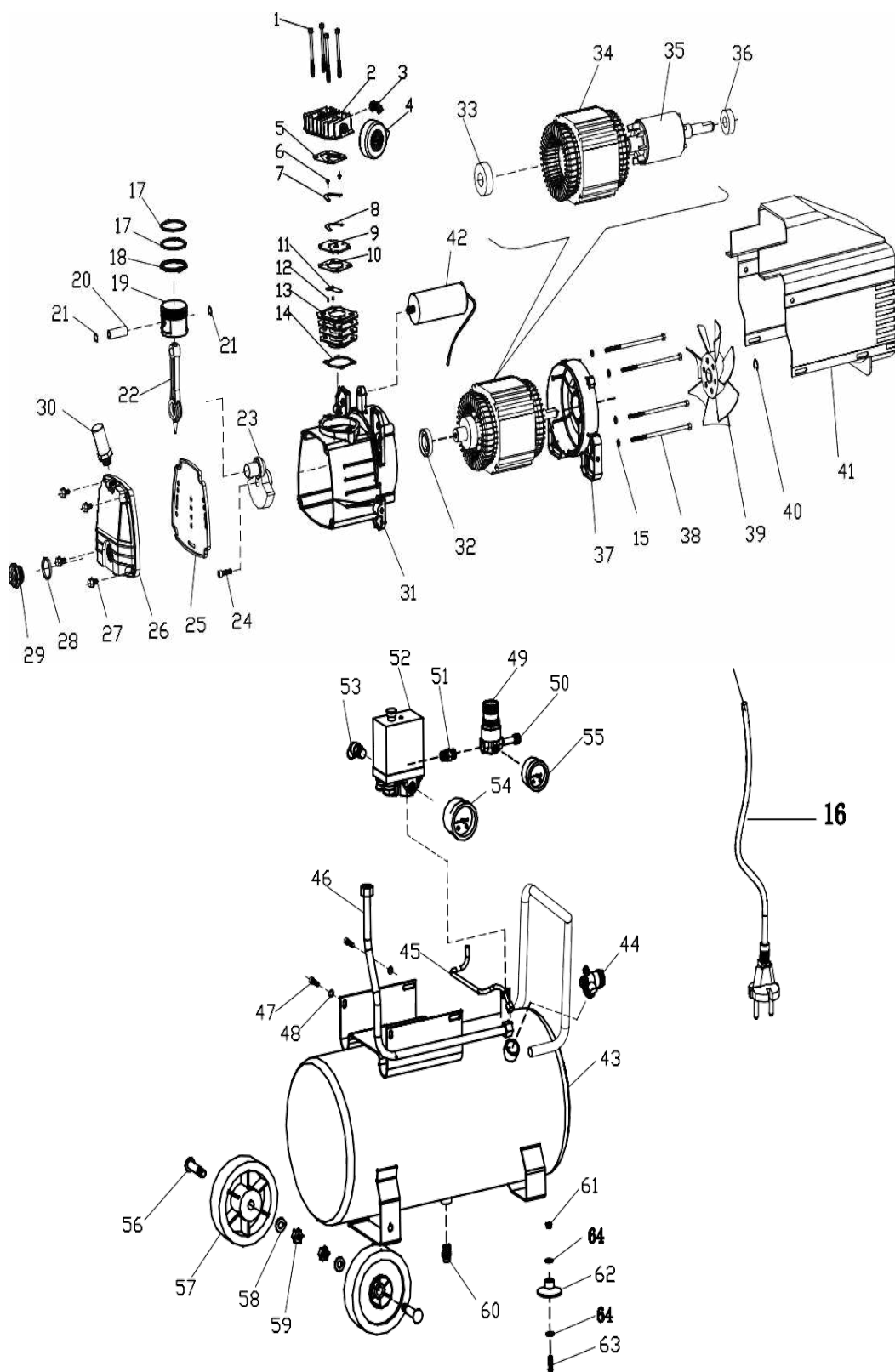
Список запчастей

Взрыв-схема

Тел: +7-495-181-6269
Email: info@a-ipower.ru

Designed & Refined in USA / Custom Manufactured in China
A-iPower, Fontana, CA 92337 USA

Взрыв-схема компрессора



Список запчастей компрессора

| № | Код детали | Описание | Кол |
|----|------------|-----------------------------------|-----|
| 1 | 002013 | Болт | 4 |
| 2 | 005002 | Крышка цилиндра | 1 |
| 3 | 006002 | Угловой фитинг | 1 |
| 4 | 001001 | Воздушный фильтр в сборе | 1 |
| 5 | 007002 | Прокладка крышки головки цилиндра | 1 |
| 6 | 002016 | Болт | 2 |
| 7 | 061001 | Ограничитель клапана | 1 |
| 8 | 010003 | Выпускной клапан | 1 |
| 9 | 008002 | Клапанная пластина | 1 |
| 10 | 011002 | Прокладка клапанной пластины | 1 |
| 11 | 010002 | Впускной клапан | 1 |
| 12 | 059001 | Штифт | 2 |
| 13 | 012002 | Цилиндр | 1 |
| 14 | 013002 | Прокладка цилиндра | 1 |
| 15 | 004005 | Шайба | 4 |
| 16 | 049002 | Сетевой кабель | 1 |
| 17 | 014002 | Поршневое кольцо | 2 |
| 18 | 015002 | Маслосъемное кольцо | 1 |
| 19 | 016002 | Поршень | 1 |
| 20 | 017002 | Палец | 1 |
| 21 | 018002 | Стопорное кольцо | 2 |
| 22 | 019002 | Шатун | 1 |
| 23 | 020002 | Коленчатый вал | 1 |
| 24 | 002007 | Болт | 1 |
| 25 | 021002 | Прокладка передней крышки | 1 |
| 26 | 022002 | Передняя крышка | 1 |
| 27 | 002003 | Болт | 4 |
| 28 | 023001 | Прокладка индикатора | 1 |
| 29 | 024001 | Индикатор уровня масла | 1 |
| 30 | 025001 | Сапун | 1 |
| 31 | 026002 | Картер | 1 |
| 32 | 027001 | Сальник | 1 |
| 33 | 028002 | Подшипник | 1 |
| 34 | 029002 | Статор | 1 |
| 35 | 030002 | Ротор | 1 |
| 36 | 028001 | Подшипник | 1 |
| 37 | 032002 | Крышка мотора | 1 |
| 38 | 002005 | Болт | 4 |
| 39 | 031001 | Крыльчатка | 1 |
| 40 | 018004 | Стопорное кольцо | 1 |

| № | Код детали | Описание | Кол |
|----|------------|--------------------------|-----|
| 41 | 033002 | Кожух | 1 |
| 42 | 034002 | Конденсатор | 1 |
| 43 | 035001 | Ресивер | 1 |
| 44 | 036001 | Обратный клапан | 1 |
| 45 | 037003 | Разгрузочная трубка | 1 |
| 46 | 038002 | Нагнетательная трубка | 1 |
| 47 | 002008 | Болт | 4 |
| 48 | 004005 | Шайба | 4 |
| 49 | 039001 | Регулятор давления | 1 |
| 50 | 040001 | Быстросъемное соединение | 1 |
| 51 | 041001 | Соединитель | 1 |
| 52 | 042001 | Реле давления | 1 |
| 53 | 043001 | Предохранительный клапан | 1 |
| 54 | 044002 | Манометр | 1 |
| 55 | 044001 | Манометр | 1 |
| 56 | 045001 | Ось | 2 |
| 57 | 046001 | Колесо | 2 |
| 58 | 004003 | Шайба | 2 |
| 59 | 060002 | Гайка | 2 |
| 60 | 047001 | Дренажный клапан | 1 |
| 61 | 060001 | Гайка | 1 |
| 62 | 048001 | Опора | 1 |
| 63 | 002009 | Болт | 1 |
| 64 | 003002 | Шайба | 1 |

 **POWER**