



AC240/50D

**КОМПРЕССОР
ПОРШНЕВОЙ**

АРТ. 50102

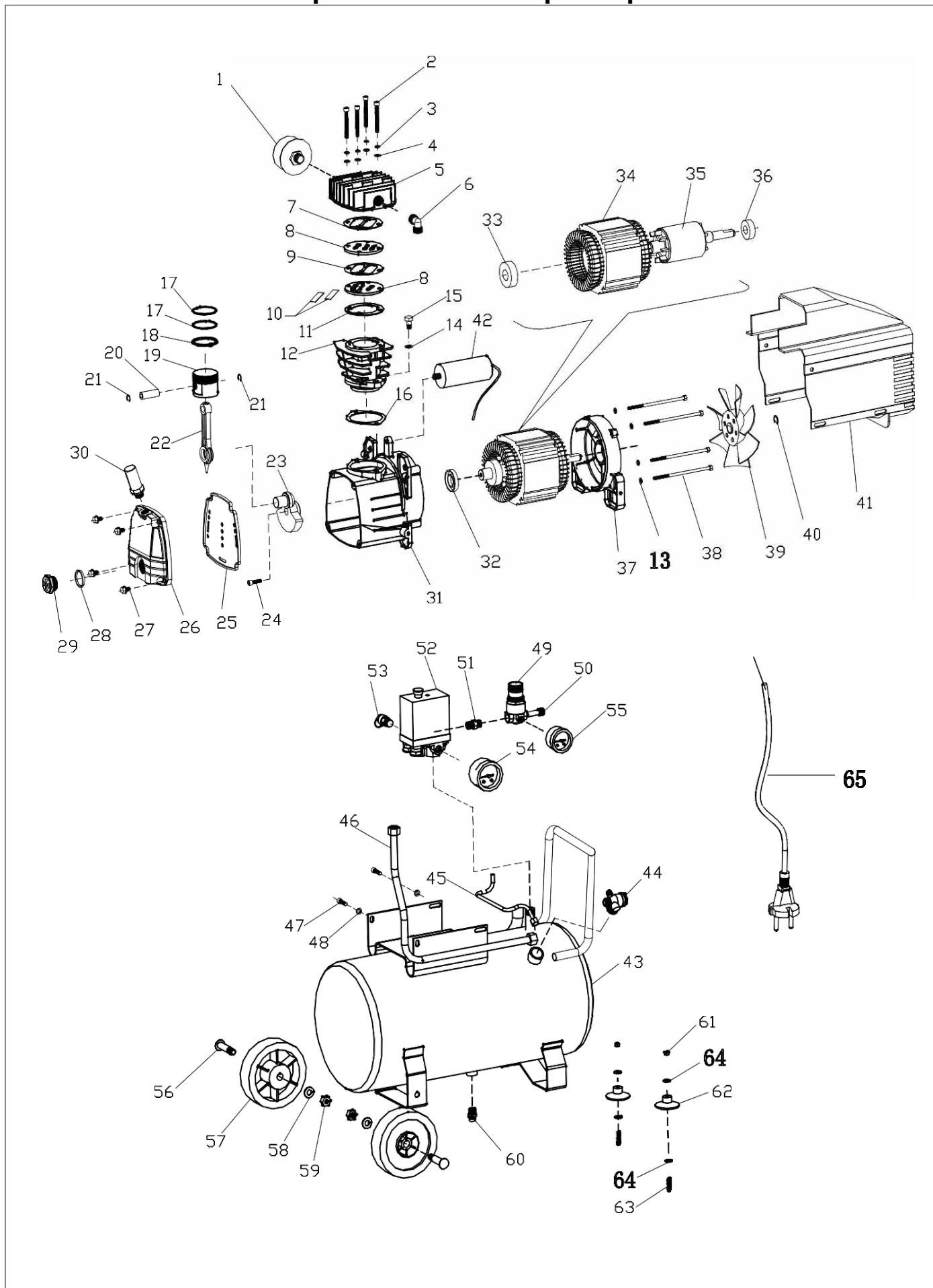
Список запчастей

Взрыв-схема

Тел: +7-495-181-6269
Email: info@a-ipower.ru

Designed & Refined in USA / Custom Manufactured in China
A-iPower, Fontana, CA 92337 USA

Взрыв-схема компрессора



Список запчастей компрессора

№	Код детали	Описание	Кол
1	001001	Воздушный фильтр в сборе	1
2	002001	Болт	4
3	004001	Шайба	4
4	003001	Шайба	4
5	005001	Крышка цилиндра	1
6	006001	Угловой фитинг	1
7	007001	Прокладка крышки головки цилиндра	1
8	008001	Клапанная пластина	1
9	009001	Алюминиевая прокладка	1
10	010001	Клапан-лепесток	2
11	011001	Прокладка клапанной пластины	1
12	012001	Цилиндр	1
13	004005	Шайба	4
14	004002	Шайба	2
15	002002	Болт	2
16	013001	Прокладка цилиндра	1
17	014001	Поршневое кольцо	2
18	015001	Маслосъемное кольцо	1
19	016001	Поршень	1
20	017001	Палец	1
21	018001	Стопорное кольцо	2
22	019001	Шатун в сборе	1
23	020001	Коленчатый вал	1
24	002007	Болт	1
25	021001	Прокладка передней крышки	1
26	022001	Передняя крышка	1
27	002003	Болт	4
28	023001	Прокладка индикатора	1
29	024001	Индикатор уровня масла	1
30	025001	Сапун	1
31	026001	Картер	1
32	027001	Сальник	1
33	028002	Подшипник	1
34	029001	Статор	1
35	030001	Ротор	1
36	028001	Подшипник	1
37	032001	Крышка мотора	1
38	002004	Болт	4
39	031001	Крыльчатка	1
40	018004	Стопорное кольцо	1

№	Код детали	Описание	Кол
41	033001	Кожух	1
42	034001	Конденсатор	1
43	035002	Ресивер	1
44	036001	Обратный клапан	1
45	037002	Разгрузочная трубка	1
46	038001	Нагнетательная трубка	1
47	002008	Болт	4
48	004005	Шайба	1
49	039001	Регулятор давления	1
50	040001	Быстросъемное соединение	1
51	041001	Соединитель	1
52	042001	Реле давления	1
53	043001	Предохранительный клапан	1
54	044002	Манометр	1
55	044001	Манометр	1
56	045001	Ось	2
57	046002	Колесо	1
58	004003	Шайба	2
59	060002	Гайка	2
60	047001	Дренажный клапан	1
61	060001	Гайка	2
62	048001	Опора	2
63	002009	Болт	2
64	003002	Шайба	2
65	049001	Сетевой кабель	1

 **POWER**