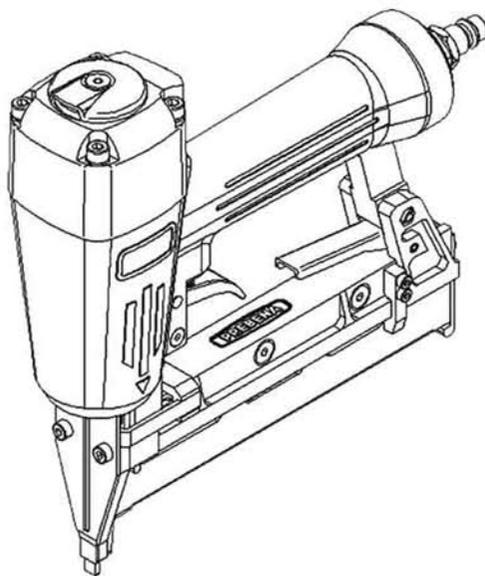


Оригинальное руководство по эксплуатации пневматических скобозабивных и гвоздезабивных пистолетов

RU



Настоящее руководство по эксплуатации предназначено для каждого рабочего места. Прилагаемая спецификация запасных частей является составной частью руководства по эксплуатации. Перед пуском в эксплуатацию руководство необходимо внимательно прочитать и обязательно соблюдать указания по технике безопасности!

Содержание	Страница
1. Особые указания	3
1.0 Перед пуском в эксплуатацию	3
1.1 Инструкции	3
1.2 Рабочая безопасность	4
1.3 Безопасность забивного пистолета	5
1.4 Уровень шумообразования	5
1.5 Вибрация	6
1.6 Спусковое устройство	6
1.7 Спусковые системы	6
2. Пневматическая установка	7
3. Подключение к пневматической установке	9
4. Заполнение магазина	10
5. Управление пистолетом	12
6. Причины неисправностей и их устранение	14
7. Информация по гарантии	16

Далее прилагается спецификация запасных частей с чертежом, номерами отдельных деталей, техническими данными и областями назначения.

1. Особые указания

1.0 Перед пуском в эксплуатацию



Прочитать руководство по эксплуатации скобозабивного пистолета PREBENA и соблюдать указания по технике безопасности!

Соблюдать технический паспорт пистолета!



Перепроверить спусковой предохранитель на предмет легкоходности!

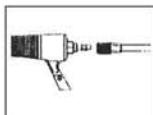
Если пистолет не предназначен для иного назначения, использовать его разрешается только для крепления древесины на древесине или для материалов с одинаковой или более низкой прочностью.

1.1 Инструкции

На забивные станки распространяется стандарт EN 792-13 „Машины ручные неэлектрические – Требования безопасности – часть 13: Машины для забивания крепежных изделий”

Этот стандарт требует,

- чтобы в забивных пистолетах использовались только такие забиваемые детали, которые указаны в соответствующем руководстве по эксплуатации (см. ТЕХНИЧЕСКИЕ ДАННЫЕ). Забивной пистолет и указанные в руководстве по эксплуатации забиваемые детали необходимо рассматривать как единую систему с точки зрения техники безопасности;



- чтобы использовались быстроразъёмные соединения для подключения к сети сжатого воздуха, а незамыкаемый ниппель должен находиться на пистолете с тем, чтобы после разъединения не оставался сжатый воздух в пистолете;



- чтобы кислород или горючие газы не использовались в качестве источника энергии для пневматических скобозабивных / гвоздезабивных пистолетов.

- чтобы забивные пистолеты подключались только к сетям, у которых максимально допустимое рабочее давление пистолета не будет превышать 10%; при повышенном давлении в сеть сжатого воздуха необходимо встроить клапан регулирования давления (редукционный клапан) с подключенным клапаном ограничения давления.



- чтобы для ремонта забивного пистолета использовались только такие запасные части, которые допущены изготовителем или его уполномоченным;

- чтобы ремонтные работы выполнялись только лицами, уполномоченными изготовителем, или другими специалистами с соблюдением указаний, приведенных в руководстве по эксплуатации.

Примечание: Специалистом является лицо, которое в силу своего технического образования и опыта имеет достаточные знания в области забивных пистолетов и которое в достаточной степени знает специализированные государственные инструкции по охране труда, технике безопасности, положения и общепризнанные технические правила (например, стандарты CEN или CENELEC), так что оно в состоянии произвести оценку состояния забивных пистолетов в отношении рабочей безопасности.

- чтобы кронштейны для крепления забивных пистолетов на основании, например, на рабочем верстаке, изготавливались производителем креплений так, чтобы забивные пистолеты можно было надежно закрепить с обеспечением их цели назначения, т.е. чтобы они не могли, например, повредиться или сместиться.

Особые области назначения забивного пистолета могут потребовать соблюдение дополнительных инструкций и правил (например, работы во взрывоопасной зоне).

1.2 Рабочая безопасность



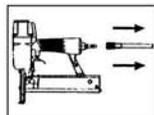
Пистолет никогда не направляйте ни на себя, ни на других людей или животных.



Держите забивной пистолет в работе так, чтобы голова и тело не могли получить травму в результате возможной отдачи. Руки и другие части тела должны при работе находиться вне зоны ствола, чтобы избежать травмирования.



Никогда не включайте забивной пистолет со срабатыванием в свободное пространство. Таким образом Вы предотвратите возникновение опасности от свободно лежащих вбиваемых деталей, а также перегрузку пистолета. Никогда не пытайтесь устанавливать вбиваемую деталь на спинку или головку уже забитой детали.



Для транспортировки забивной пистолет необходимо отсоединить от сети сжатого воздуха, в особенности, если Вы используете лестницы или перемещаетесь в неудобном положении тела.



На рабочем месте переносите забивной пистолет, взявшись только за ручку, при незадействованном спуске. Обращайте внимание на условия рабочего места. Вбиваемые детали могут пробить тонкие изделия, а при работе под потолком и по кромкам изделий они могут соскользнуть, травмируя людей.

Используйте защитные устройства, как, например, очки, а если требуется - наушники. Следите в этом отношении и за людьми в Вашей зоне.

1.3 Безопасность забивного пистолета



Перед началом работ проверьте безупречность функций предохранительных и спусковых устройств, а также плотность крепления всех винтов и гаек. Не разрешается переоборудовать забивной пистолет, если это не соответствует инструкциям. Не демонтируйте и не блокируйте никакие детали забивного пистолета, как, например, выведение из строя спускового предохранителя.



Не производите никаких „аварийных ремонтов“ с использованием ненадлежащих средств. Техническое обслуживание забивного пистолета необходимо выполнять регулярно и квалифицированно. Избегайте всяческого ослабления и повреждение пистолета, например, в результате

- забивания или гравирования,
- переоборудования, не допускаемого изготовителем,
- падения на пол или двигания на полу,
- применения в качестве молотка,
- любого воздействия принудительной силы.

1.4 Уровень шумообразования



Для забивного пистолета установлены параметры уровня шума (см. ТЕХНИЧЕСКИЕ ДАННЫЕ) по стандарту DIN EN 12549 „Методы определения шумовых характеристик Машины для забивания крепежных изделий“ Эти параметры являются значениями, специфичными для пистолета. Они не воспроизводят уровень шумообразования

по месту использования. Уровень шумообразования по месту использования зависит, например, от рабочей окружающей среды, изделия, опорной поверхности изделия, количества процессов забивания и т. д. В соответствии с условиями на рабочем месте и внешним видом изделия иногда необходимо применение индивидуальных мер по снижению уровня шума, как, например, установка изделий на шумопоглощающие подставки, предотвращение вибрации изделий путем их зажима или накрывания, настройка требуемого для рабочего процесса минимального рабочего давления и т. д. В особых случаях требуется одевать наушники.

1.5 Вибрация

Для забивного пистолета установлен параметр вибрации в соответствии со стандартом ISO 8662, часть 11 „Ручные машины с приводом от электродвигателя; измерение механической вибрации на ручке; забивные пистолеты“ (см. ТЕХНИЧЕСКИЕ ДАННЫЕ).



Параметр является значением, специфичным для пистолета, и не отображает воздействие на систему „рука-плечо“ при эксплуатации пистолета. Воздействие на систему „рука-плечо“ при эксплуатации пистолета зависит, например, от усилия захвата, усилия прижима, рабочего направления, настроенного давления сжатого воздуха, изделия, опорной поверхности изделия.

1.6 Спусковые устройства



Этот забивной пистолет приводится в действие путем нажатия на спуск пальцем.

Определённые забивные пистолеты должны дополнительно оснащаться спусковым устройством, вызывающим процесс забивания лишь тогда, если ствол пистолета установлен на изделии. Эти пистолеты обозначены треугольником (▼), расположенным острием вниз; без работоспособного спускового предохранителя их эксплуатировать не разрешается.

1.7 Спусковые системы

В зависимости от назначения забивные пистолеты могут оснащаться различными спусковыми системами.



Одиночное срабатывание: Техника срабатывания, где при каждой операции забивания необходимо привести спуск в действие. Для каждой последующей операции забивания сначала необходимо спуск привести в исходное положение.

Одиночное срабатывание со спусковым предохранителем (преимуществом применение): Техника срабатывания, где для каждой операции забивания необходимо привести в действие спуск и спусковой предохранитель с тем, чтобы после того, как ствол пистолета будет приставлен к месту забивания, спуск выполнил одиночную операцию забивания. Последующие операции забивания могут выполняться только тогда, если спуск и спусковой предохранитель были в исходном положении.



Контактное срабатывание (ограниченное применение): Техника срабатывания, где для каждой операции забивания необходимо привести в действие спуск и спусковой предохранитель, причём последовательность приведения в действие не задана. Для последующих операций забивания достаточно, если спуск останется во взведенном состоянии, а спусковой предохранитель будет приводиться в действие, или наоборот.

Это исполнение не разрешается применять,

- если будет осуществляться смена точек забивания на лестничных клетках, лестницах или строительных лесах,
- при забивании ящиков или тары,
- при установке транспортировочных блокировок.



Постоянное срабатывание: Техника срабатывания, где операции забивания выполняются, пока приведен в действие спуск.

Постоянное срабатывание со спусковым предохранителем (ограниченное применение): Техника срабатывания, где в действие приводятся спуск и спусковой предохранитель с тем, чтобы после того, как ствол пистолета будет приставлен к месту забивания, операции забивания выполнялись только спуском, причём так долго, пока спуск и спусковой предохранитель останутся приведенными в действие.

Это исполнение не разрешается применять,

- если будет осуществляться смена точек забивания на лестничных клетках, лестницах или строительных лесах,
- при забивании ящиков или тары,
- при установке транспортировочных блокировок.



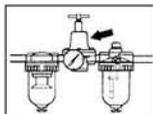
Вбивающие механизмы, которые оснащены контактным приводом или постоянным приводом с предохранительным устройством и обозначены символом

„Не использовать с помостов или приставных лестниц (стремянки),“ не должны использоваться для вышеуказанных целей.

2. Пневматическая установка



Для безупречной эксплуатации забивного пистолета требуется профильтрованный, сухой, промасленный сжатый воздух в достаточном количестве. Если давление в пневматической сети выше, чем максимально допустимое рабочее давление забивного пистолета, то в линии, ведущей к забивному пистолету, необходимо дополнительно установить клапан регулирования давления (редукционный клапан) с подключенным клапаном ограничения давления.



Примечание: При выработке сжатого воздуха компрессорами природная влажность воздуха конденсируется и собирается в качестве конденсата в напорных котлах и

трубопроводах. Этот конденсат необходимо отводить конденсатоотводчиками. Конденсатоотводчики необходимо ежедневно проверять и при необходимости опустошать. В противном случае в пневматической установке, а также в забивном пистолете может образоваться коррозия, способствующая износу.

Компрессорная установка должна иметь достаточные технические параметры, что касается мощности давления и всасывания (объемный поток) для ожидаемого расхода. Слишком малые поперечные сечения трубопроводов в зависимости от их длины (трубопроводов и шлангов) или перегрузка компрессора ведут к спаду давления.

Внутренний диаметр стационарно проложенных трубопроводов должен быть не менее 19 мм. Если трубопроводы имеют большую длину или если имеется несколько потребителей, они должны иметь соответственно больший диаметр.

Трубопроводы сжатого воздуха необходимо монтировать с уклоном (наивысшая точка в направлении компрессора). В самых низких точках необходимо устанавливать легкодоступные конденсатоотводчики.

Отводы к потребителям необходимо подсоединять к трубопроводам сверху.

Отводы, предусмотренные для забивных пистолетов, должны иметь непосредственно в точке соединения пневмоблок (фильтр/конденсатоотводчик/масленка).

Масленки необходимо проверять ежедневно, а при необходимости - заправлять рекомендуемым маслом (см. ТЕХНИЧЕСКИЕ ДАННЫЕ).

При использовании шлангов длиной свыше 10 м, питание забивного пистолета маслом не обеспечено. Поэтому мы рекомендуем каждый рабочий день добавлять от двух до пяти капель (в зависимости от степени нагрузки забивного пистолета) рекомендуемого масла (см. ТЕХНИЧЕСКИЕ ДАННЫЕ) в воздухозаборник пистолета или установить непосредственно на забивном пистолете масленку.

3. Подключение к пневматической установке



Убедитесь в том, что давление пневматической установки не больше, чем максимально допустимое рабочее давление забивного пистолета. Сначала установите давление воздуха на нижнее значение рабочего давления (см. ТЕХНИЧЕСКИЕ ДАННЫЕ).

Опустошите магазин, чтобы избежать выталкивание забиваемой детали при выполнении следующей операции, когда в результате ремонтных работ, техобслуживания или транспортировки внутренние детали забивного пистолета не находятся в исходном положении.

Соедините забивной пистолет с источником сжатого воздуха с помощью надлежащего напорного шланга, оснащенного быстроразъемной муфтой.

Проверьте безупречность функции, установив ствол забивного пистолета на кусок древесины или на деревянный материал и нажав один или два раза на спуск.

4. Заполнение магазина

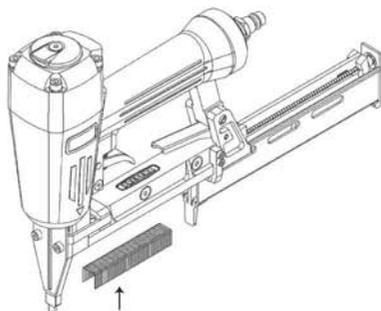
Для забивания использовать разрешается только такие детали, которые указаны в ТЕХНИЧЕСКИХ ДАННЫХ и на фирменной табличке.

Ознакомьтесь с магазинной системой, установленной на пистолете. См. ТЕХНИЧЕСКИЕ ДАННЫЕ.

При наличии **системы нижней зарядки** нажимают на стопорную собачку, а нижний шибер оттягивают назад.

Держа пистолет под наклоном вверх, заряжайте пакет скоб или гвоздей в магазин верхней стороной вперед.

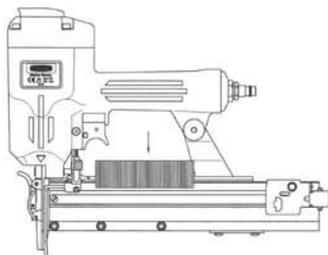
Переместите нижний шибер вперед, пока не зафиксируется стопорная собачка.



При наличии **системы верхней зарядки**, в зависимости от конструкции, необходимо оттянуть назад или верхнюю часть магазина после деблокировки, или толкатель забиваемой детали - вплоть до фиксации.

Держите пистолет вниз.

Пакеты скоб устанавливаются на направляющие, пакеты гвоздей устанавливаются между направляющими.

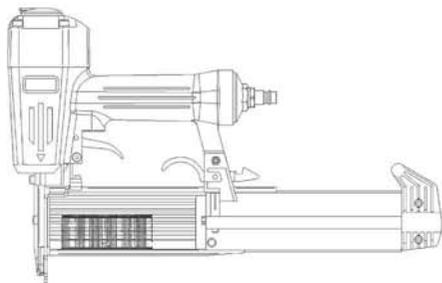


Толкатель деблокируется и вручную подводится к пакету, или же магазин перемещается вперед вплоть до фиксации.

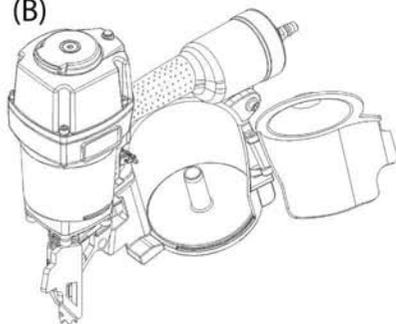
При наличии **системы боковой зарядки (А)** нажимают на стопорную собачку, а боковой шибер оттягивают назад.

Держите пистолет по наклону вниз, вложить пакет гвоздей так, чтобы головка имела направление в предусмотренной канавке, а острие по возможности прилегало к дну магазина.

(А)



(В)



При наличии **системы для рулонных забивных пистолетов (В)** необходимо на крючок нажать, а заслонку открыть.

Открыть крышку магазина. Проверить, правильно ли расположен диск для гвоздей соответствующей длины. Для настройки плавно нажать среднюю кнопку. Для приподнимания вращать против направления часовой стрелки. При необходимости повторить. Для опускания диска нажать среднюю кнопку вниз и повернуть по направлению часовой стрелки. При необходимости повторить.



Рулон вложить в магазин, первые гвозди затянуть в носик, а именно: головками в канале для головок, а обоими проводами - в их каналах. Первый гвоздь зажать между зубьями подводящей направляющей. Крышку магазина закрыть и проверить, входит ли пластмассовый зуб в боковую стенку подводящей направляющей. Если эта операция не будет выполнена, гвоздезабивной пистолет может забиться, или может открыться крышка, если работы будут вестись на вертикальных стенах или под потолком.

При всех операциях зарядки не разрешается приводить в действие спуск, а пистолет нельзя стволом направлять ни на свое тело, ни на других людей.

5. Управление пистолетом



Соблюдайте раздел 1 - ОСОБЫЕ УКАЗАНИЯ - настоящего руководства по эксплуатации.

Забивной пистолет, проверенный на предмет безупречности функции и готовый к эксплуатации, установить на изделие и привести в действие.



Внимание: При забивании, в частности в твердую древесину и с применением более длинных забиваемых деталей, у пистолета может образоваться отдача. У пистолетов с контактным срабатыванием (см. 1.7) последующая непреднамеренная установка спускового предохранителя на изделии может вызвать невольное срабатывание.

Поэтому пистолет убирайте всегда на достаточное расстояние от зоны поверхности изделия. Прикладывайте его снова лишь тогда, если необходимо выполнить операцию забивания.

Проверьте, забивается ли забиваемая деталь в соответствии с предъявляемыми требованиями.

Если забиваемая деталь будет выступать, увеличьте рабочее давление шагами по 0,5 бар (учесть р макс.). Затем заново проверьте результат.

Если забиваемая деталь погрузилась слишком глубоко, необходимо уменьшить рабочее давление шагами по 0,5 бар, пока результат не будет удовлетворительным.

В любом случае Вам необходимо стремиться к тому, чтобы работать с соответственно наименьшим рабочим давлением. Это принесет Вам три важных преимущества:

1. Вы сэкономите энергию,
2. Вы снизите уровень шума,
3. Вы уменьшите износ забивного пистолета.

Избегайте срабатывания забивного пистолета с пустым магазином. Дефектный или небезупречно работающий забивной пистолет сразу же отсоединить от пневматической сети и отдать специалисту на проверку.

При длительных рабочих паузах или в конце работы отсоединить пистолет от пневматической сети, а магазин по возможности опустошить.

Пневматические соединения забивного пистолета и всасывающих линий защищать от загрязнения. Проникновение крупной пыли, стружки, песка и т.д. приводит к неплотности и повреждению забивного пистолета и муфт.

7. ẽrÈ Èì ìeÈcÕpa,ìocÙeÈ È Èx ycÙpaìeìÈe

6. Причины и устраняване на повреди

Неисправность	Возможная причина
Операция забивания не срабатывает	Давление воздуха слишком низкое, элементы управления прилипли от смазочного средства после долгого складирования.
Крепежные средства забиваются не полностью	Рабочее давление для соответствующего применения слишком низкое. Наконечник забивного элемента, может быть, сильно износился.
У пистолета утечка воздуха	Крепежные винты головной Дефектное уплотнение или кольцо круглого сечения.
Пистолет забивает вхолостую	Не обеспечивается подача забиваемых средств. Поршень с забивным элементом после операции забивания не возвращается в исходное положение. Операция забивания выполняется не полностью. Недостаточная смазка. Давление воздуха слишком низкое.
При выполнении операции забивания открывается магазин	Забиваемая деталь не может вонзиться в материал. Использовалась непредусмотренная забиваемая деталь. Стопорная собачка износилась. Пружина под стопорной собачкой ослаблена. Канал забивания в плате изделия разбит. Забивной элемент расплющился. Забивной элемент попадает на две забиваемые детали.
Может быть вызвана операция забивания	Соединительный штифт между поршнем и забивным элементом сломался.

Если при эксплуатации возникнут неисправности, устранить которые будет трудно, звоните нам.

Устранение

Увеличить давление воздуха (макс. р макс.), после нескольких испытаний давление воздуха снова уменьшить

Давление воздуха увеличить (макс. р макс.). При необходимости заменить забивной элемент.

Затянуть винты, заменить кольца круглого сечения, отослать пистолет на ремонт.

Использовать предписанные забиваемые детали. Проверить подающий шиббер на предмет его легкоходности. Прочистить магазин. Заменить поврежденные или ослабленные пружины подающего шиббера. Забивной элемент погнут? Увеличить давление воздуха (макс. р макс.). Пистолет привести в действие правильно. В соединительный ниппель закапать несколько капель специального масла PREBENA.

Использовать предписанные забиваемые детали. При необходимости заменить стопорную собачку и забивной элемент. Проверить плату изделия и забивной элемент. Отослать пистолет сервисной службе. может вызываться операция забивания. Соединительный штифт поршня и забивного элемента поломался. Пистолет отослать сервисной службе.

Пистолет отослать сервисной службе.

Наш сервисный отдел всегда готов быстро помочь Вам.

Информация по гарантии:

На указанный пистолет фирма PREBENA предоставляет гарантию в течение 1 года с даты продажи, в соответствии со следующими гарантийными условиями. фирма PREBENA гарантирует бесплатное устранение дефектов, обусловленных браком материала или изготовления. Неисправности функций или повреждения, вызванные некачественным использованием, в рамках бесплатной гарантии не учитываются. Гарантия не распространяется на изнашивающиеся детали, как, например, кольца круглого сечения и т.д. фирма PREBENA может по своему усмотрению выполнить гарантию путем замены дефектных деталей или путем поставки сменного товара. Дальнейшие притязания несостоятельны. Для использования гарантии необходимо приложить полностью заполненное гарантийное свидетельство с печатью торговца и датой продажи или счет-фактуру, на котором указаны дата и параметры в соответствии с гарантийным свидетельством. Отправка: Дефектный пистолет необходимо тщательно упаковать, с обеспечением защиты от поломки, оплатить почтовый сбор и выслать фирме PREBENA.

ГАРАНТИЙНОЕ СВИДЕТЕЛЬСТВО

Обозначение модели:

Дата продажи:

Торговец:

(Штемпель)



PREBENA Wilfried Bornemann GmbH & Co. KG
Seestraße 20-26 · 63679 Schotten · Germany
Tel.: +49 (0) 60 44 / 96 01 - 0 · Fax: +49 (0) 60 44 / 96 01 - 820
info@prebena.de · www.prebena.de