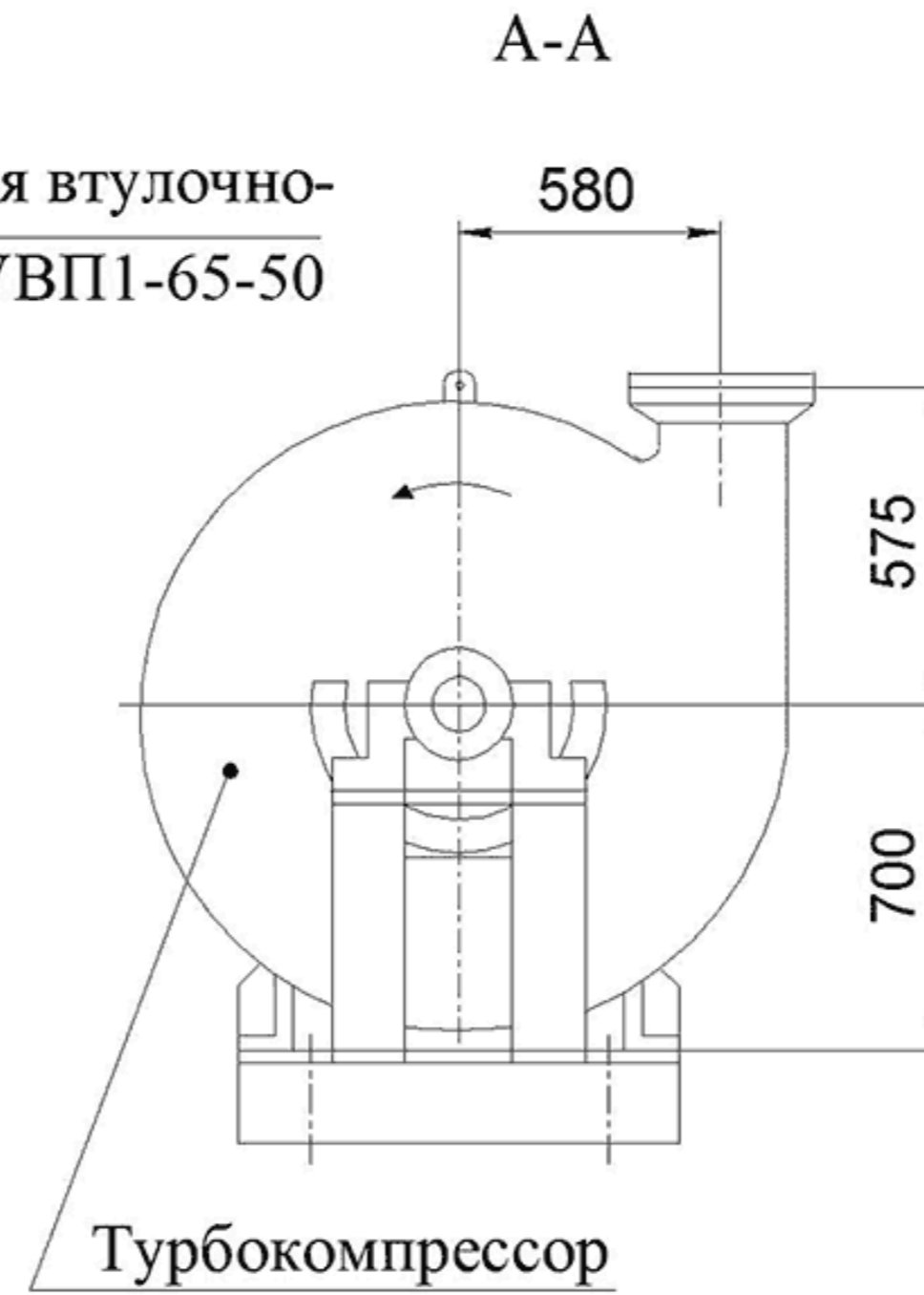
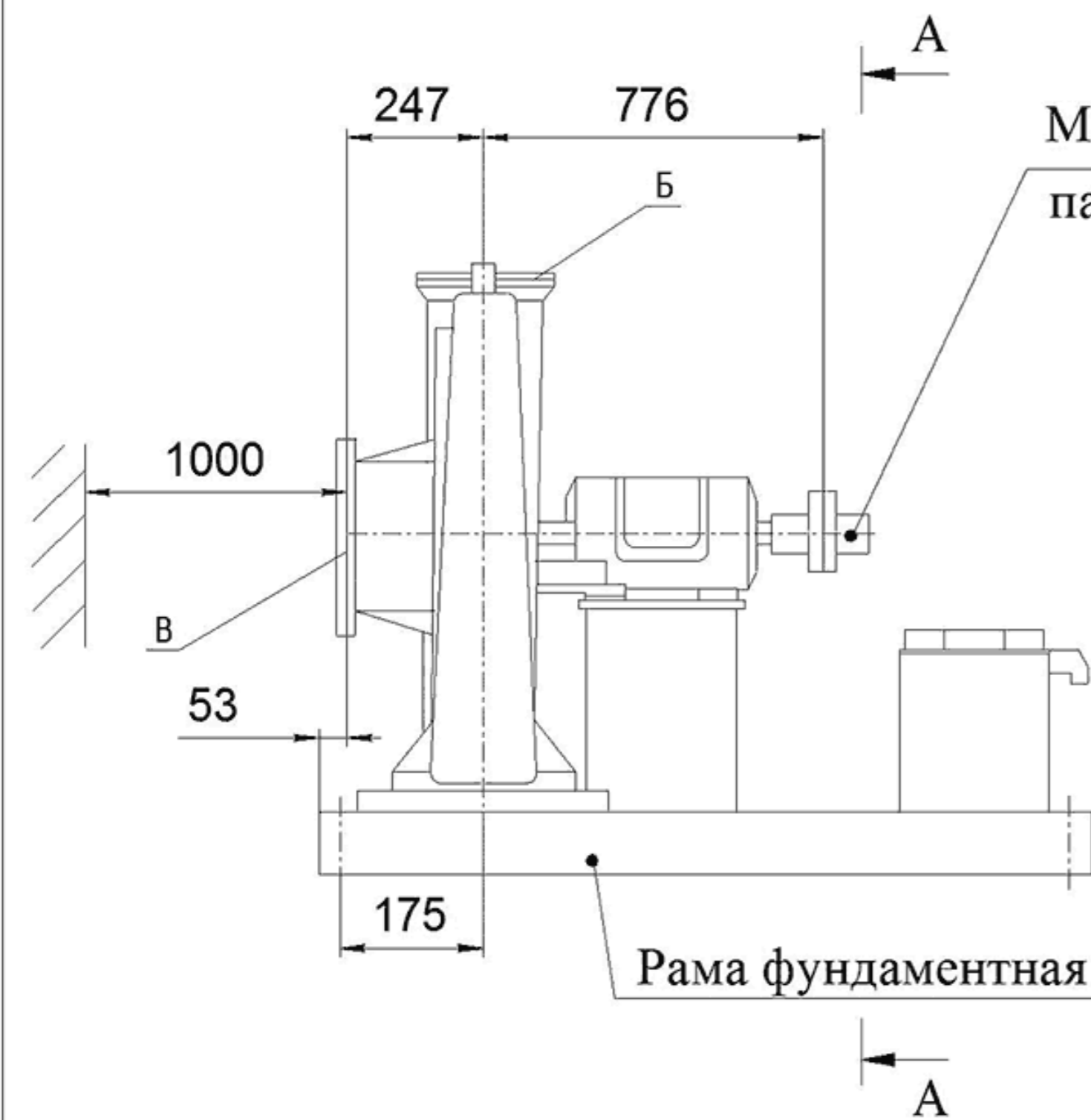
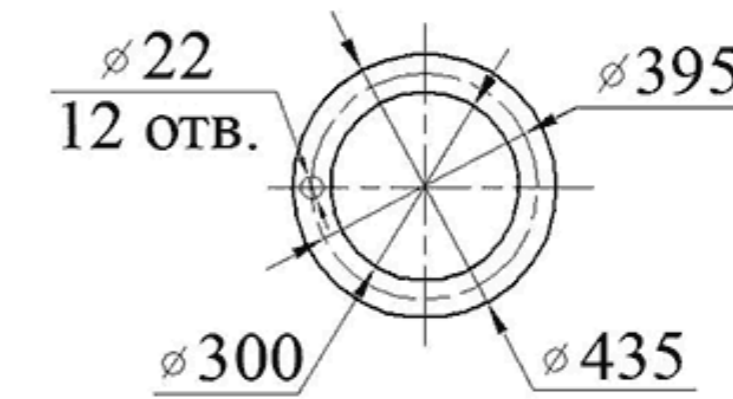


ТУРБОКОМПРЕССОР ВОЗДУШНЫЙ ТВ-200-1,12М1-01.У2



Нагнетательный патрубок Б



Всасывающий патрубок В

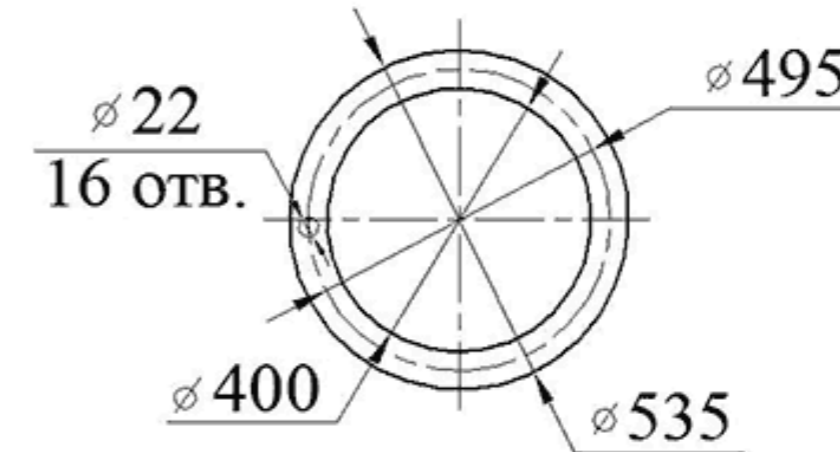
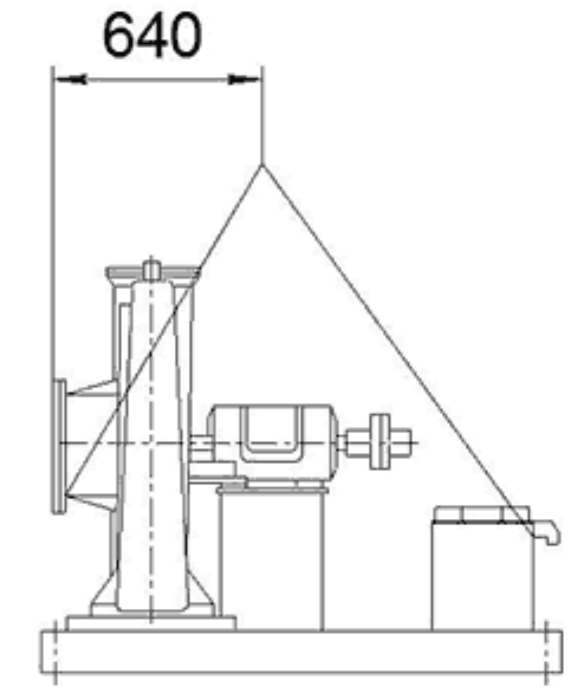
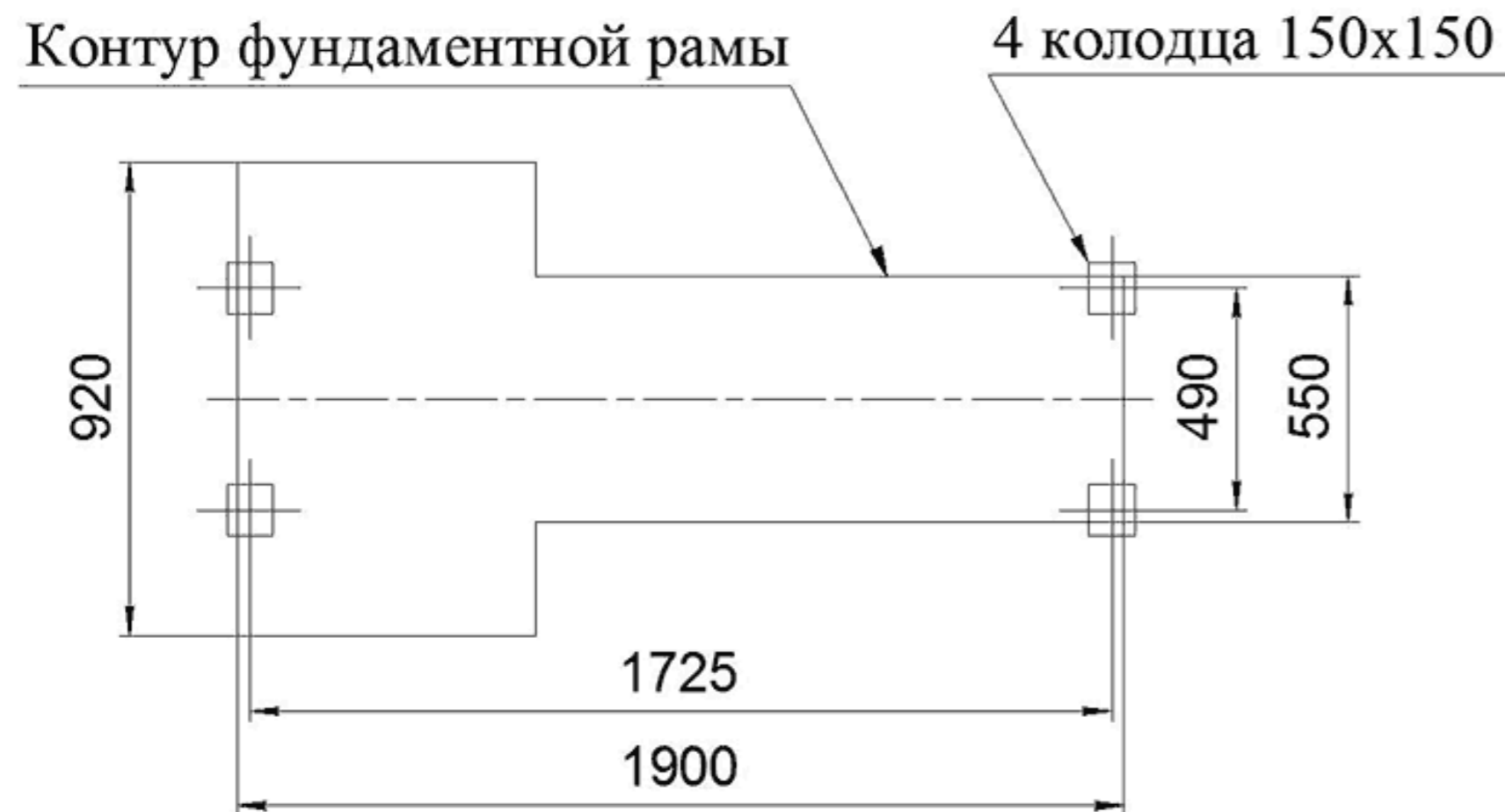


Схема строповки



План расположения колодцев под фундаментные болты



Техническая характеристика

- | | |
|--|------------------|
| 1. Производительность, приведенная к $t_n = 20^\circ \text{C}$ и $P_n = 0,1 \text{ МПа}$, $\text{м}^3/\text{с}$ ($\text{м}^3/\text{мин}$) | 3,33 (200) |
| 2. Давление начальное, абс., МПа ($\text{кгс}/\text{см}^2$) | 0,1 (1,0) |
| 3. Давление конечное, номин., абс., МПа ($\text{кгс}/\text{см}^2$) | 0,114 (1,14) |
| 4. Температура начальная, $^\circ \text{C}$ | 20 |
| 5. Частота вращения вала турбокомпрессора, с^{-1} (об/мин) | 50 (3000) синхр. |
| 6. Расход консистентной смазки, кг | 1,7 |
| 7. Масса вращающихся частей турбокомпрессора, кг | 126 |

Технические требования

- Габаритные размеры, мм : 1900x1425x1540
 Масса агрегата без двигателя, кг : 1090
 Рама фундаментная под ЭДВ : ВА250S2У2 (4АМ250S2У2, 2В250S2У2, АИР250S2У2, А250S2У2)
 N=75 кВт, n=3000 об/мин