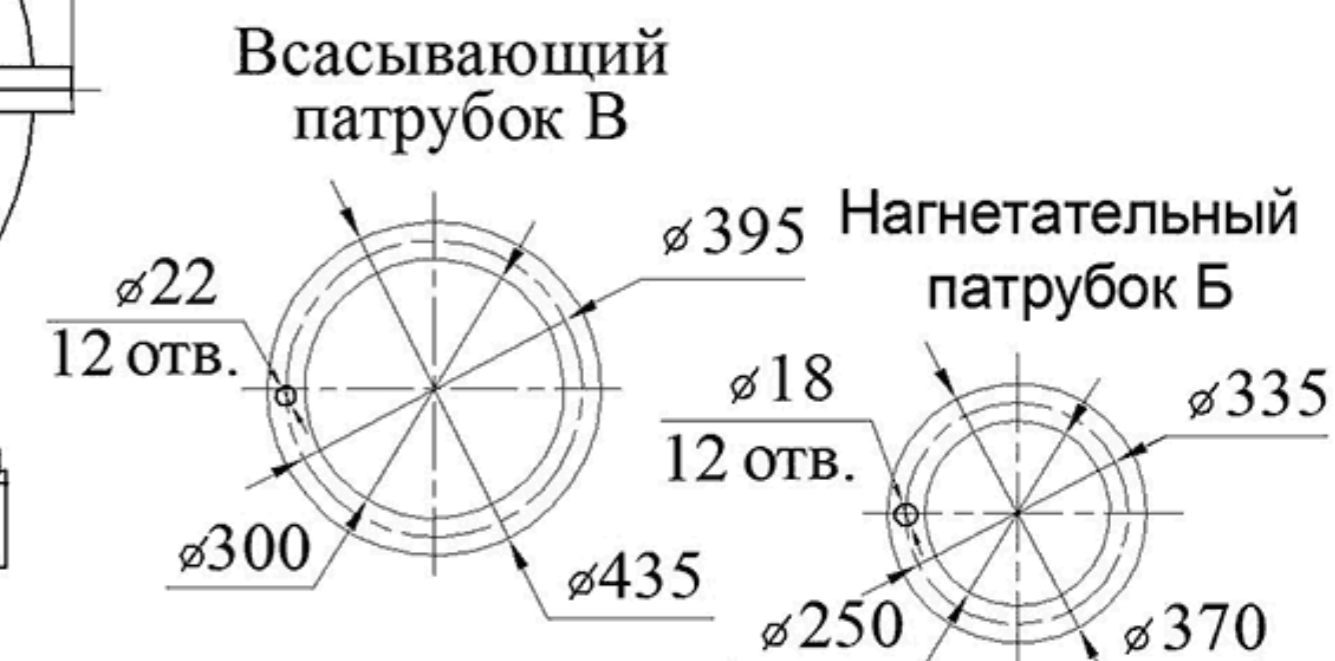
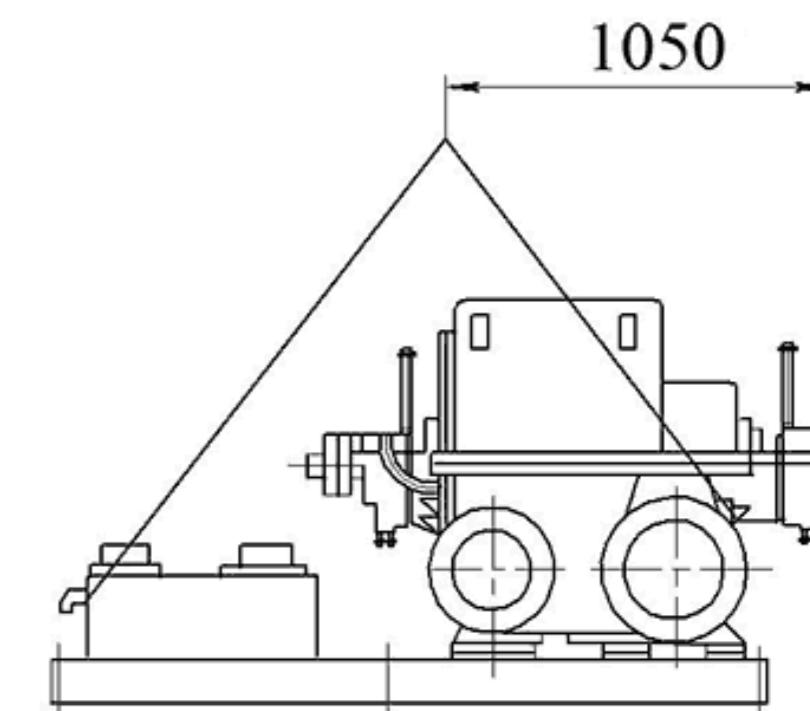
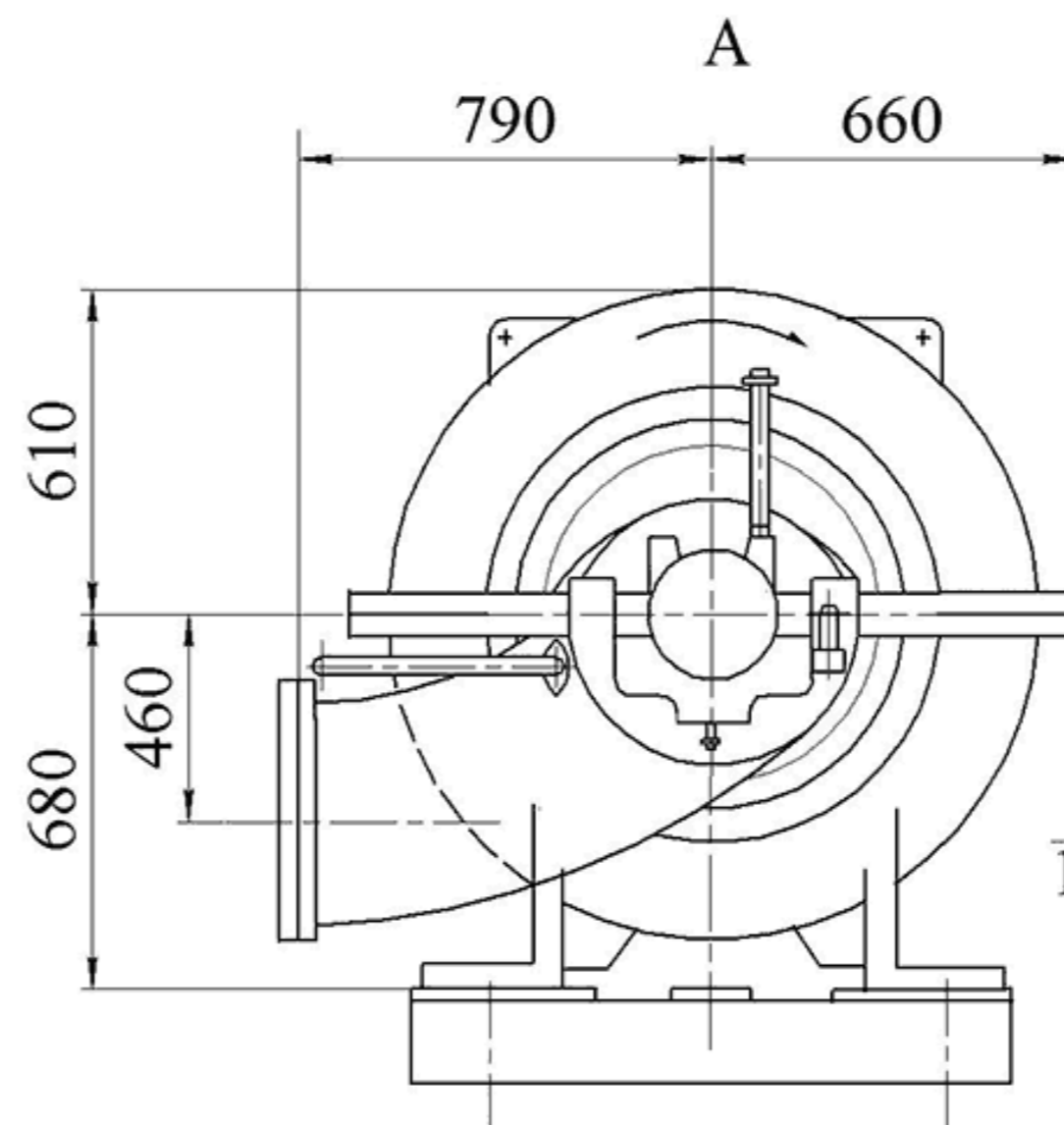
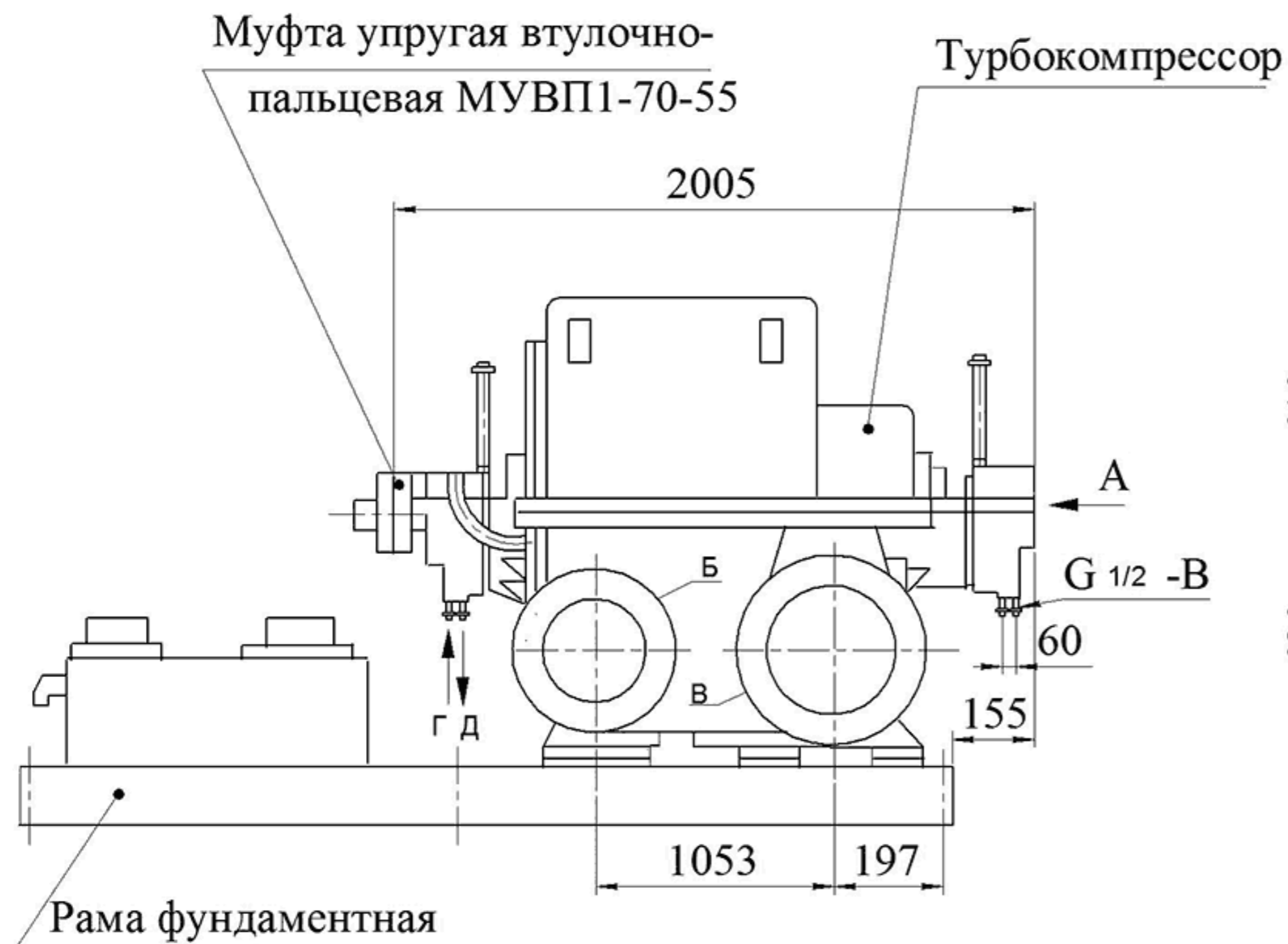
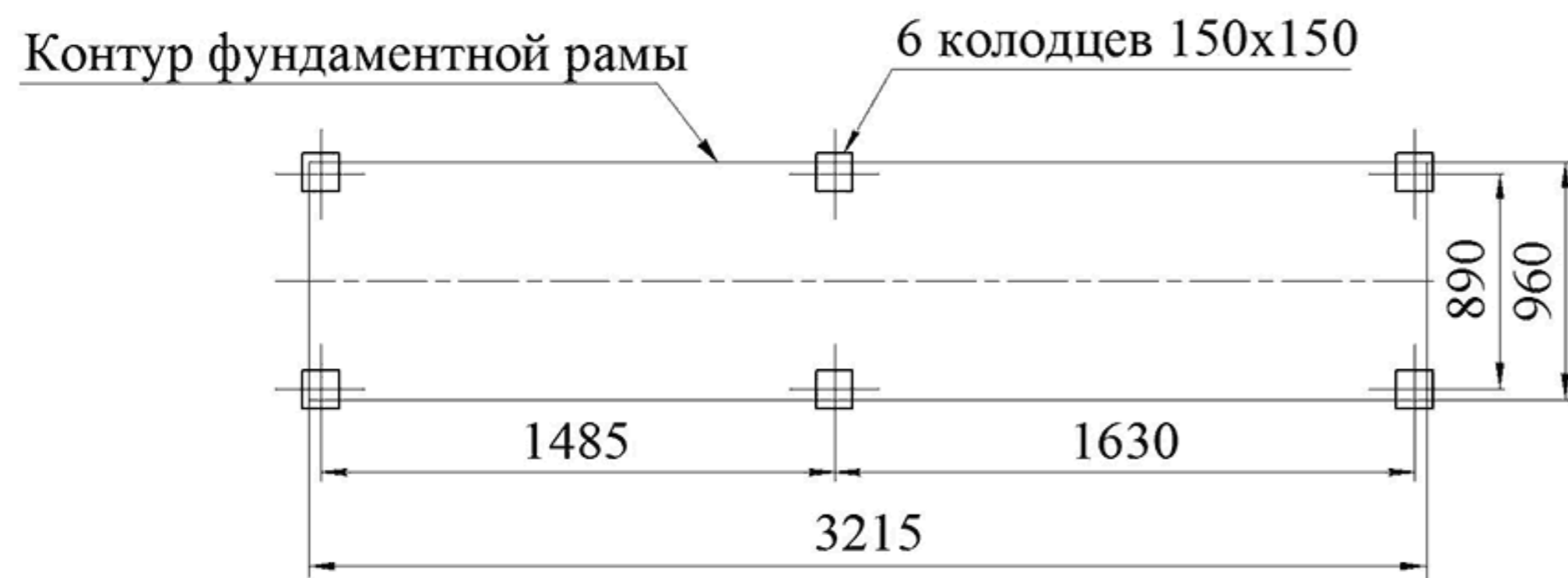


ТУРБОКОМПРЕССОР ВОЗДУШНЫЙ ТВ-125-2,0-В2.У3

Схема строповки



План расположения колодцев под фундаментные болты



Техническая характеристика

- | | |
|--|------------|
| 1. Производительность, приведенная к начальным условиям, $\text{м}^3/\text{с}$ ($\text{м}^3/\text{мин}$) | 2,08 (125) |
| 2. Давление начальное, абс., МПа ($\text{кгс}/\text{см}^2$) | 0,1 (1,0) |
| 3. Давление конечное, номин. абс., МПа ($\text{кгс}/\text{см}^2$) | 0,2 (2,0) |
| 4. Начальная температура, К ($^{\circ}\text{C}$) | 293 (20) |
| 5. Температура газа конечная, К ($^{\circ}\text{C}$) | 368 (95) |
| 6. Расход охлаждающей воды, $\text{дм}^3/\text{мин}$ | 35 |
| 7. Расход масла для смазки подшипников при одной заливке, дм^3 | 4 |

Технические требования

- | | |
|----------------------------------|-----------------------------------|
| Г и Д - подвод и отвод воды | |
| Габаритные размеры, мм | 3370x1475x1530 |
| Масса агрегата без двигателя, кг | 4356 |
| Рама фундаментная под ЭДВ | BAO2-450LA-2Y2 |
| | N=315 кВт, n=3000 об/мин (синхр.) |