

ТУРБОКОМПРЕССОР ГАЗОВЫЙ ТГ-150-1,12М1-В1.У2-Н

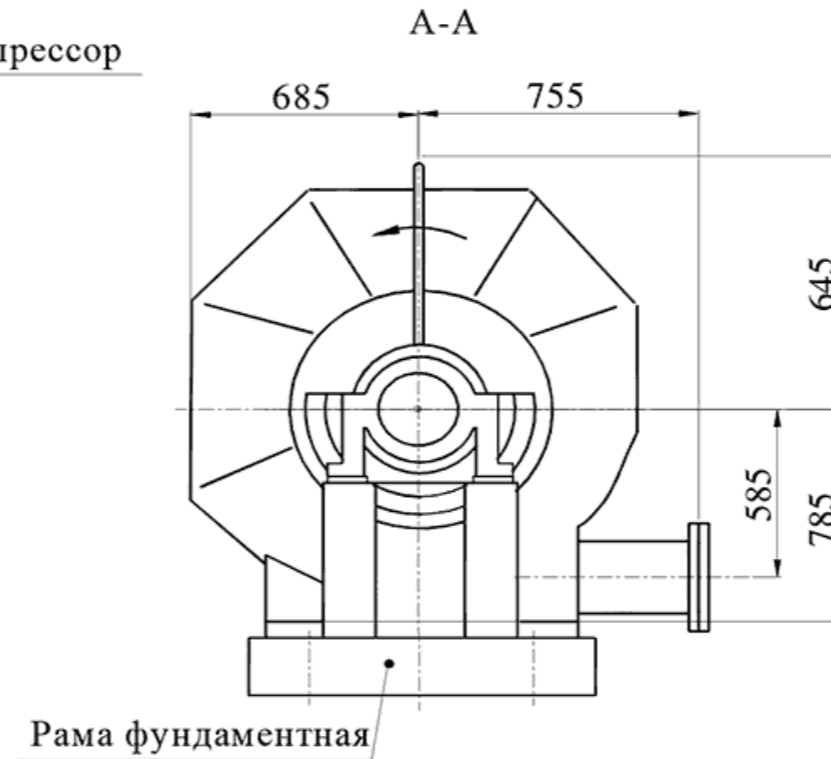
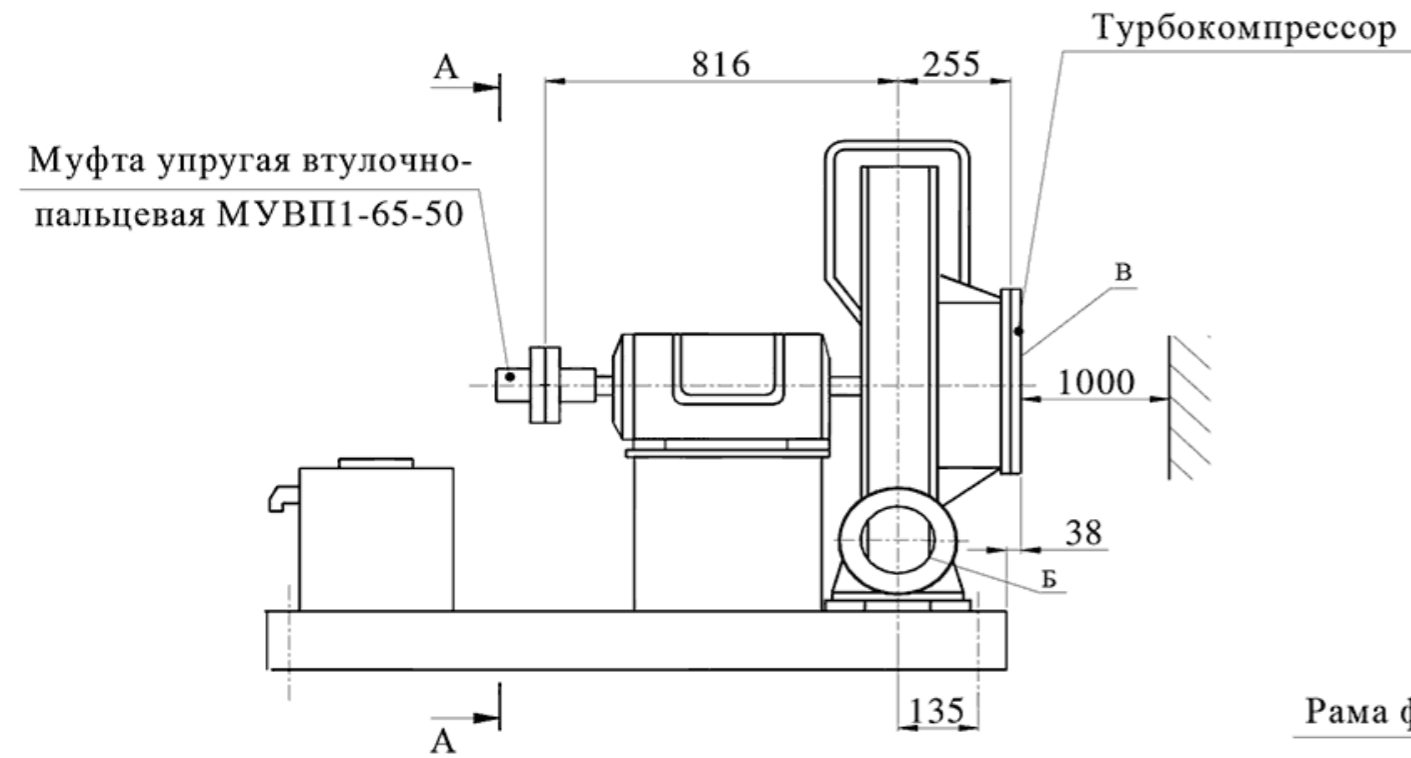
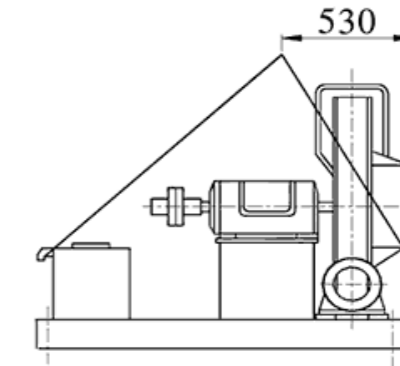
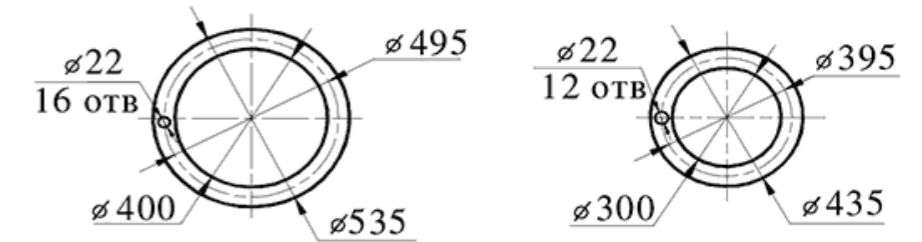


Схема строповки



Всасывающий патрубок В Нагнетательный патрубок Б



План расположения колодцев под фундаментные болты



Техническая характеристика при работе на воздухе

1. Производительность по условиям всасывания, м ³ /с (м ³ /мин.)	3,33 (200)
2. Давление начальное, абс., МПа (кгс/см ²)	0,1 (1,0)
3. Давление конечное, номин., абс., МПа (кгс/см ²)	0,114 (1,14)
4. Температура начальная, °С	20
5. Расход консистентной смазки, кг	1,7
6. Частота вращения вала турбокомпрессора, С ⁻¹ (об/мин)	50 (3000)
7. Масса вращающихся частей турбокомпрессора, кг	123

Технические требования

Габаритные размеры, мм	1900x1440x1648
Масса агрегата без двигателя, кг	840
Рама фундаментная под ЭДВ	2В250S-2У2
	N=75 кВт, n=3000 об/мин (синхр.)