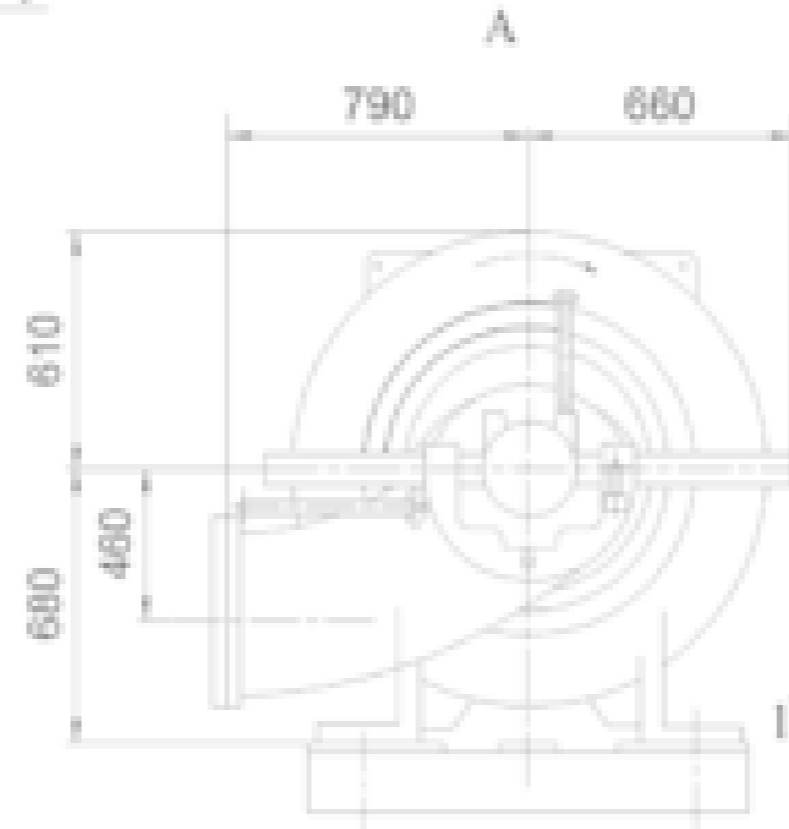
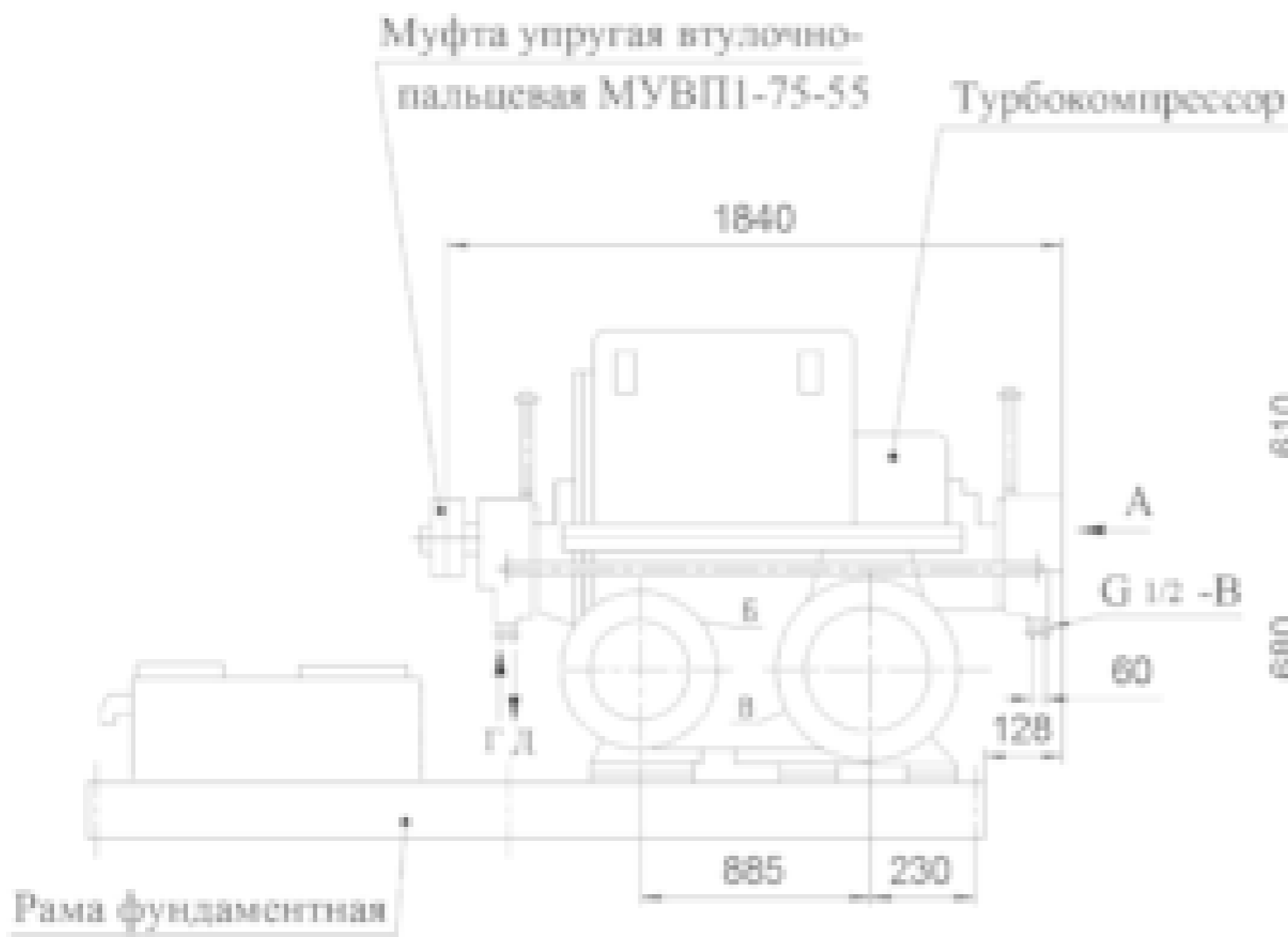
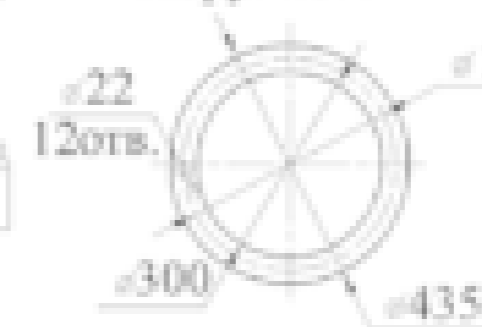


Турбокомпрессор газовый 2ТГ-80-1,6-В1.У3



Всасывающий патрубок В

Нагнетательный патрубок Б



Техническая характеристика при работе на воздухе

План расположения колодцев под фундаментные болты



1. Производительность, приведенная к начальным условиям, м³/с (м³/мин) 1,67 (100)
2. Давление начальное, абс., МПа (кгс/см²) 0,1 (1,0)
3. Давление конечное номин., абс., МПа (кгс/см²) 0,163 (1,63)
4. Температура начальная, К (С) 293 (20)
5. Температура газа конечная, К (С) 358 (85)
6. Расход охлаждающей воды, дм³/мин 35
7. Расход масла для смазки подшипников при одной заливке, дм³ 4

Технические требования

Г и Д - подвод и отвод воды

Габаритные размеры, мм

Масса агрегата без двигателя, кг

Рама фундаментная под ЭДВ

2780x1500x1530

3760

BAO2-280M2Y2

N=160 кВт, n=3000 об/мин (синхр.)

Разработал: Инженер-конструктор