



**RU**

Устройство подачи проволоки

Drive XQ

099-005570-EW508

Учитывайте данные дополнительной документации на систему!

29.08.2019

**Register now  
and benefit!  
Jetzt Registrieren  
und Profitieren!**

[www.ewm-group.com](http://www.ewm-group.com)



## Общие указания

### ВНИМАНИЕ



#### **Прочтите руководство по эксплуатации!**

**Руководство по эксплуатации содержит указания по технике безопасности при работе с изделием.**

- Ознакомьтесь с руководствами по эксплуатации всех компонентов системы и соблюдайте приведенные в них указания по технике безопасности и предупреждения!
- Соблюдайте указания по предотвращению несчастных случаев и национальные предписания!
- Руководство по эксплуатации должно храниться в месте эксплуатации аппарата.
- Предупреждающие знаки и знаки безопасности на аппарате содержат информацию о возможных опасностях.  
Они всегда должны быть распознаваемыми и читабельными.
- Аппарат произведен в соответствии с современным уровнем развития технологий и отвечает требованиям действующих норм и стандартов. Его эксплуатация, обслуживание и ремонт должны осуществляться только квалифицированным персоналом.
- Технические изменения, связанные с постоянным совершенствованием оборудования, могут влиять на результаты сварки.

**При наличии вопросов относительно монтажа, ввода в эксплуатацию, режима работы, особенностей места использования, а также целей применения обращайтесь к вашему торговому партнеру или в наш отдел поддержки клиентов по тел.: +49 2680 181-0.**

**Перечень авторизованных торговых партнеров находится по адресу:**

**[www.ewm-group.com/en/specialist-dealers](http://www.ewm-group.com/en/specialist-dealers).**

Ответственность в связи с эксплуатацией данного аппарата ограничивается только функциями аппарата. Любая другая ответственность, независимо от ее вида, категорически исключена. Вводом аппарата в эксплуатацию пользователь признает данное исключение ответственности. Производитель не может контролировать соблюдение требований данного руководства, а также условия и способы монтажа, эксплуатацию, использование и техобслуживание аппарата.

Неквалифицированное выполнение монтажа может привести к материальному ущербу и, в результате, подвергнуть персонал опасности. Поэтому мы не несем никакой ответственности и гарантии за убытки, повреждения и затраты, причиненные или каким-нибудь образом связанные с неправильной установкой, неквалифицированным использованием, а также неправильной эксплуатацией и техобслуживанием.

© EWM AG

Dr. Günter-Henle-Straße 8

56271 Mündersbach Germany

Тел.: +49 2680 181-0, факс: -244

Эл. почта: [info@ewm-group.com](mailto:info@ewm-group.com)

[www.ewm-group.com](http://www.ewm-group.com)

Авторские права на этот документ принадлежат изготовителю.

Тиражирование, в том числе частичное, допускается только при наличии письменного разрешения.

Информация, содержащаяся в настоящем документе, была тщательно проверена и отредактирована. Тем не менее, возможны изменения, опечатки и ошибки.

# 1 Содержание

<b>1</b>	<b>Содержание</b> .....	<b>3</b>
<b>2</b>	<b>В интересах вашей безопасности</b> .....	<b>5</b>
2.1	Указания по использованию данной инструкции по эксплуатации .....	5
2.2	Пояснение знаков .....	6
2.3	Составная часть общей документации .....	7
<b>3</b>	<b>Использование по назначению</b> .....	<b>8</b>
3.1	Область применения .....	8
3.2	Эксплуатация только со следующими аппаратами .....	8
3.3	Сопроводительная документация .....	9
3.3.1	Гарантия .....	9
3.3.2	Декларация о соответствии рекомендациям .....	9
3.3.3	Сервисная документация (запчасти и электрические схемы) .....	9
3.3.4	Калибровка/Утверждение .....	9
<b>4</b>	<b>Описание аппарата — быстрый обзор</b> .....	<b>10</b>
4.1	Вид спереди / вид справа .....	10
4.2	Вид сзади / вид слева .....	12
<b>5</b>	<b>Конструкция и функционирование</b> .....	<b>14</b>
5.1	Транспортировка и установка .....	14
5.1.1	Условия окружающей среды .....	14
5.1.1.1	Эксплуатация .....	14
5.1.1.2	Транспортировка и хранение .....	15
5.1.2	Охлаждение сварочной горелки .....	15
5.1.2.1	Допустимые жидкости охлаждения сварочной горелки .....	15
5.1.2.2	Максимальная длина шланг-пакета .....	16
5.1.3	Указания по прокладке кабелей сварочного тока .....	17
5.1.4	Блуждающие сварочные токи .....	18
5.2	Подключение межсоединительного пакета кабелей .....	19
5.2.1	Устройство для разгрузки натяжения и крепления пакета промежуточных шлангов .....	20
5.2.2	Блокировка устройства разгрузки натяжения .....	20
5.2.3	Подача защитного газа .....	20
5.2.4	Подключение редуктора давления .....	21
5.2.5	Тест газа — Настройка расхода защитного газа .....	21
5.2.6	Защитная крышка, устройство управления аппаратом .....	22
5.3	Сварка МИГ / МАГ .....	23
5.3.1	Сборка направляющей втулки для проволоки .....	23
5.3.2	Подключение сварочной горелки .....	25
5.3.3	Подача проволоки .....	26
5.3.3.1	Установка катушки с проволокой .....	27
5.3.3.2	Замена роликов подачи проволоки .....	28
5.3.3.3	Установка проволочного электрода .....	30
5.3.3.4	Установка тормоза катушки .....	31
5.3.4	Стандартная горелка для сварки МИГ / МАГ .....	32
5.3.5	Специальная горелка МИГ/МАГ .....	32
5.3.5.1	Переключение с двухтактного на промежуточный привод .....	32
5.3.6	Выбор заданий на сварку .....	32
5.4	Сварка ВИГ .....	33
5.4.1	Подключение сварочной горелки .....	33
5.4.2	Выбор заданий на сварку .....	33
5.5	Ручная сварка стержневыми электродами .....	34
5.5.1	Выбор заданий на сварку .....	34
5.6	Устройства дистанционного управления .....	34
5.7	Управления доступом .....	34
5.8	Интерфейсы для автоматизации .....	34
5.8.1	Разъем для подключения дистанционного устройства, 19 контактов .....	35
<b>6</b>	<b>Техническое обслуживание, уход и утилизация</b> .....	<b>36</b>
6.1	Общее .....	36

6.1.1	Чистка .....	36
6.1.2	Грязеулавливающий фильтр .....	36
6.2	Работы по техническому обслуживанию, интервалы .....	37
6.2.1	Ежедневные работы по техобслуживанию .....	37
6.2.2	Ежемесячные работы по техобслуживанию .....	37
6.2.3	Ежегодная проверка (осмотр и проверка во время эксплуатации) .....	37
6.3	Утилизация изделия .....	38
<b>7</b>	<b>Устранение неполадок .....</b>	<b>39</b>
7.1	Сообщения об ошибках (источник тока) .....	39
7.2	Предупреждения .....	43
7.3	Контрольный список по устранению неисправностей .....	44
7.4	Удаление воздуха из контура жидкости охлаждения .....	45
<b>8</b>	<b>Технические характеристики .....</b>	<b>46</b>
8.1	Drive XQ .....	46
<b>9</b>	<b>Принадлежности .....</b>	<b>47</b>
9.1	Общие принадлежности .....	47
9.2	Дистанционный регулятор, 7-контактный .....	47
9.2.1	удлинительный кабель .....	47
9.3	Дистанционный регулятор, 19-контактный .....	47
9.3.1	Соединительные кабели .....	47
9.3.2	удлинительный кабель .....	48
9.4	Опции .....	48
<b>10</b>	<b>Быстроизнашивающиеся детали .....</b>	<b>49</b>
10.1	Ролики устройства подачи проволоки .....	49
10.1.1	Ролики устройства подачи проволоки, сталь .....	49
10.1.2	Ролики устройства подачи проволоки для алюминия .....	50
10.1.3	Ролики устройства подачи проволоки для порошковой сварочной проволоки .....	50
10.1.4	Проволочная проводка .....	50
<b>11</b>	<b>Приложение .....</b>	<b>51</b>
11.1	Поиск дилера .....	51

## 2 В интересах вашей безопасности

### 2.1 Указания по использованию данной инструкции по эксплуатации

#### **ОПАСНОСТЬ**

Методы работы и эксплуатации, подлежащие строгому соблюдению во избежание тяжелых травм или летальных случаев при непосредственной опасности.

- Указание по технике безопасности содержит в своем заголовке сигнальное слово "ОПАСНОСТЬ" с общим предупреждающим знаком.
- Кроме того, опасность поясняется пиктограммой на полях страницы.

#### **ВНИМАНИЕ**

Методы работы и эксплуатации, подлежащие строгому соблюдению во избежание тяжелых травм или летальных случаев при потенциальной опасности.

- Указание по технике безопасности содержит в своем заголовке сигнальное слово "ВНИМАНИЕ" с общим предупреждающим знаком.
- Кроме того, опасность поясняется пиктограммой на полях страницы.

#### **ОСТОРОЖНО**

Методы работы и эксплуатации, которые должны строго выполняться, чтобы исключить возможные легкие травмы людей.

- Указание по технике безопасности содержит в своем заголовке сигнальное слово "ОСТОРОЖНО" с общим предупреждающим знаком.
- Опасность поясняется пиктограммой на полях страницы.



*Технические особенности, на которые пользователь должен обращать внимание, чтобы избежать материального ущерба или повреждения аппарата.*

Указания по выполнению операций и перечисления, в которых поочередно описываются действия в определенных ситуациях, обозначены круглым маркером, например:

- Вставить и зафиксировать штекер кабеля сварочного тока.

## 2.2 Пояснение знаков

Символ	Описание	Символ	Описание
	Принимать во внимание технические особенности		Нажать и отпустить (короткое нажатие/нажатие)
	Выключить аппарат		Отпустить
	Включить аппарат		Нажать и удерживать
	Неправильно/недействительно		Переключить
	Правильно/действительно		Повернуть
	Вход		Числовое значение/настраиваемое
	Навигация		Сигнальная лампочка горит зеленым цветом
	Выход		Сигнальная лампочка мигает зеленым цветом
	Отображение времени (например: выждать 4 с/нажать)		Сигнальная лампочка горит красным цветом
	Прерывание в представлении меню (есть другие возможности настройки)		Сигнальная лампочка мигает красным цветом
	Инструмент не нужен/не использовать		
	Инструмент нужен/использовать		

## 2.3 Составная часть общей документации

Настоящее руководство по эксплуатации является составной частью общей документации и действительно только в сочетании с остальными документами! Прочитайте руководства по эксплуатации всех компонентов системы и соблюдайте приведенные в них указания, в частности правила техники безопасности!

На рисунке представлен общий вид сварочной системы.

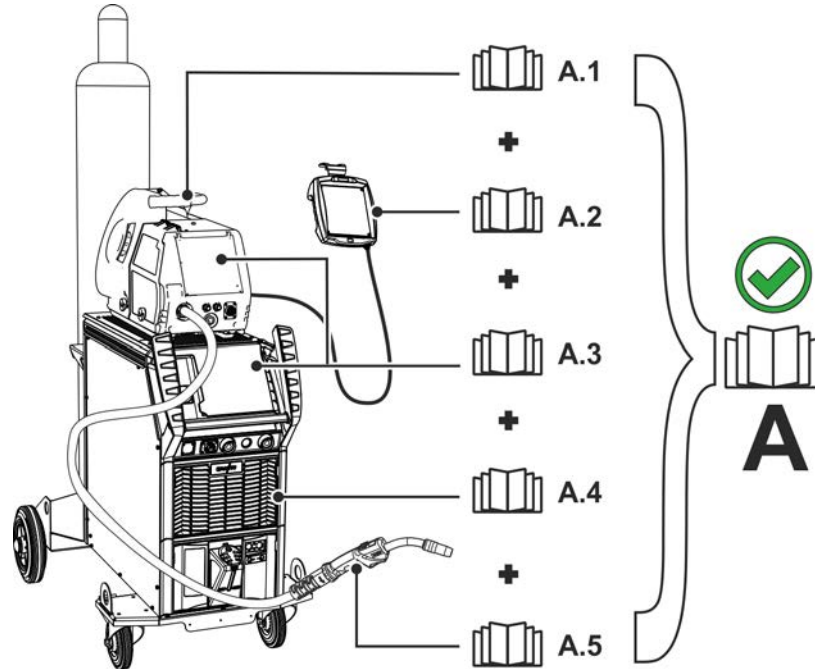


Рисунок 2-1

На рисунке представлен общий вид сварочной системы.

Поз.	Документирование
A.1	Механизм подачи проволоки
A.2	Дистанционный регулятор
A.3	Устройство управления
A.4	Источник тока
A.5	Сварочная горелка
A	Комплект документации

## 3 Использование по назначению

### ВНИМАНИЕ



**Опасность вследствие использования не по назначению!**

Аппарат произведен в соответствии со стандартами техники, а также правилами и нормами применения в промышленности и ремесленной деятельности. Он предназначен только для указанного на заводской табличке метода сварки. При использовании не по назначению аппарат может стать источником опасности для людей, животных и материальных ценностей. Поставщик не несет ответственность за возникший вследствие такого использования ущерб!

- Использовать аппарат только по назначению и только обученному, квалифицированному персоналу!
- Не выполнять неквалифицированные изменения или доработки аппарата!!

### 3.1 Область применения

Механизм подачи проволочных электродов для сварки в среде защитных газов.

### 3.2 Эксплуатация только со следующими аппаратами

**Для эксплуатации устройства подачи проволоки необходим соответствующий источник тока (компонент системы)!**

С данным аппаратом можно комбинировать следующие системные компоненты:

- Titan XQ 350 - 600 puls D
- Titan XQ 350 - 600 puls 2DV



### 3.3 Сопроводительная документация

#### 3.3.1 Гарантия

Более подробную информацию можно найти в прилагаемой брошюре «Warranty registration», а также на сайте [www.ewm-group.com](http://www.ewm-group.com) в разделах о гарантии, техническом обслуживании и проверке!

#### 3.3.2 Декларация о соответствии рекомендациям

Концепция и конструкция указанного продукта соответствуют положениям директив ЕС:



- Директива ЕС по низковольтному оборудованию (LVD)
- Директива ЕС по электромагнитной совместимости (EMV)
- Директива ЕС по ограничению использования опасных веществ (RoHS)

В случае несанкционированных изменений, ненадлежащего ремонта, несоблюдения установленных сроков проверки и испытаний оборудования для дуговой сварки во время эксплуатации и/или выполнения модификаций без четкого разрешения производителя настоящая декларация теряет силу. К каждому изделию прилагается оригинал необходимой декларации соответствия.

#### 3.3.3 Сервисная документация (запчасти и электрические схемы)

##### **ВНИМАНИЕ**



**Ни в коем случае не выполнять неквалифицированный ремонт и модификации!  
Во избежание травмирования персонала и повреждения аппарата ремонт или модификация аппарата должны выполняться только квалифицированным, обученным персоналом!**

**При несанкционированных действиях гарантия теряет силу!**

- Ремонт поручать обученным лицам (квалифицированному персоналу)!

Оригинальные электрические схемы прилагаются к аппарату.

Запчасти можно приобрести у дилера в вашем регионе.

#### 3.3.4 Калибровка/Утверждение

Настоящим подтверждается, что данный продукт был проверен калиброванными измерительными приборами в соответствии с действующими стандартами IEC/EN 60974, ISO/EN 17662, EN 50504. Полученные значения измерений находятся в пределах допустимых отклонений. Рекомендуемый интервал калибровки: 12 месяцев.

## 4 Описание аппарата — быстрый обзор

### 4.1 Вид спереди / вид справа

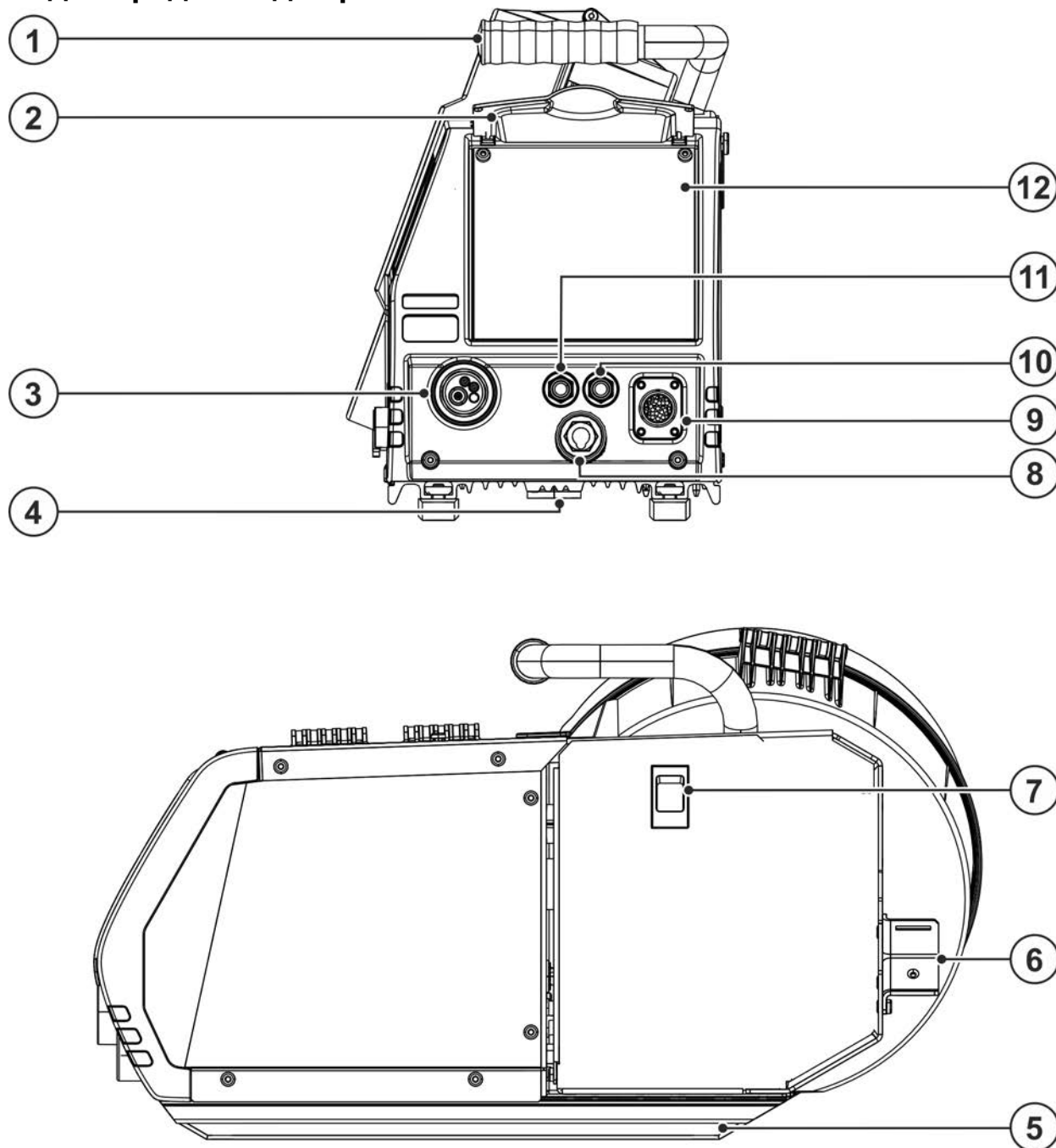





Рисунок 4-1

Поз.	Символ	Описание
1		Ручка для транспортировки
2		Защитная крышка, устройство управления аппаратом > см. главу 5.2.6
3		<b>Центральный разъем (Euro или Dinse)</b> Сварочный ток, защитный газ и кнопка горелки интегрированы
4		<b>Точка крепления токарной оправки</b> В этой точке устройства подачи проволоки фиксируется токарная оправка источника тока, чтобы обеспечить горизонтальное движение аппарата.
5		<b>Направляющие рельсы</b>
6		<b>Кабель пакета кабелей &gt; см. главу 5.2.1</b>
7		<b>Задвижка, фиксатор защитной крышки</b>
8		<b>Гнездо подключения кабеля сварочного тока (в зависимости от варианта)</b> Потенциал сварочного тока гнезда подключения сварочной горелки для сварки ММА и строжки
9		<b>19-контактная розетка (аналоговая)</b> Для подключения аналоговых компонентов (дистанционный регулятор, кабель управления сварочной горелки, и т.д.)
10		<b>Быстроразъемная муфта (красная)</b> отвод охлаждающей жидкости
11		<b>Быстроразъемная муфта (синяя)</b> подача охлаждающей жидкости
12		<b>Панель управления аппарата — см. инструкцию по эксплуатации «Панель управления»</b>

## 4.2 Вид сзади / вид слева

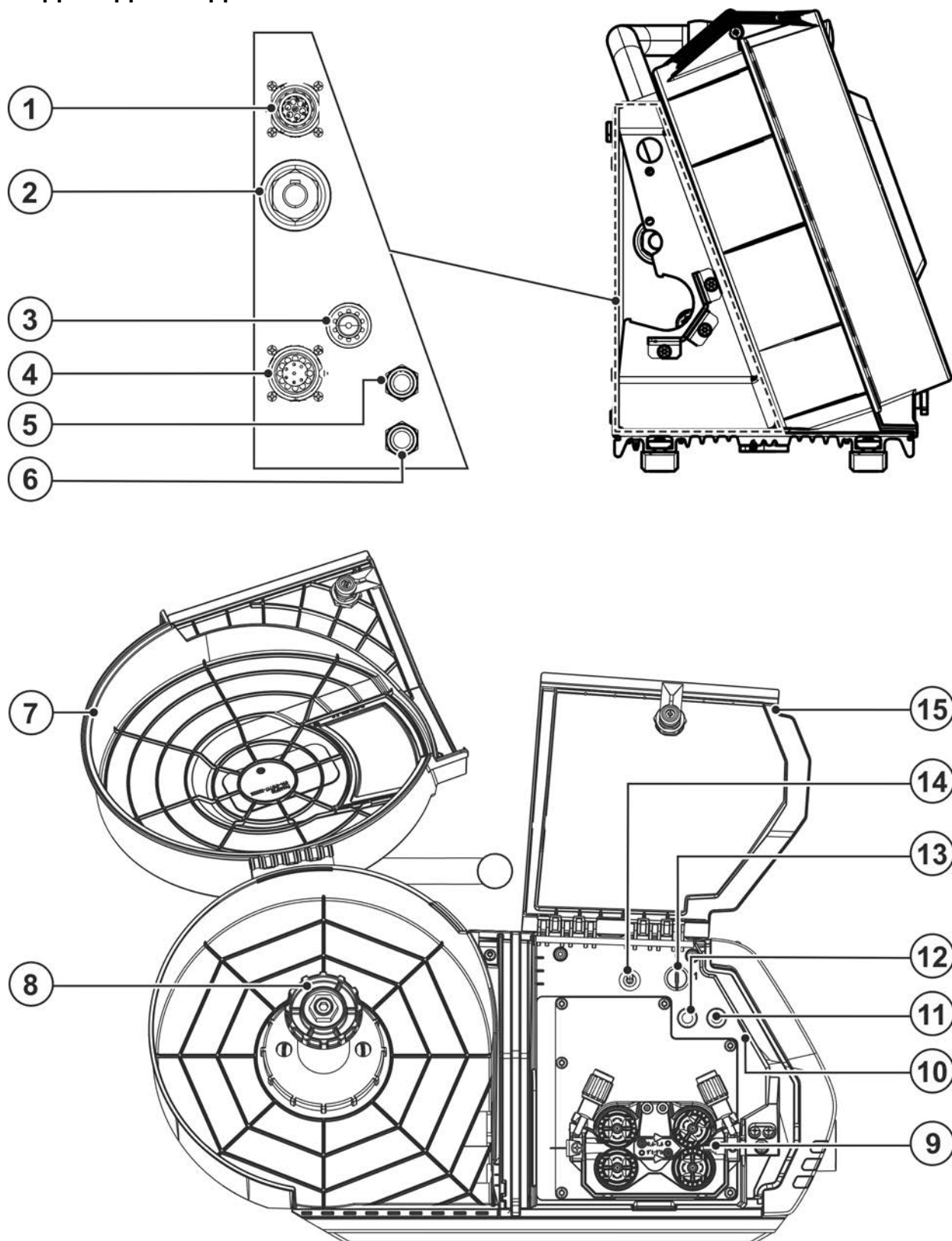


Рисунок 4-2

Поз.	Символ	Описание
1		<b>Гнездо подключения, 7-контактное (цифровое)</b> Для подключения цифровых принадлежностей (дистанционный регулятор и т. п.)
2		<b>Соединительный штекер для подачи сварочного тока от источника тока</b> Подача сварочного тока от источника тока к устройству подачи проволоки
3		<b>Разъем для подключения шланга защитного газа( вход)</b> Присоединительный ниппель G¼"
4		<b>Гнездо подключения 14-контактное</b> Кабель управления механизма подачи проволоки
5		<b>Быстроразъемная муфта (красная)</b> отвод охлаждающей жидкости
6		<b>Быстроразъемная муфта (синяя)</b> подача охлаждающей жидкости
7		<b>Защитная крышка катушки проволоки</b>
8		<b>Отделение для катушки с проволокой</b>
9		<b>Блок для подачи проволоки</b>
10		<b>Освещение, внутреннее</b> Освещение выключается в энергосберегающем режиме, а также во время сварки стержневыми электродами и сварки TIG.
11		<b>Кнопка теста газа / продувки шланг-пакета &gt; см. главу 5.2.3</b>
12		<b>Кнопочный переключатель заправки проволоки</b> Заправка проволоочного электрода без подачи напряжения и газа через шланг-пакет к сварочной горелке.
13		<b>Замковый выключатель для защиты от использования посторонними &gt; см. главу 5.7</b> 1 ----- изменение возможно 0 ----- изменение невозможно
14		<b>Переключатель функции сварочной горелки (требуется специальная горелка)</b> ▲ Up / Down --- Плавная регулировка мощности сварки ▲ Program --- Переключение между программами и JOB
15		<b>Защитная крышка, привод устройства подачи проволоки</b> На внутренней стороне защитной крышки приведен обзор сварочных заданий (JOB-List) для соответствующих серий сварочных аппаратов.

## 5 Конструкция и функционирование

### ⚠ ВНИМАНИЕ



**Опасность травмирования вследствие поражения электрическим током! Прикосновение к токоведущим частям, например электрическим соединениям, может представлять угрозу для жизни!**

- Соблюдать указания по технике безопасности на первых страницах руководства по эксплуатации!
- Ввод в эксплуатацию должен осуществляться исключительно специалистами, имеющими опыт работы с источниками тока!
- Подключать соединительные кабели и кабели подачи тока только при отключенном устройстве!

### ⚠ ОСТОРОЖНО



**Аппарат находится под электрическим током! Если работа ведется попеременно с применением различных способов сварки и если к сварочному аппарату одновременно подключены сварочная горелка и электрододержатель, то все они будут находиться одновременно под напряжением холостого хода или сварочным напряжением!**

- Поэтому перед началом работы и в перерывах сварочные горелки и электрододержатель всегда должны лежать на изолирующей подкладке!

Изучите документацию на все компоненты системы и принадлежности и придерживайтесь приведенных в ней указаний!

### 5.1 Транспортировка и установка

#### ⚠ ВНИМАНИЕ



**Опасность несчастного случая при неправильной транспортировке аппаратов, непригодных для перемещения с помощью крана! Перемещение аппарата с помощью крана и его подвешивание запрещено! Аппарат может упасть и нанести травмы людям! Ручки, ремни и держатели подходят только для ручной транспортировки!**

- Аппарат непригоден для перемещения с помощью крана и подвешивания!
- Поднятие при помощи крана или эксплуатация аппарата в подвешенном состоянии возможны, в зависимости от исполнения аппарата, в качестве опции, при необходимости аппарат необходимо доукомплектовать > см. главу 9!

#### 5.1.1 Условия окружающей среды



**Аппарат можно устанавливать и эксплуатировать только в помещениях и только на соответствующем прочном и плоском основании!**

- Эксплуатирующая сторона должна обеспечить наличие ровного, нескользкого пола и достаточное освещение рабочего места.
- Должна быть всегда обеспечена безопасная эксплуатация аппарата.



**Повреждение аппарата из-за загрязнений!**

**Необычно высокое количество пыли, кислот, корродирующих газов или субстанций может привести к повреждению аппарата (соблюдать интервалы ТО > см. главу 6.2).**

- Избегать большого количества дыма, пара, масляного тумана, шлифовочной пыли и корродирующего окружающего воздуха!

##### 5.1.1.1 Эксплуатация

**Диапазон температур окружающего воздуха:**

- от -25 °C до +40 °C (от -13 °F до 104 °F) <sup>[1]</sup>

**Относительная влажность воздуха:**

- до 50 % при 40 °C (104 °F)
- до 90 % при 20 °C (68 °F)



**5.1.1.2 Транспортировка и хранение**

Хранение в закрытом помещении, диапазон температур окружающего воздуха:

- от -30 °C до +70 °C (от -22 °F до 158 °F) <sup>[1]</sup>

Относительная влажность воздуха

- до 90 % при 20 °C (68 °F)

<sup>[1]</sup> Требования к температуре окружающей среды зависят от используемого хладагента!  
Учитывайте рабочий диапазон температур охлаждающей жидкости для горелки!

**5.1.2 Охлаждение сварочной горелки**

**Недостаточно антифриза в охлаждающей жидкости сварочной горелки!**

*В зависимости от условий окружающей среды для охлаждения сварочной горелки могут использоваться различные жидкости > см. главу 5.1.2.1.*

*Охлаждающую жидкость с антифризом (KF 37E или KF 23E) следует регулярно проверять на достаточный уровень антифриза, чтобы избежать повреждения аппарата или дополнительных компонентов.*

- Проверка охлаждающей жидкости на достаточный уровень антифриза осуществляется с помощью устройства контроля защиты от мороза ТУР 1.
- При недостаточном уровне антифриза в охлаждающей жидкости ее следует заменить!



**Смеси охлаждающих жидкостей!**

*Смешивание с другими жидкостями или использование непригодной охлаждающей жидкости приводит к материальному ущербу и аннулированию гарантии изготовителя!*

- Использовать исключительно охлаждающие жидкости, описанные в данной инструкции ("Обзор охлаждающих жидкостей").
- Не смешивать различные охлаждающие жидкости.
- При замене охлаждающей жидкости необходимо заменить всю жидкость.

Утилизация жидкости охлаждения должна осуществляться согласно официальным предписаниям с учетом указаний в соответствующем паспорте безопасности.

**5.1.2.1 Допустимые жидкости охлаждения сварочной горелки**

Жидкость охлаждения	Диапазон температур
KF 23E (стандарт)	-10 °C до +40 °C (14 °F до +104 °F)
KF 37E	-20 °C до +30 °C (-4 °F до +86 °F)

## 5.1.2.2 Максимальная длина шланг-пакета

Все данные относятся к общей длине шланг-пакета всей сварочной системы и представляют примеры конфигураций (компоненты из портфолио EWM со стандартной длиной). Шланги прокладывают по прямой и без перегибов, с учетом макс. высоты подачи.

**Насос: Pmax = 3,5 бар (0.35 МПа)**

Источник тока	Шланг-пакет	Механизм подачи проволоки	miniDrive	Горелка	макс.
Компактный	✗	✗	✓ (25 м / 82 ft.)	✓ (5 м / 16 ft.)	30 м 98 ft.
	✓ (20 м / 65 ft.)	✓	✗	✓✓ (5 м / 16 ft.)	
Декомпактный	✓ (25 м / 82 ft.)	✓	✗	✓ (5 м / 16 ft.)	
	✓ (15 м / 49 ft.)	✓	✓ (10 м / 32 ft.)	✓ (5 м / 16 ft.)	

**Насос: Pmax = 4,5 бар (0.45 МПа)**

Источник тока	Шланг-пакет	Механизм подачи проволоки	miniDrive	Горелка	макс.
Компактный	✗	✗	✓ (25 м / 82 ft.)	✓ (5 м / 16 ft.)	30 м 98 ft.
	✓ (30 м / 98 ft.)	✓	✗	✓✓ (5 м / 16 ft.)	40 м 131 ft.
Декомпактный	✓ (40 м / 131 ft.)	✓	✗	✓ (5 м / 16 ft.)	45 м 147 ft.
	✓ (40 м / 131 ft.)	✓	✓ (25 м / 82 ft.)	✓ (5 м / 16 ft.)	70 м 229 ft.



## 5.1.3 Указания по прокладке кабелей сварочного тока

- Неправильно проложенные кабели сварочного тока могут привести к нарушению (мерцанию) сварочной дуги!
- Проложить кабель массы и пакет шлангов от источников тока без ВЧ-устройства зажигания (MIG/MAG) параллельно, на максимальную длину и как можно ближе друг к другу.
- Прокладывать кабель массы и пакет шлангов источников тока с ВЧ-устройством зажигания (TIG) на максимальную длину, параллельно, на расстоянии прим. 20 см друг от друга, чтобы избежать ВЧ-пробоев.
- Соблюдать расстояние не менее 20 см к кабелям других источников тока, чтобы избежать их нежелательных воздействий друг на друга.
- Длина кабелей ни в коем случае не должна быть больше предписанной. Для оптимальных результатов сварки не более 30 м. (кабель массы + промежуточный пакет шлангов + кабель горелки).

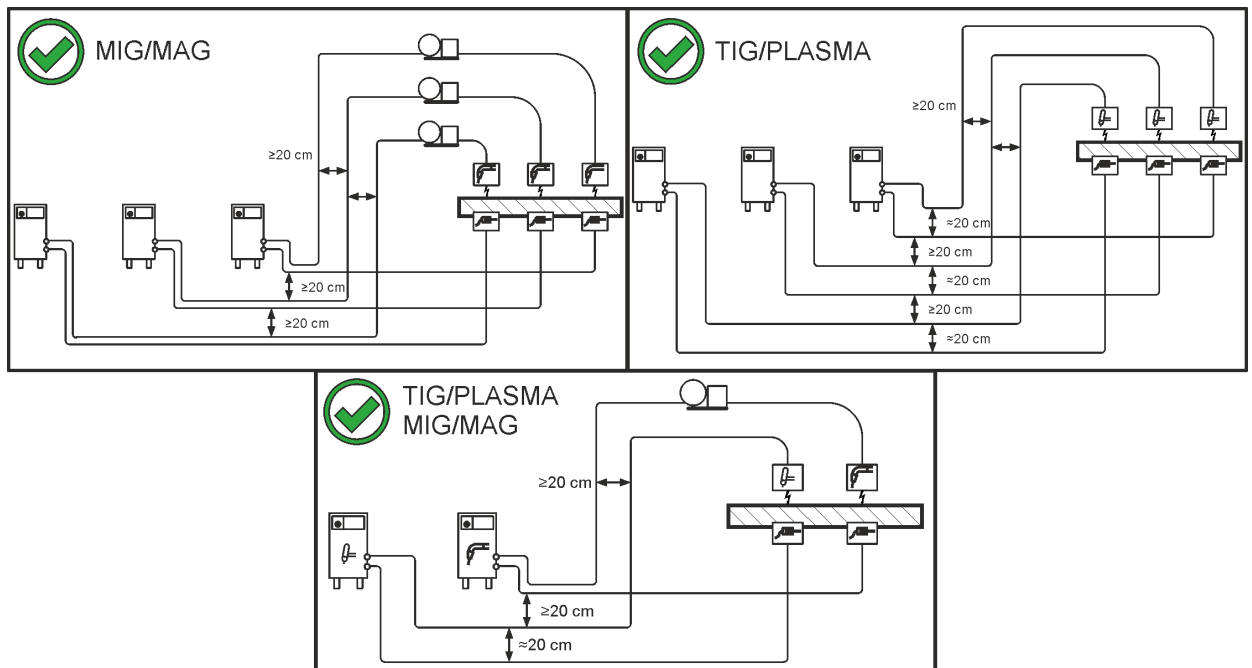


Рисунок 5-1

- Для каждого сварочного аппарата использовать кабель массы из его комплекта поставки!

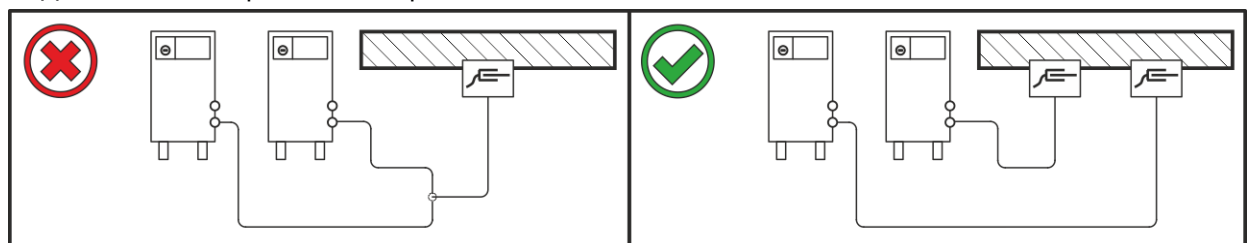


Рисунок 5-2

Кабели сварочного тока, пакеты шлангов горелок и промежуточные пакеты шлангов полностью смотать. Избегать образования петель!

- Длина кабелей ни в коем случае не должна быть больше предписанной.

**Если кабель слишком длинный, его следует укладывать волнообразно.**

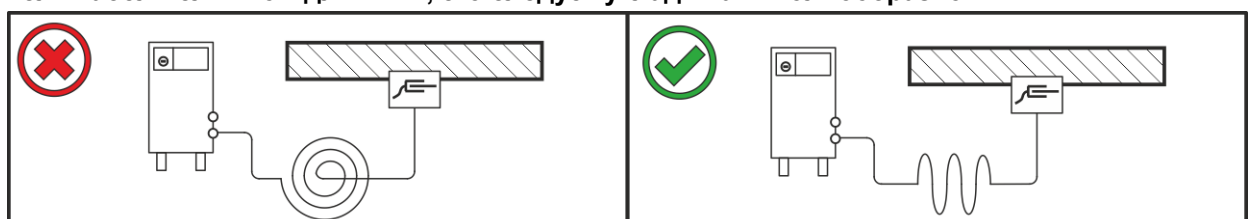


Рисунок 5-3

## 5.1.4 Блуждающие сварочные токи

### ⚠ ВНИМАНИЕ



**Опасность поражения блуждающими сварочными токами!**

**Блуждающие сварочные токи могут привести к разрушению защитных проводов, повреждению аппаратов и электроприборов, перегреву компонентов и возникновению пожара.**

- Регулярно проверяйте надежность и правильность подключения всех кабелей сварочного тока.
- При установке, фиксации или подвешивании токопроводящих компонентов источника тока (корпус, каретка, каркас для перемещения краном) должна быть обеспечена их электрическая изоляция!
- Не кладите другие электроприборы, например перфораторы, угловые шлифмашины и т. п., на источник тока, каретку и каркас для перемещения краном, не изолировав их!
- Когда сварочная горелка и электрододержатель не используются, кладите их на изолирующую подкладку!

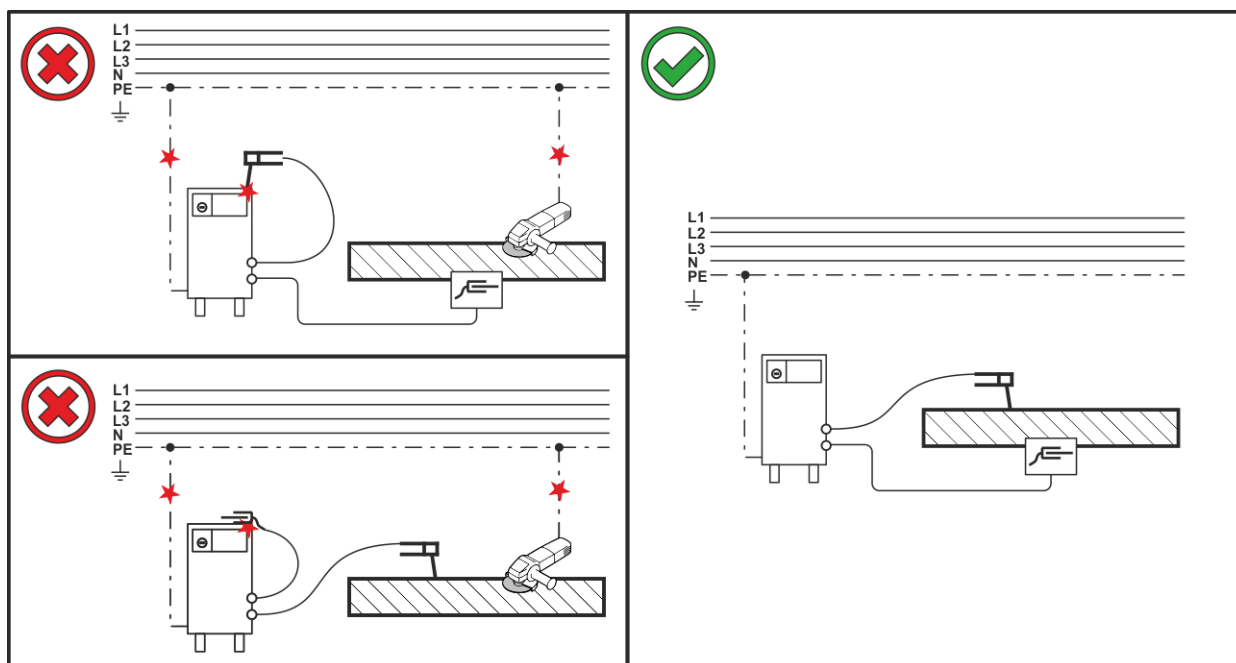


Рисунок 5-4

## 5.2 Подключение межсоединительного пакета кабелей

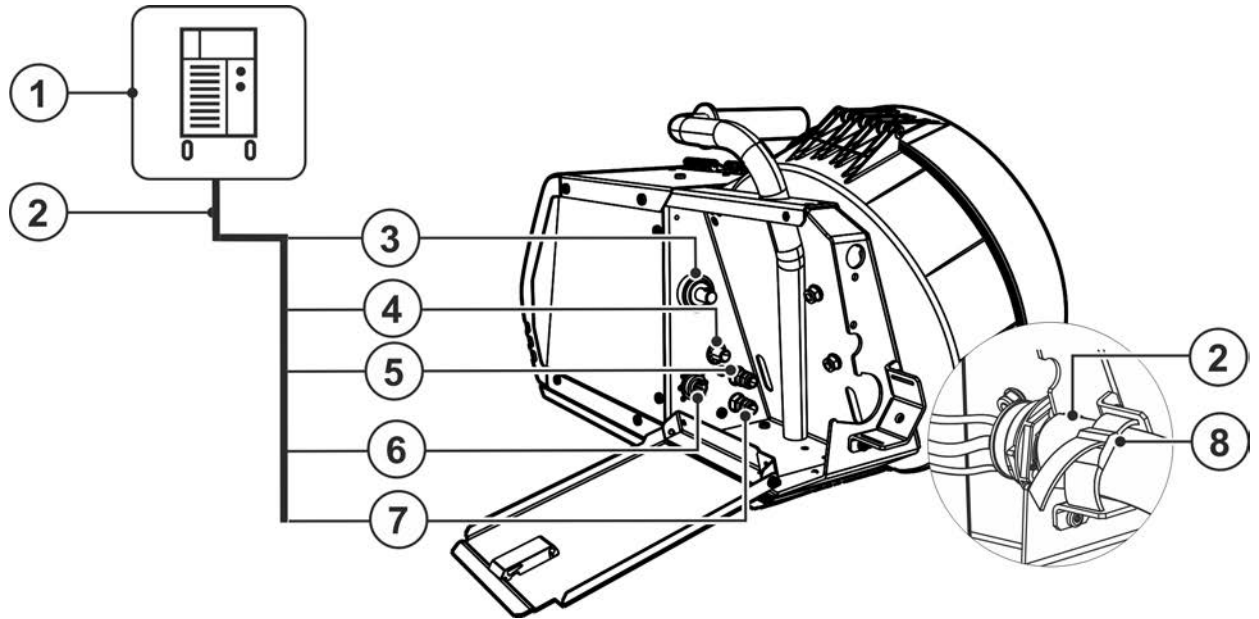


Рисунок 5-5

Поз.	Символ	Описание
1		<b>Источник тока</b> Учитывайте данные дополнительной документации на систему!
2		<b>Пакет промежуточных шлангов</b>
3		<b>Соединительный штекер для подачи сварочного тока от источника тока</b> Подача сварочного тока от источника тока к устройству подачи проволоки
4		<b>Разъем для подключения шланга защитного газа( вход)</b> Присоединительный ниппель G¼"
5		<b>Быстроразъемная муфта (красная)</b> отвод охлаждающей жидкости
6		<b>Гнездо подключения 14-контактное</b> Кабель управления механизма подачи проволоки
7		<b>Быстроразъемная муфта (синяя)</b> подача охлаждающей жидкости
8		<b>Фиксирующий ремень</b> Устройство для разгрузки натяжения промежуточного пакета шлангов

- Закрепить конец шланг-пакета с помощью устройства для разгрузки натяжения > см. главу 5.2.1
- Кабельный разъем сварочного тока вставить в разъем „Штекер, сварочный ток“ и зафиксировать вращением по часовой стрелке.
- Накладной гайкой прикрепить шланг защитного газа к соединительному штуцеру G1/4".
- Штекер кабеля управления вставить в 14-контактное гнездо подключения и зафиксировать накладной гайкой (штекер можно вставить в гнездо подключения только в одном положении).
- Зафиксировать штуцера подключения шлангов охлаждающей воды в соответствующих быстродействующих соединительных муфтах: отвод – красный - к быстродействующей соединительной муфте, красная (отвод охлаждающей жидкости) иподача – синий – к быстродействующей соединительной муфте, синяя (подача охлаждающей жидкости).

## 5.2.1 Устройство для разгрузки натяжения и крепления пакета промежуточных шлангов

**Имущественный ущерб из-за отсутствия или ненадлежащей установки устройства разгрузки натяжения!**  
Устройство для разгрузки натяжения предотвращает возникновение растягивающего усилия на кабелях, штекерах и гнездах.

При отсутствии или неправильной установке устройства разгрузки натяжения возможно повреждение гнезд подключения и соединительных штекеров.

- **Закрепление всегда должно выполняться на обеих сторонах промежуточного пакета шлангов!**
- **Должным образом блокировать соединения шланг-пакета!**

## 5.2.2 Блокировка устройства разгрузки натяжения

Промежуточный пакет шлангов EWM

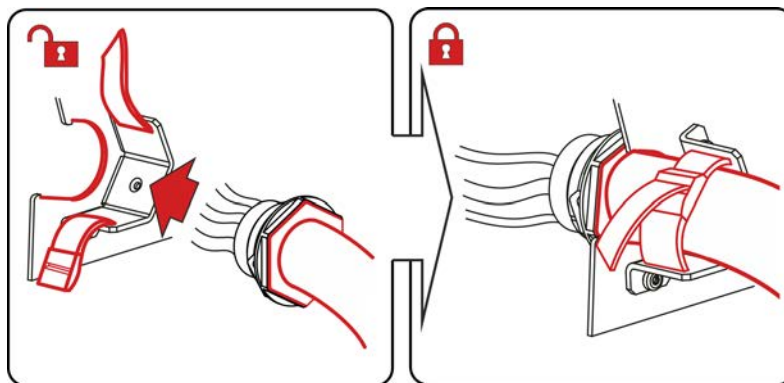


Рисунок 5-6

## 5.2.3 Подача защитного газа

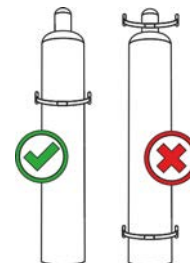
### **ВНИМАНИЕ**



**Опасность травмирования вследствие неправильного обращения с баллонами защитного газа!**

**Ненадлежащее или недостаточно надежное крепление баллонов защитного газа может привести к тяжелым травмам!**

- Установить баллон защитного газа в предусмотренные держатели и зафиксировать крепежными элементами (цепь/ремень)!
- Баллон защитного газа необходимо фиксировать в верхней части!
- Крепежные элементы должны тесно прилегать к баллону!



**Беспрепятственная подача защитного газа из баллона с защитным газом к сварочной горелке является основным условием для оптимальных результатов сварки. Кроме того, закупоренная система подачи защитного газа может привести к выходу из строя сварочной горелки!**

- **Если соединительный штуцер защитного газа больше не используется, необходимо снова установить на него желтую защитную крышку!**
- **Все соединения в системе подачи защитного газа должны быть герметичными!**

## 5.2.4 Подключение редуктора давления

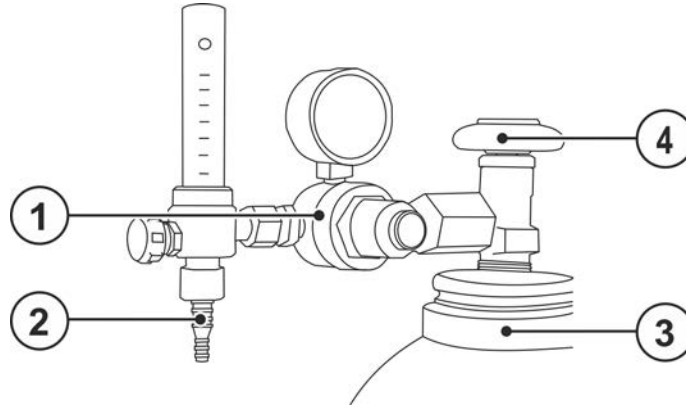


Рисунок 5-7

Поз.	Символ	Описание
1		Редуктор давления
2		Выходной стороне редуктора
3		Баллон с защитным газом
4		Клапан газового баллона

- Перед подключением редуктора к газовому баллону следует кратковременно открыть клапан баллона, чтобы выдуть возможные загрязнения.
- Герметично привинтите редуктор на вентиль газового баллона.
- Накрутить накидную гайку соединительного элемента газового шланга на выходной стороне редуктора.

## 5.2.5 Тест газа — Настройка расхода защитного газа

- Медленно открыть вентиль газового баллона.
- Открыть редуктор.
- Включить источник тока главным выключателем.
- Активировать функцию теста газа > см. главу 5.2.5 (сварочное напряжение и двигатель механизма подачи проволоки выключены, чтобы предотвратить случайное зажигание дуги).
- Отрегулировать расход защитного газа с помощью редуктора в соответствии с применением.

Вид сварки	Рекомендуемый расход защитного газа
МАГ сварка	Диаметр проволоки x 11,5 = л/мин
Пайка МИГ	Диаметр проволоки x 11,5 = л/мин
Сварка МИГ (алюминий)	Диаметр проволоки x 13,5 = л/мин (100% аргон)

**При использовании газовых смесей с высоким содержанием гелия количество газа должно быть более высоким!**

При необходимости количество газа можно скорректировать на основе следующей таблицы:

Защитный газ	Коэффициент
75% Ar / 25% He	1,14
50% Ar / 50% He	1,35
25% Ar / 75% He	1,75
100% He	3,16

Как очень низкое, так и очень высокое значение защитного газа может привести к попаданию воздуха в сварочную ванну и, как следствие, к образованию пор. Настроить расход защитного газа в соответствии со сварочным заданием!

## 5.2.6 Защитная крышка, устройство управления аппаратом

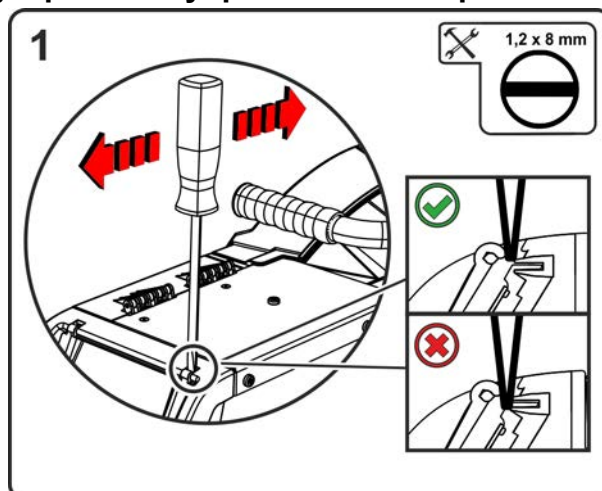


Рисунок 5-8

Поз.	Символ	Описание
1		Предохранительный клапан

- Подвеску защитного кожуха последовательно и осторожно сдвинуть вперед вверх.

## 5.3 Сварка МИГ / МАГ

### 5.3.1 Сборка направляющей втулки для проволоки

На заводе центральный разъем Euro оснащается направляющей трубкой для сварочной горелки с направляющей втулкой для проволоки. Для использования сварочной горелки с направляющей спиралью необходимо провести переоборудование!

- Сварочную горелку с направляющей втулкой для проволоки > использовать с направляющей трубкой!
- Сварочную горелку с направляющей спиралью > использовать с капиллярной трубкой!

**В зависимости от диаметра и типа проволочного электрода в сварочной горелке должны использоваться либо направляющая спираль, либо направляющий канал с соответствующим внутренним диаметром!**

Рекомендация:

- Для сварки с применением жестких, нелегированных проволочных электродов (из стали) используйте стальную направляющую спираль.
- Для сварки с применением жестких, высоколегированных проволочных электродов (CrNi) используйте хромо-никелевую направляющую спираль.
- Для сварки или пайки с использованием мягких, высоколегированных проволочных электродов или алюминиевых материалов используйте направляющий канал, например из пластика или тефлона.

**Подготовка к подключению сварочных горелок с направляющей спиралью:**

- Убедитесь, что капиллярная трубка центрального разъема расположена надлежащим образом!

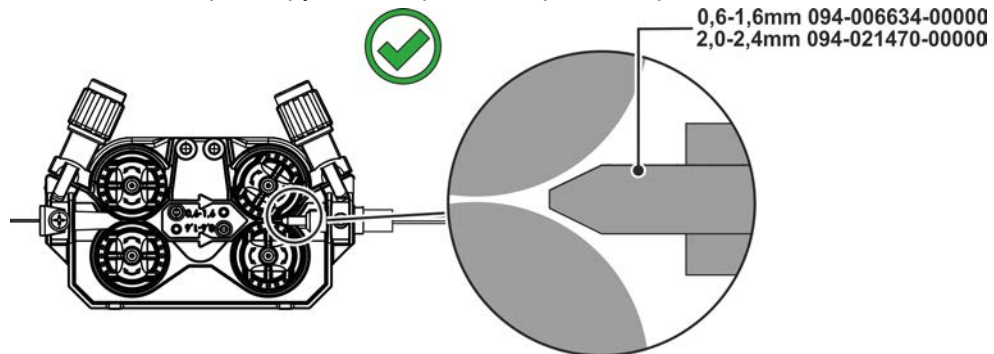


Рисунок 5-9

**Подготовка к подключению сварочных горелок с направляющим каналом:**

- Вставить капиллярную трубку со стороны механизма подачи проволоки в направлении центрального разъема Euro и вынуть ее возле него.
- Вставить направляющую трубку направляющего канала со стороны центрального разъема Euro.
- Осторожно вставить центральный штекер сварочной горелки с еще не укороченным направляющим каналом в центральный разъем Euro и зафиксировать его накидной гайкой.
- Обрезать направляющий канал при помощи ножа > см. главу 9 непосредственно перед роликом механизма подачи проволоки.
- Отвинтить центральный штекер сварочной горелки и вынуть его.
- Зачистить и заострить отсоединенный конец направляющего канала при помощи точилки для направляющих каналов > см. главу 9.



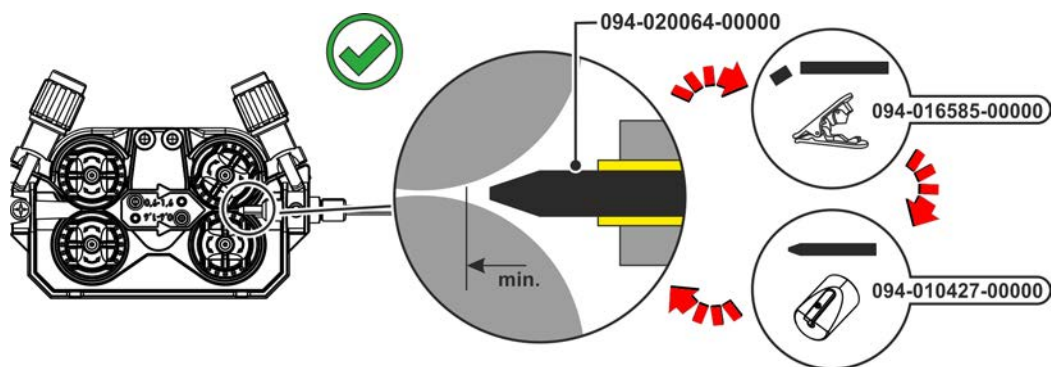



Рисунок 5-10



## 5.3.2 Подключение сварочной горелки

 **Повреждение аппарата из-за неправильного подключения шлангов жидкости охлаждения!**

Если шланги жидкости охлаждения подсоединены неправильно или используется сварочная горелка с газовым охлаждением, контур жидкости охлаждения обрывается и возможно повреждение аппарата.

- Подсоедините все шланги жидкости охлаждения надлежащим образом!
- Полностью размотайте шланг-пакет и шланг-пакет горелки!
- Учитывайте максимальную длину шланг-пакета > см. главу 5.1.2.2.
- При использовании сварочной горелки с газовым охлаждением используйте для создания контура жидкости охлаждения перемычку для шланга > см. главу 9.

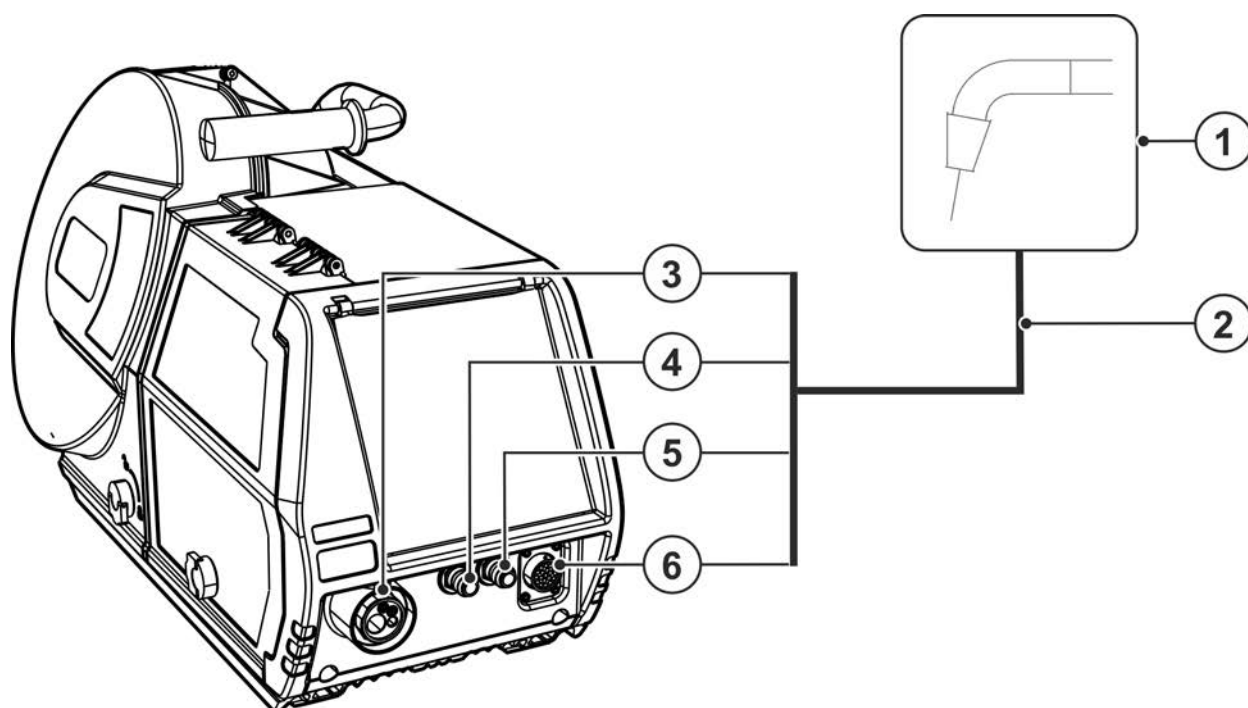






Рисунок 5-11

Поз.	Символ	Описание
1		Сварочная горелка
2		Пакет шлангов сварочной горелки
3		Центральный разъем (Euro) Сварочный ток, защитный газ и кнопка горелки интегрированы
4		Быстроразъемная муфта (синяя) подача охлаждающей жидкости
5		Быстроразъемная муфта (красная) отвод охлаждающей жидкости
6		19-контактная розетка (аналоговая) Для подключения аналоговых компонентов (дистанционный регулятор, кабель управления сварочной горелки, и т.д.)

- Центральный штекер сварочной горелки следует ввести в центральное подключение и зафиксировать накидной гайкой.
- Зафиксировать штуцера подключения шлангов охлаждающей воды в соответствующих быстродействующих соединительных муфтах: отвод – красный – к быстродействующей соединительной муфте, красная (отвод охлаждающей жидкости) и подача – синий – к быстродействующей соединительной муфте, синяя (подача охлаждающей жидкости).
- Вставить штекер кабеля управления горелки в 19-контактное гнездо подключения и зафиксировать его (только для горелок для сварки MIG/MAG с дополнительным кабелем управления).

## 5.3.3 Подача проволоки

### ОСТОРОЖНО



**Опасность травмирования вследствие контакта с подвижными узлами!**  
Устройства подачи проволоки оснащены подвижными компонентами, которые могут захватить кисти рук, волосы, предметы одежды или инструменты и нанести травмы человеку!

- Не подходите к вращающимся или подвижным компонентам и частям привода!
- Следите за тем, чтобы крышки корпуса и защитные крышки во время работы были закрыты!



**Опасность травмирования вследствие неконтролируемого выхода сварочной проволоки!**

**Сварочная проволока может подаваться на высокой скорости, и при неправильной или неполной протяжке проволоки она может выйти и нанести травмы!**

- Перед подключением к электросети протяните проволоку от катушки до сварочной горелки надлежащим образом!
- Регулярно проверяйте правильность протяжки проволоки!
- Следите, чтобы во время работы все крышки корпуса и защитные крышки были закрыты!

## 5.3.3.1 Установка катушки с проволокой

### ⚠ ОСТОРОЖНО



Существует опасность получения травм, если катушка проволоки закреплена ненадлежащим образом.

При ненадлежащем закреплении катушка проволоки может вырваться из отсека для катушки и упасть, что может привести к повреждению оборудования или травмам.

- Правильно закрепить катушку проволоки в отсеке для катушки.
- Прежде чем начинать работу с оборудованием, каждый раз проверять, надежно ли закреплена катушка.

Можно использовать стандартные стрежневые катушки D300. Для применения стандартных корзиночных катушек (DIN 8559) необходим переходник > см. главу 9.

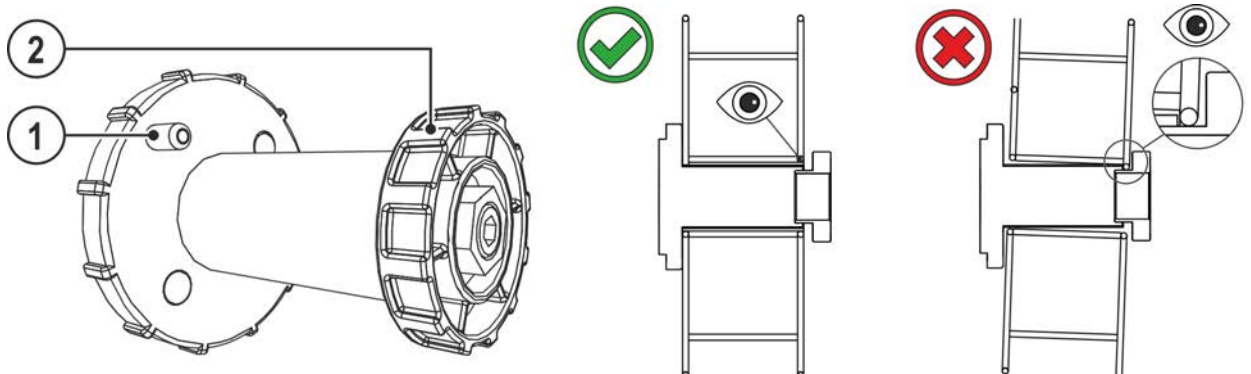


Рисунок 5-12

Поз.	Символ	Описание
1		<b>Поводковый палец</b> Для фиксации катушки с проволокой
2		<b>Гайка с накаткой</b> Для фиксации катушки с проволокой

- Разблокировать и открыть защитную крышку.
- Ослабьте гайку с накаткой на стержне катушки.
- Закрепите катушку со сварочной проволокой на стержне катушки таким образом, чтобы штифт поводка защелкнулся в отверстии, просверленном в катушке.
- Снова затяните гайку с накаткой для крепления катушки с проволокой.

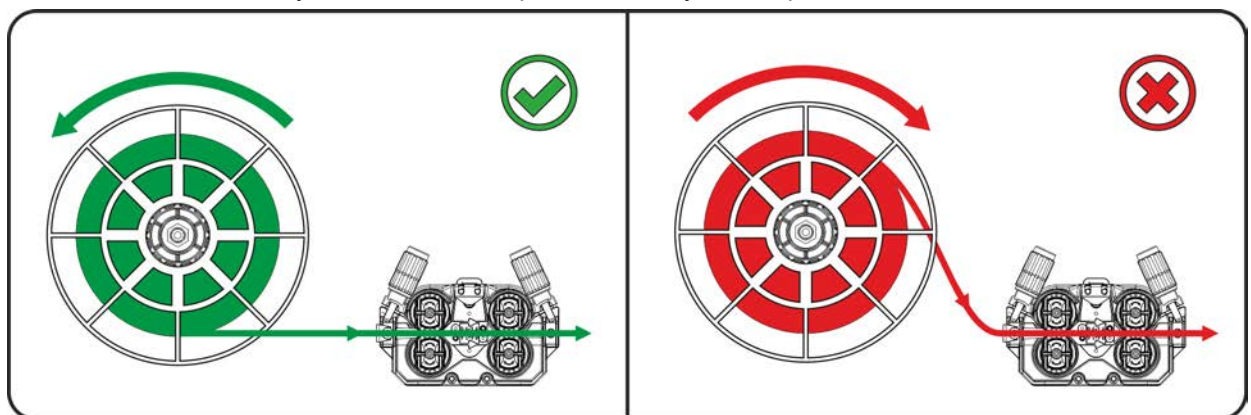


Рисунок 5-13

Принять во внимание направление размотки катушки сварочной проволоки.

## 5.3.3.2 Замена роликов подачи проволоки

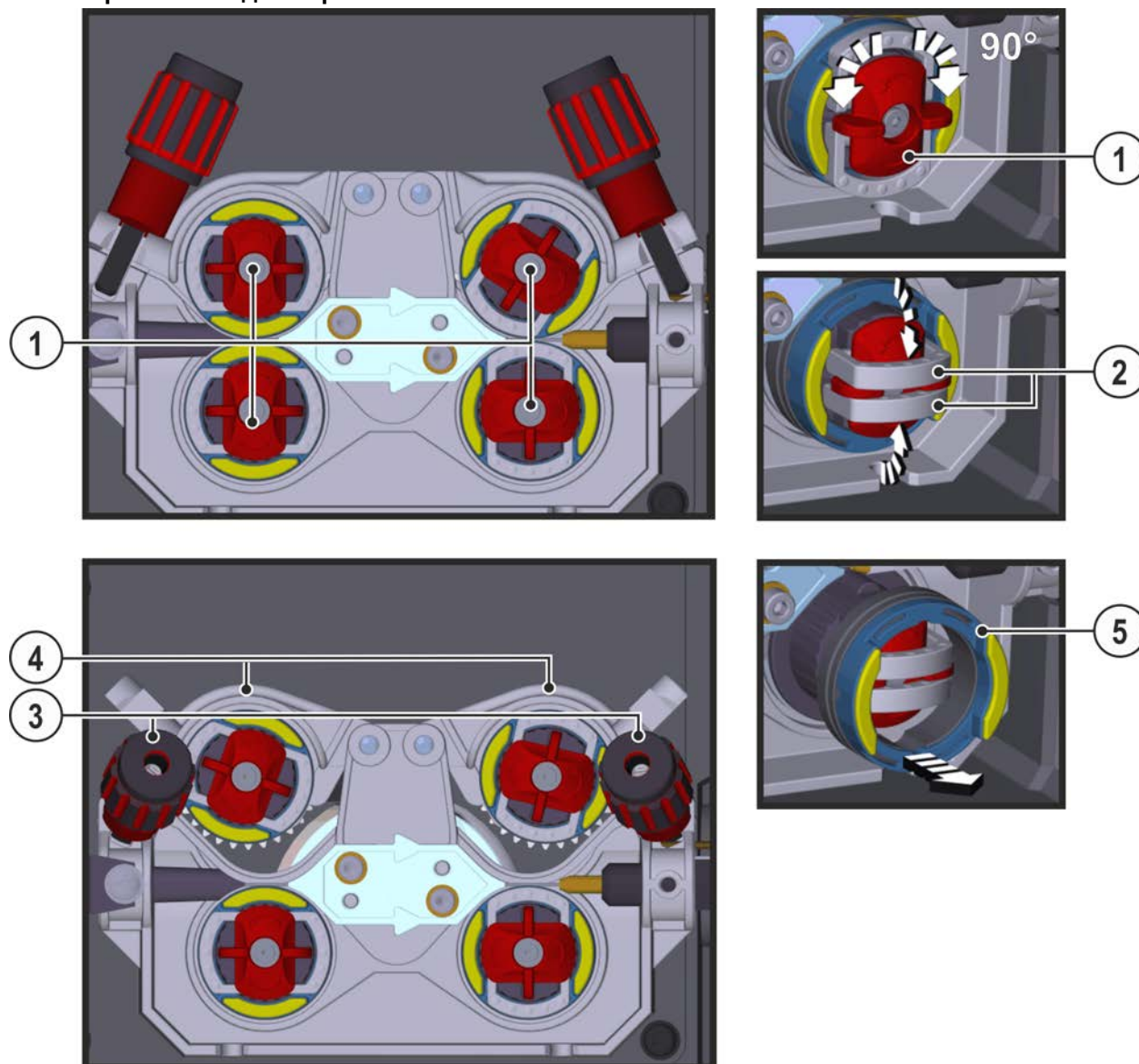


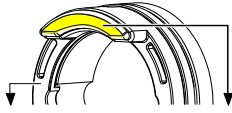
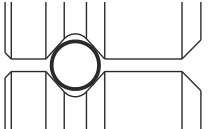
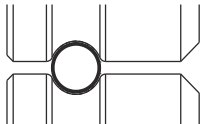
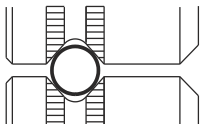
Рисунок 5-14

Поз.	Символ	Описание
1		<b>Закрутка</b> С помощью закрутки фиксируются крепежные скобы подающих роликов.
2		<b>Крепежная скоба</b> При помощи крепежных скоб фиксируются подающие ролики.
3		<b>Прижимной узел</b> Фиксация натяжного узла и настройка прижимного давления.
4		<b>Натяжной узел</b>
5		<b>Подающий ролик</b> см. таблицу «Обзор подающих роликов»

- Повернуть закрутку на 90° по или против часовой стрелки (до щелчка).
- Откинуть крепежные скобы на 90° в направлении наружу.
- Отпустить и откинуть прижимные узлы (натяжные узлы с роликами противодействия автоматически откинутся вверх).
- Снять подающие ролики с крепления.
- Выбрать новые подающие ролики с учетом данных в таблице «Обзор подающих роликов» и собрать привод в обратной последовательности.

**Неудовлетворительные результаты сварки вследствие неправильной подачи проволоки!**  
 Подающие ролики должны соответствовать диаметру проволоки и материалу. Для удобства различения подающие ролики маркированы разными цветами (см. таблицу «Обзор подающих роликов»). При использовании проволоки диаметром > 1,6 мм необходимо переоборудовать привод, используя комплект направляющих для проволоки ON WF 2,0-3,2MM EFEED > см. главу 10.

Таблица «Обзор подающих роликов»

Материал	Диаметр		Цветовой код			Форма канавки	
	Ø мм	Ø дюймы					
Сталь Легированная сталь Проволока для MIG- пайки	0,6	.024	одноцветный	светло-розовый	—	 V-образная канавка	
	0,8	.031		белый	—		
	0,8	.031	двухцветный	белый	синий		
	0,9	.035			—		
	1,0	.039					
	1,0	.039					красный
	1,2	.047	одноцветный	зеленый	—		
	1,4	.055			—		
	1,6	.063					черный
	2,0	.079					серый
2,4	.094	коричневый					
2,8	.110	светло-зеленый					
3,2	.126	фиолетовый					
Алюминий	0,8	.031	двухцветный	белый	желтый	 U-образная канавка	
	0,9	.035		синий			
	1,0	.039		—			
	1,2	.047					красный
	1,6	.063					черный
	2,0	.079					серый
	2,4	.094					коричневый
	2,8	.110					светло-зеленый
3,2	.126	фиолетовый					
Порошковая проволока	0,8	.031	двухцветный	белый	оранжевый	 V-образная канавка, с накаткой	
	0,9	.035		синий			
	1,0	.039		—			
	1,2	.047					красный
	1,4	.055					зеленый
	1,6	.063					черный
	2,0	.079					серый
	2,4	.094					коричневый



## 5.3.3.3 Установка проволочного электрода

### ⚠ ОСТОРОЖНО



**Опасность травмирования сварочной проволокой, выходящей из сварочной горелки!**

Сварочная проволока может выйти из сварочной горелки на большой скорости и привести к повреждению частей тела, лица и глаз!

- Никогда не направляйте сварочную горелку на себя или на других людей!



**При неподходящем прижимном давлении износ роликов устройства подачи проволоки усиливается!**

- С помощью регулировочных гаек прижимных узлов следует настроить такое прижимное давление, при котором проволочный электрод будет подаваться и проскальзывать в случае блокировки катушки проволоки!
- Установить для передних роликов (если смотреть в направлении подачи) более высокое прижимное давление!

Скорость заправки можно плавно регулировать путем одновременного нажатия кнопки заправки сварочной проволоки и вращения ручки потенциометра скорости подачи проволоки. На левом индикаторе устройства управления отображается выбранная скорость заправки, а на правом — текущее значение тока двигателя привода устройства подачи проволоки.

В зависимости от конструкции аппарата подача проволоки может быть выполнена зеркально!

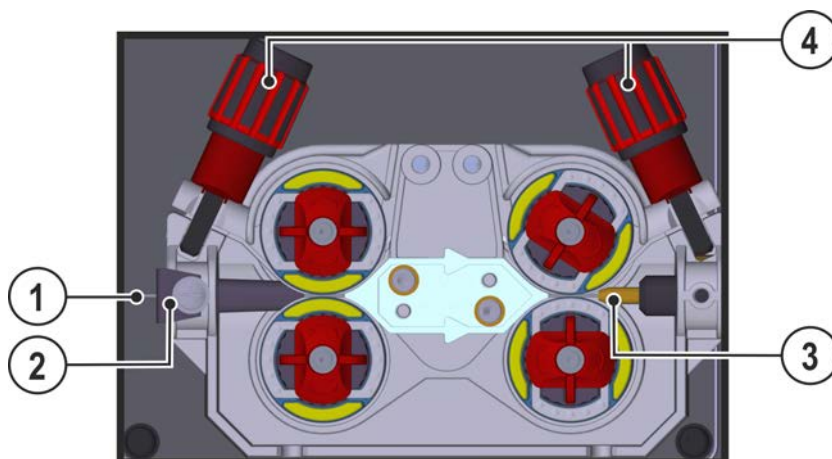


Рисунок 5-15

Поз.	Символ	Описание
1		Сварочная проволока
2		Проволокоприемный ниппель
3		Направляющая труба
4		Регулировочная гайка

- Проложить прямо комплект шлангов горелки.
- Осторожно отмотать сварочную проволоку с катушки и протянуть через входной направляющий ниппель к подающим роликам.
- Нажать кнопку заправки проволоки (сварочная проволока захватывается приводом и автоматически направляется к выходу в сварочной горелке > см. главу 4.2.

Для автоматического процесса заправки проволоки очень важно правильно настроить механизм подачи, особенно капиллярную и направляющую трубки > см. главу 5.3.2.

- В зависимости от типа используемой присадки с помощью регулировочных гаек прижимного узла необходимо отрегулировать прижимное давление отдельно для каждой стороны (вход и выход проволоки). Таблица со значениями регулировки приведена на наклейке возле привода механизма подачи проволоки:

**Вариант 1: левостороннее исполнение**

**Вариант 2: правостороннее исполнение**

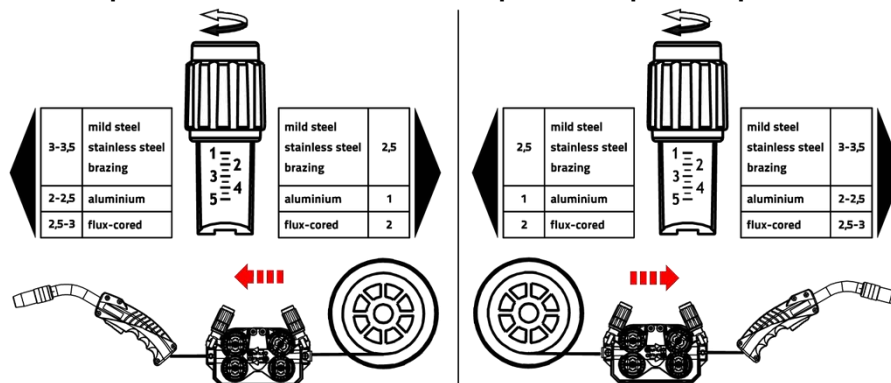


Рисунок 5-16

### Автоматическая остановка заправки проволоки

Во время процесса заправки прижать сварочную горелку к заготовке. Сварочная проволока будет подаваться до тех пор, пока она не коснется заготовки.

#### 5.3.3.4 Установка тормоза катушки

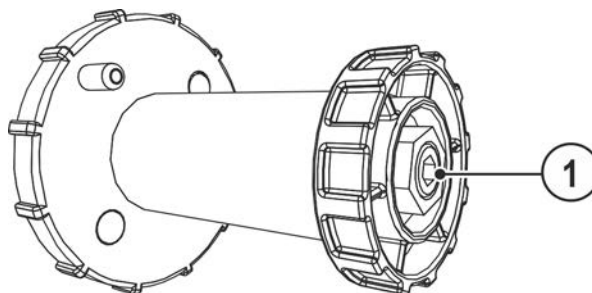


Рисунок 5-17


Поз.	Символ	Описание
1		<b>Винт с полупотайной головкой с внутренним шестигранником</b> Закрепление отделения для катушки с проволокой и настройка тормоза катушки

- Затянуть винт с полупотайной головкой с внутренним шестигранником (8 мм) по часовой стрелке, чтобы увеличить тормозное действие.

**Тормоз катушки затянуть настолько, чтобы при остановке электромотора устройства подачи проволоки катушка не двигалась, но при работе не блокировалась!**

## 5.3.4 Стандартная горелка для сварки МИГ / МАГ

Кнопка на горелке для сварки МИГ служит в основном для начала и завершения процесса сварки.

Элементы управления	Функции
 Кнопка горелки	<ul style="list-style-type: none"> <li>Начало / завершение сварки</li> </ul>

## 5.3.5 Специальная горелка МИГ/МАГ

### 5.3.5.1 Переключение с двухтактного на промежуточный привод

#### ВНИМАНИЕ



Ни в коем случае не выполнять неквалифицированный ремонт и модификации!  
Во избежание травмирования персонала и повреждения аппарата ремонт или модификация аппарата должны выполняться только квалифицированным, обученным персоналом!

При несанкционированных действиях гарантия теряет силу!

- Ремонт поручать обученным лицам (квалифицированному персоналу)!



Опасность при отсутствии проверки после переоборудования!

Перед повторным вводом в эксплуатацию должны быть проведены проверка и испытание во время эксплуатации в соответствии со стандартом IEC EN 60974-4 «Оборудование для дуговой сварки. Проверка и испытания во время эксплуатации»!

- Выполнить проверку согласно IEC EN 60974-4!

Штекеры находятся прямо на плате M3.7X.

Штекер	Функция
для X24	Сварочная горелка с режимом тяни/толкай (заводская настройка)
для X23	Эксплуатация с промежуточным приводом

## 5.3.6 Выбор заданий на сварку

Подробнее о выборе сварочного задания и управлении аппаратом см. в соответствующей инструкции по эксплуатации «Панель управления».



## 5.4 Сварка ВИГ

### 5.4.1 Подключение сварочной горелки

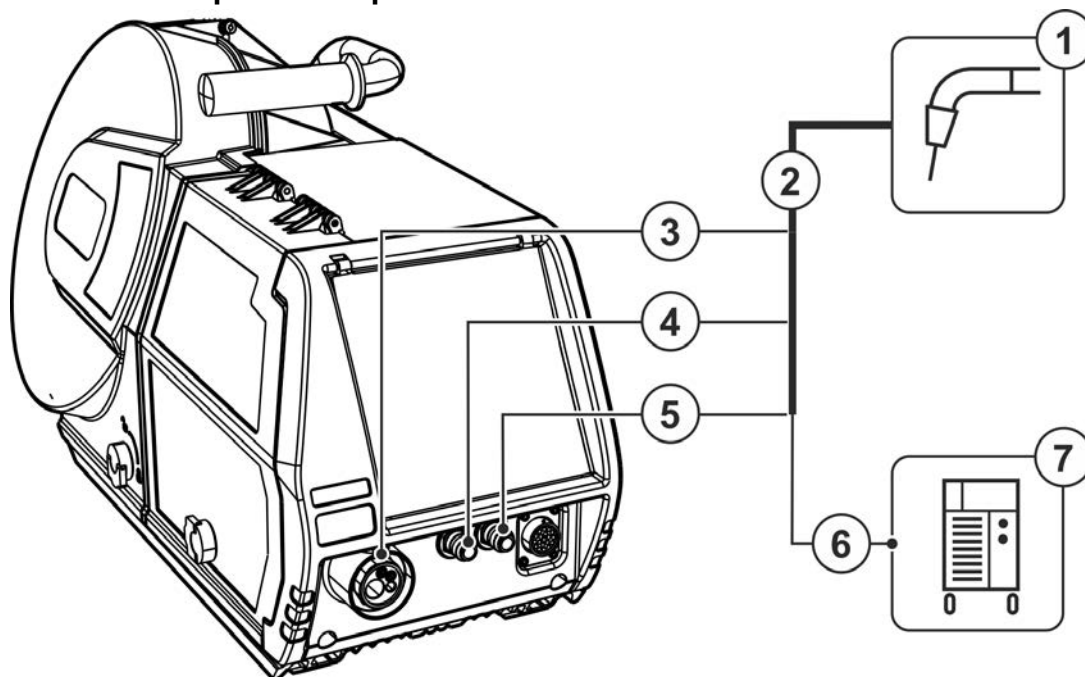


Рисунок 5-18

Поз.	Символ	Описание
1		Сварочная горелка
2		Пакет шлангов сварочной горелки
3		Центральный разъем (Euro или Dinse) Сварочный ток, защитный газ и кнопка горелки интегрированы
4		Быстроразъемная муфта (синяя) подача охлаждающей жидкости
5		Быстроразъемная муфта (красная) отвод охлаждающей жидкости
6		Розетка, сварочный ток «-» •----- Сварка ВИГ: Подключение сварочного тока для сварочной горелки
7		Источник тока Учитывайте данные дополнительной документации на систему!

- Центральный штекер сварочной горелки следует ввести в центральное подключение и зафиксировать накидной гайкой.
- Вставить штекер сварочного тока комбинированной горелки в гнездо подключения сварочного тока (-) и зафиксировать поворотом вправо (только в случае наличия отдельного разъема сварочного тока).
- Зафиксировать штуцера подключения шлангов охлаждающей воды в соответствующих быстродействующих соединительных муфтах: отвод – красный - к быстродействующей соединительной муфте, красная (отвод охлаждающей жидкости) иподача – синий – к быстродействующей соединительной муфте, синяя (подача охлаждающей жидкости).

### 5.4.2 Выбор заданий на сварку

Подробнее о выборе сварочного задания и управлении аппаратом см. в соответствующей инструкции по эксплуатации «Панель управления».

## 5.5 Ручная сварка стержневыми электродами

### ОСТОРОЖНО



**Аппарат находится под электрическим током!**

Если работа ведется попеременно с применением различных способов сварки и если к сварочному аппарату одновременно подключены сварочная горелка и электрододержатель, то все они будут находиться одновременно под напряжением холостого хода или сварочным напряжением!

- Поэтому перед началом работы и в перерывах сварочные горелки и электрододержатель всегда должны лежать на изолирующей подкладке!

Описание подключения см. в соответствующей инструкции по эксплуатации источника тока.

### 5.5.1 Выбор заданий на сварку

Подробнее о выборе сварочного задания и управлении аппаратом см. в соответствующей инструкции по эксплуатации «Панель управления».

## 5.6 Устройства дистанционного управления

Дистанционные регуляторы в зависимости от исполнения подсоединяются к 19-контактному (аналоговому) или 7-контактному (цифровому) гнезду подключения.

Изучите документацию на все компоненты системы и принадлежности и придерживайтесь приведенных в ней указаний!

## 5.7 Управления доступом

Для защиты от несанкционированного или случайного изменения сварочных параметров на аппарате возможна блокировка уровня ввода панели управления с помощью замкового выключателя.

В положении ключа 1 можно без ограничений устанавливать все функции и параметры.

В положении 0 нельзя изменять следующие функции и параметры.

- Не регулируется рабочая точка (мощность сварки) в программах 1–15
- Не переключается вид сварки, режим работы в программах 1-15
- Параметры сварки могут отображаться в ходе выполнения функций управления, но не подлежат изменению
- Не переключается сварочное задание (возможный режим Block-JOB P16).
- Не меняются специальные параметры (кроме P10) – необходима перезагрузка.

## 5.8 Интерфейсы для автоматизации

### ВНИМАНИЕ



**Ни в коем случае не выполнять неквалифицированный ремонт и модификации!**

Во избежание травмирования персонала и повреждения аппарата ремонт или модификация аппарата должны выполняться только квалифицированным, обученным персоналом!

При несанкционированных действиях гарантия теряет силу!

- Ремонт поручать обученным лицам (квалифицированному персоналу)!



**В результате неправильного соединения дополнительные компоненты и источник тока могут получить повреждения!**

- Подсоединяйте дополнительные компоненты к соответствующему гнезду и закрепляйте их только после выключения сварочного аппарата.
- Более подробные описания см. в инструкции по эксплуатации соответствующего дополнительного компонента!
- После включения источника тока дополнительные компоненты распознаются автоматически.

## 5.8.1 Разъем для подключения дистанционного устройства, 19 контактов

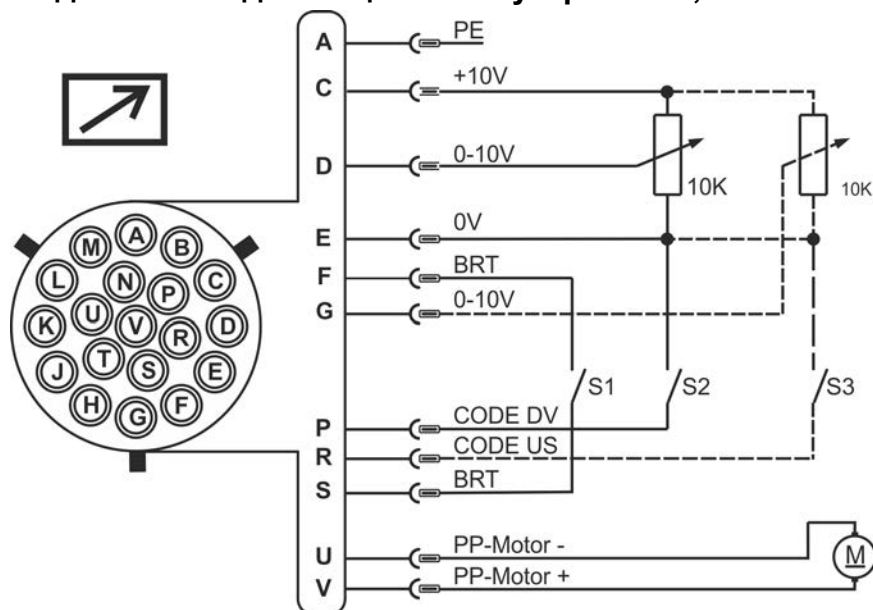


Рисунок 5-19

Контакт	Форма сигнала	Наименование
A	Выход	Подключение экрана кабеля (PE)
C	Выход	Опорное напряжение для потенциометра 10 В (макс. 10 мА)
D	Вход	Заданное значение управляющего напряжения (0–10 В) — скорость подачи проволоки
E	Выход	Опорный потенциал (0 В)
F/S	Вход	Мощность сварки Старт/Стоп (S1)
G	Вход	Заданное значение управляющего напряжения (0–10 В) — корректировка длины сварочной дуги
P	Вход	Активация заданного значения управляющего напряжения для скорости подачи проволоки (S2) Для активации сигнал следует установить на опорный потенциал 0 В (контакт E)
R	Вход	Активация заданного значения управляющего напряжения для корректировки длины сварочной дуги (S3) Для активации сигнал следует установить на опорный потенциал 0 В (контакт E)
U/V	Выход	Напряжение питания сварочной горелки с устройством Push/Pull (тяги/толкая)

## 6 Техническое обслуживание, уход и утилизация

### 6.1 Общее

#### ОПАСНОСТЬ



Опасность травмирования в результате поражения электрическим током после выключения!

Работы на открытом аппарате могут привести к травмам с летальным исходом!

Во время работы конденсаторы, находящиеся в аппарате, заряжаются электрическим напряжением. Это напряжение присутствует еще до 4 минут после извлечения сетевой вилки из розетки.

1. Выключите аппарат.
2. Извлеките сетевую вилку из розетки.
3. Подождите минимум 4 минуты, пока не разрядятся конденсаторы!

#### ВНИМАНИЕ



Ненадлежащее техническое обслуживание, проверка и ремонт.

Техническое обслуживание, проверка и ремонт продукта должны выполняться только квалифицированным и компетентным персоналом. Компетентный специалист — это специалист, который, опираясь на свое образование, знания и опыт, в состоянии распознать возможные опасности и их последствия при проверке источников сварочного тока, а также принять требуемые меры безопасности.

- Соблюдать предписания по техническому обслуживанию > см. главу 6.2.
- Если оборудование не пройдет одну из перечисленных ниже проверок, то эксплуатация аппарата запрещается до тех пор, пока неисправность не будет устранена и не будет произведена повторная проверка.

Ремонт и техническое обслуживание должны осуществляться только квалифицированным и авторизованным персоналом, в противном случае гарантийные обязательства аннулируются. По всем вопросам технического обслуживания следует обращаться в специализированное торговое предприятие, в котором был приобретен аппарат. Возврат аппарата в оговоренных случаях может производиться только через это предприятие. Для замены используйте только фирменные запасные детали. При заказе запасных деталей необходимо указывать тип аппарата, серийный номер и номер изделия, типовое обозначение и номер запасной детали.

Данный аппарат практически не нуждается в техническом обслуживании при соблюдении указанных условий окружающей среды и обеспечении нормальных условий эксплуатации. Необходимость в уходе минимальная.

При эксплуатации загрязненного аппарата сокращаются срок службы и продолжительность включения. Основными критериями для определения интервалов очистки являются условия окружающей среды и связанное с ними загрязнение аппарата (однако очистку следует выполнять не реже двух раз в год).

#### 6.1.1 Чистка

- Очистить наружные поверхности влажной тканью (не использовать агрессивные чистящие средства).
- Продуть вентиляционный канал и при необходимости пластины системы охлаждения аппарата сжатым воздухом без масла и воды. Сжатый воздух может раскрутить вентиляторы аппарата до скорости выше максимально допустимой, что приведет к их разрушению. Не направляйте поток сжатого воздуха непосредственно на вентиляторы аппарата, при необходимости обеспечьте их механическую блокировку.
- Проверьте жидкость охлаждения на наличие загрязнений и при необходимости замените.

#### 6.1.2 Грязеулавливающий фильтр

Благодаря снижению расхода охлаждающего воздуха сокращается продолжительность включения сварочного аппарата. Грязеулавливающий фильтр требуется регулярно демонтировать и очищать путем продувки сжатым воздухом (в зависимости от количества загрязнений).

## **6.2 Работы по техническому обслуживанию, интервалы**

### **6.2.1 Ежедневные работы по техобслуживанию**

Визуальная проверка

- Кабель подключения к сети и его устройство для разгрузки натяжения и крепления
- Элементы крепления газового баллона
- Проверить пакет шлангов и токовые разъемы на наличие внешних повреждений, при необходимости заменить или поручить ремонт специалистам!
- Газовые шланги и их переключающие устройства (электромагнитный клапан)
- Все разъемы и быстроизнашивающиеся детали вручную проверить на прочность посадки, при необходимости подтянуть.
- Проверить правильность крепления катушки проволоки.
- Транспортные ролики и элементы их крепления
- Элементы, предназначенные для транспортировки (ремень, рым-болты, ручка)
- Прочее, общее состояние

Проверка функционирования

- Контрольные, сигнальные, защитные и исполнительные устройства (Проверка функционирования)
- Кабели сварочного тока (проверить на прочность посадки и фиксацию)
- Газовые шланги и их переключающие устройства (электромагнитный клапан)
- Элементы крепления газового баллона
- Проверить правильность крепления катушки проволоки.
- Проверить правильность посадки винтовых и вставных соединений, а также быстроизнашивающихся деталей, при необходимости подтянуть.
- Удалить прилипшие остатки материалов, появившиеся вследствие попадания брызг во время сварки.
- Регулярно чистить ролики для подачи проволоки (в зависимости от степени загрязнения).

### **6.2.2 Ежемесячные работы по техобслуживанию**

Визуальная проверка

- Повреждение корпуса (передняя, задняя и боковые стенки)
- Транспортные ролики и элементы их крепления
- Элементы, предназначенные для транспортировки (ремень, рым-болты, ручка)
- Проверить шланги охлаждающей жидкости и их соединения на предмет загрязнения

Проверка функционирования

- Переключатели, командоаппараты, устройства аварийного выключения, устройство понижения напряжения, сигнальные и контрольные лампочки
- Проверка элементов проволоочной проводки (крепление ролика устройства подачи проволоки, входной направляющий ниппель, направляющая трубка для проволоки) на предмет прочной посадки. Рекомендация по замене крепления ролика устройства подачи проволоки (eFeed) через 2000 часов работы, см. изнашиваемые части).
- Проверить шланги охлаждающей жидкости и их соединения на предмет загрязнения
- Проверка и чистка сварочной горелки. Образование отложений внутри горелки может привести к короткому замыканию, существенному ухудшению результатов сварки и, как следствие, к повреждению горелки!

### **6.2.3 Ежегодная проверка (осмотр и проверка во время эксплуатации)**

Необходимо выполнять регулярную проверку согласно стандарту IEC 60974-4 «Регулярный осмотр и проверка». Наряду с упомянутыми здесь предписаниями касательно проверок следует соблюдать и соответствующее национальное законодательство.

Более подробную информацию можно найти в прилагаемой брошюре «Warranty registration», а также на сайте [www.ewm-group.com](http://www.ewm-group.com) в разделах о гарантии, техническом обслуживании и проверке!

## 6.3 Утилизация изделия



### Правильная утилизация!

Аппарат изготовлен из ценных материалов, которые можно превратить в сырье путем вторичной переработки; он также содержит электронные узлы, подлежащие ликвидации.

- **Не выбрасывайте оборудование вместе с бытовыми отходами!**
- **Соблюдайте официальные предписания по утилизации!**
- В соответствии с нормами ЕС (директива 2012/19/ЕС по утилизации электрического и электронного оборудования) отработанные электрические и электронные приборы запрещено выбрасывать вместе с несортированными твердыми бытовыми отходами. Их следует собирать отдельно от прочих отходов. Символ мусорного бака на колесах указывает на необходимость отдельного сбора.  
Данный прибор должен передаваться для утилизации или для вторичной переработки в специальные пункты отдельного сбора отходов.
- В Германии согласно закону (закон о сбыте, возврате и экологически безвредной утилизации электрических и электронных приборов (ElektroG)) отработанный прибор следует выбрасывать отдельно от несортированных твердых бытовых отходов. Общественно-правовые организации по утилизации отходов (коммуны) оборудуют для этого пункты сбора, которые бесплатно принимают отработанные приборы из частных домовладений.
- Информацию о возврате или сборе отработанных приборов предоставляют компетентные органы городского или коммунального управления.
- Кроме того, на территории Европы возможен возврат аппаратов партнерам фирмы EWM по сбыту.



## 7 Устранение неполадок

Все изделия проходят жесткий производственный и выходной контроль. Если, несмотря на это, в работе изделия возникают какие-либо неисправности, проверьте его в соответствии с представленным ниже списком. Если проверка не приведет к восстановлению работоспособности изделия, необходимо сообщить об этом уполномоченному дилеру.

### 7.1 Сообщения об ошибках (источник тока)

Неисправности сварочного аппарата отображаются с помощью кодов ошибки (см. таблицу) на дисплее панели управления. В случае ошибки силовой блок отключается.

Индикация номера возможной ошибки зависит от исполнения аппарата (интерфейсы/функции).

- Ошибки следует документировать и в случае необходимости передавать обслуживающему персоналу.
- Если на панели управления возникают несколько ошибок, всегда отображается ошибка с наименьшим номером (Err). После устранения этой ошибки отображается следующая по номеру ошибка. Этот процесс продолжается до устранения всех ошибок.

**Пояснения к категориям (сброс сообщений о неисправностях)**

- Сообщение о неисправности исчезает после ее устранения.
- Сообщение о неисправности можно сбросить путем нажатия кнопки ◀
- Сообщение о неисправности можно сбросить только путем выключения и повторного включения аппарата.

Err	Категория			Ошибка	Возможная причина	Устранение неисправности
	a)	b)	c)			
3	✔	✔	✘	Ошибка УПП	Неисправность механизма подачи проволоки	Проверить соединения (присоединения, линии)
					Длительная перегрузка привода проволоки	Не укладывать направляющую втулку для проволоки с малым радиусом; проверить подвижность направляющей втулки
4	✔	✘	✘	Перегрев	Источник тока перегрет	Дать источнику тока охладиться (сетевой выключатель в положении «1»)
					Вентилятор заблокирован, загрязнен или неисправен	Вентилятор проверить, очистить или заменить
					Впуск или выпуск воздуха заблокирован	Проверить впуск и выпуск воздуха
5	✘	✘	✔	Перенапряжение в сети	Слишком высокое сетевое напряжение	Проверить сетевое напряжение и сравнить с предписанным напряжением питания источника тока
6	✘	✘	✔	Пониженное напряжение в сети	Слишком низкое сетевое напряжение	
7	✘	✔	✘	Нехватка жидкости охлаждения	Недостаточный расход (< 0,7 л/мин) / (< 0.18 gal./min) <sup>[1] [3]</sup>	Проверить расход жидкости охлаждения; очистить водяной охладитель; устранить перегибы в шланг-пакете; адаптировать пороговое значение расхода
					Недостаточное количество жидкости охлаждения	Долить охлаждающую жидкость
					Насос не работает	Провернуть вал насоса
					Воздух в контуре жидкости охлаждения	Удалить воздух из контура жидкости охлаждения

Err	Категория			Ошибка	Возможная причина	Устранение неисправности
	a)	b)	c)			
					Шланг-пакет не полностью заполнен жидкостью охлаждения	Выключить/включить аппарат (насос запускается на 2 минуты)
					Работа с горелкой с воздушным охлаждением	Соединить линии подачи и возврата жидкости охлаждения (установить перемычку для шланга); отключить водяной охладитель
					Отказ автоматического выключателя <sup>[4]</sup>	Сбросить автоматический выключатель нажатием
8	✓	✓	✗	Ошибка подачи защитного газа <sup>[2]</sup>	Отсутствует защитный газ	Проверить подачу защитного газа
					Недостаточное начальное давление	Устранить перегибы в шланг-пакете; заданное значение: начальное давление 4-6 бар
9	✗	✗	✓	Перенапряжение вторичного контура	Перенапряжение на выходе: Неисправен инвертор	Обратиться к специалисту по техническому обслуживанию
10	✗	✗	✓	Замыкание на землю (ошибка PE)	Соединение между сварочной проволокой и корпусом аппарата	Разъединить электрическое соединение
11	✓	✓	✗	Быстрое отключение	Отмена логического сигнала «Робот готов» во время процесса	Устранить ошибки вышестоящей системы управления
22	✓	✗	✗	Перегрев жидкости охлаждения <sup>[3]</sup>	Жидкость охлаждения перегрета ( $\geq 70^{\circ}\text{C}$ / $\geq 158^{\circ}\text{F}$ ) <sup>[1]</sup> , измерение в линии возврата	Дать источнику сварочного тока охладиться (сетевой выключатель в положении «1»)
					Вентилятор заблокирован, загрязнен или неисправен	Вентилятор проверить, очистить или заменить
					Впуск или выпуск воздуха заблокирован	Проверить впуск и выпуск воздуха
32	✗	✗	✓	Ошибка $I > 0$ <sup>[3]</sup>		Обратиться в сервисную службу
33	✗	✗	✓	Ошибка $U_{\text{факт}}$ <sup>[3]</sup>	Короткое замыкание в цепи сварочного тока перед сваркой	Устранить короткое замыкание в цепи сварочного тока; снять внешнее напряжение датчика
38	✗	✗	✓	Ошибка $I_{\text{факт}}$ <sup>[3]</sup>	Короткое замыкание в цепи сварочного тока перед сваркой	Устранить короткое замыкание в цепи сварочного тока
48	✗	✓	✗	Ошибка зажигания	Во время запуска процесса с автоматизированным аппаратом не было выполнено зажигание дуги	Проверить подачу проволоки; проверить соединения кабелей нагрузки в цепи сварочного тока; устранить коррозию (если имеется) на поверхностях заготовки перед сваркой



Err	Категория			Ошибка	Возможная причина	Устранение неисправности
	a)	b)	c)			
49	✗	✓	✗	Разрыв сварочной дуги	Во время сварки с автоматизированной установкой произошел разрыв дуги	Проверить подачу проволоки; скорректировать скорость сварки.
51	✓	✗	✗	Аварийное выключение	Была активирована коммутируемая схема аварийного выключения источника тока.	Отменить активацию коммутируемой схемы аварийного выключения (деблокировать цепь защиты)
52	✗	✗	✓	Отсутствует механизм подачи проволоки	После включения автоматизированной установки не был распознан механизм подачи проволоки	Проверить или подключить кабели управления механизмов подачи проволоки; исправить код автоматизированной подачи проволоки (при 1DV: установить номер 1; при 2DV присвоить одному механизму номер 1, другому – номер 2)
53	✗	✓	✗	Отсутствует механизм подачи проволоки 2	Механизм подачи проволоки 2 не распознан	Проверить или подключить кабели управления механизмов подачи проволоки
54	✗	✗	✓	Ошибка VRD <sup>[2]</sup>	Ошибка понижения напряжения холостого хода	При необходимости отсоединить аппарат стороннего производителя от цепи сварочного тока; обратиться к специалисту по техническому обслуживанию
55	✗	✓	✗	Перегрузка МПП по току	Распознавание перегрузки по току привода механизма подачи проволоки	Не укладывать направляющую втулку для проволоки с малым радиусом; проверить подвижность направляющей втулки
56	✗	✗	✓	Обрыв фазы	Обрыв одной из фаз системы подачи сетевого напряжения	Проверить подключение к электросети, сетевую вилку и сетевые предохранители
57	✗	✓	✗	Ошибка УПП Slave	Неисправность механизма подачи проволоки (подчиненный привод)	Проверить соединения и кабели
				Длительная перегрузка привода проволоки (подчиненный привод)	Не укладывать направляющую втулку для проволоки с малым радиусом; проверить подвижность направляющей втулки	
58	✗	✓	✗	Короткое замыкание	Проверить наличие короткого замыкания в цепи сварочного тока	Проверить цепь сварочного тока; уложить горелку в изолированное место
59	✗	✗	✓	Несовместимый аппарат	Подключенный аппарат не поддерживается системой	Отсоединить несовместимый аппарат от системы

Err	Категория			Ошибка	Возможная причина	Устранение неисправности
	a)	b)	c)			
60	✗	✗	✓	Несовместимое ПО	Программное обеспечение одного из аппаратов не поддерживается	Обратиться к специалисту по техническому обслуживанию
61	✗	✓	✗	Контроль сварки	Фактическое значение одного из параметров сварки находится за пределами поля допуска	Соблюдать поля допуска; скорректировать параметры сварки
62	✗	✗	✓	Компонент системы <sup>[3]</sup>	Компонент системы не найден	Обратиться в сервисную службу

<sup>[1]</sup> заводская настройка

<sup>[2]</sup> опция

<sup>[3]</sup> только серия аппаратов Titan

<sup>[4]</sup> не для серии аппаратов Titan

## 7.2 Предупреждения

Предупреждение выводится в зависимости от возможностей отображения индикации аппарата следующим образом:

Тип индикации – панель управления аппарата	Отображение
Графический дисплей	
Два 7-сегментных индикатора	
Один 7-сегментный индикатор	

Код предупреждения указывает на возможную причину появления предупреждения (см. таблицу).

- При наличии нескольких предупреждений, они отображаются по очереди.
- Предупреждения аппарата следует документировать и в случае необходимости передавать обслуживающему персоналу.

№	Предупреждение	Возможная причина
1	Перегрев	Скоро произойдет отключение из-за перегрева.
4	Защитный газ <sup>[2]</sup>	Проверить подачу защитного газа.
5	Расход жидкости охлаждения <sup>[3]</sup>	Расход ( $\leq 0,7$ л/мин / $\leq 0.18$ gal./min) <sup>[1]</sup>
6	Мало проволоки	На катушке осталось мало проволоки.
7	Отказ CAN-шины	Механизм подачи проволоки не подключен, автоматический выключатель электродвигателя устройства подачи проволоки (нажатием кнопки вернуть сработавший автомат в исходное состояние).
8	Цепь сварочного тока	Индуктивность в цепи сварочного тока слишком высока для выбранного сварочного задания.
10	Часть инвертора	Одна из частей инвертора не подает сварочный ток.
11	Перегрев жидкости охлаждения <sup>[3]</sup>	Жидкость охлаждения ( $\geq 65^{\circ}\text{C}$ / $\geq 149^{\circ}\text{F}$ ) <sup>[1]</sup>
12	Контроль сварки	Фактическое значение одного из параметров сварки находится за пределами поля допуска.
13	Ошибка контакта	Слишком большое сопротивление в цепи сварочного тока. Проверить соединение на корпус.
32	Ошибка УПП	Неисправность механизма подачи проволоки, длительная перегрузка привода проволоки.
33	Перегрузка МПП по току	Распознавание перегрузки по току главного привода УПП.
34	Неизвестное JOB	JOB не выбрано, так как номер JOB неизвестен.
35	Перегрузка УПП Slave	Перегрузка подчиненного привода УПП (передний привод, система Push/Push, или промежуточный привод).
36	Ошибка УПП Slave	Неисправность привода УПП, длительная перегрузка подчиненного привода УПП (передний привод, система Push/Push, или промежуточный привод).
37	Отказ FST-шины	Механизм подачи проволоки не подключен, автоматический выключатель электродвигателя устройства подачи проволоки (нажатием кнопки вернуть сработавший автомат в исходное состояние).

<sup>[1]</sup> заводская настройка

<sup>[2]</sup> опция

<sup>[3]</sup> только серия аппаратов Titan XQ

## 7.3 Контрольный список по устранению неисправностей

Основным условием безупречной работы является применение оборудования аппарата, подходящего к используемому материалу и газу!

Экспликация	Символ	Описание
	↙	Ошибка / Причина
	✘	Устранение неисправностей

### Неисправности

- ↙ Срабатывание сетевого предохранителя – неподходящий сетевой предохранитель
  - ✘ Установить рекомендуемый сетевой предохранитель > см. главу 8.
- ↙ Аппарат после включения не запускается (вентилятор прибора и насос жидкости охлаждения не работают).
  - ✘ Подключить кабель управления механизма подачи проволоки.
- ↙ После включения горят все сигнальные лампочки панели управления
- ↙ После включения не горит ни одна сигнальная лампочка панели управления
- ↙ Отсутствует сварочная мощность
  - ✘ Выход фазы из строя > проверить подключение к сети (предохранители)
- ↙ Аппарат постоянно запускается заново
- ↙ Механизм подачи проволоки не действует
- ↙ Система не запускается
  - ✘ Подсоединить кабели управления или проверить правильность прокладки.
- ↙ Ослабленные соединения для подачи сварочного тока
  - ✘ Затянуть соединения, ведущие к источнику тока, со стороны горелки и/или к заготовке
  - ✘ Надежно привинтить токовый наконечник

### Горит сигнальная лампочка общей неисправности

- ↙ Перегрев сварочного аппарата
  - ✘ Дать аппарату остыть во включенном состоянии
- ↙ Сработало устройство контроля сварочного тока (блуждающие сварочные токи протекают через защитный провод). Ошибку следует устранить, выключив и включив аппарат.
  - ✘ Сварочная проволока контактирует с токопроводящими частями корпуса (проверить направляющую втулку для проволоки, не соскочила ли сварочная проволока с катушки?).
  - ✘ Проверить правильность крепления кабеля массы. Закрепить токовый зажим кабеля массы как можно ближе к сварочной дуге.

### Горит сигнальная лампочка перегрева

- ↙ Перегрев сварочного аппарата
  - ✘ Дать аппарату остыть во включенном состоянии

### Неисправность в системе жидкости охлаждения/отсутствует жидкость охлаждения

- ↙ Недостаточный расход жидкости охлаждения
  - ✘ Проверить уровень жидкости охлаждения и при необходимости долить
- ↙ Воздух в контуре жидкости охлаждения
  - ✘ Удаление воздуха из контура жидкости охлаждения > см. главу 7.4

**Проблемы, связанные с подачей проволоки**

- ✓ Крепление ролика устройства подачи проволоки изношено (ролики устройства подачи проволоки должны быть хорошо закреплены на держателях, не допускается присутствие люфта)
  - ✗ Заменить крепление ролика устройства подачи проволоки (092-002960-E0000) > см. главу 10.1.4)
- ✓ Контактное сопло засорилось
  - ✗ Очистить, впрыснуть спрей для сварочных работ и при необходимости заменить
- ✓ Настройка тормоза катушки > см. главу 5.3.3.4
  - ✗ Проверить настройки, при необходимости исправить
- ✓ Настройка прижимных узлов > см. главу 5.3.3.3
  - ✗ Проверить настройки, при необходимости исправить
- ✓ Изношенные катушки для проволоки
  - ✗ Проверить и при необходимости заменить
- ✓ На мотор механизма подачи проволоки не подается питание (в связи с перегрузкой сработал установочный автомат)
  - ✗ Сработавший предохранитель (с обратной стороны источника тока) следует вернуть в исходное положение путем нажатия кнопки
- ✓ Пакеты шлангов с перегибом
  - ✗ Комплект шлангов горелки необходимо выпрямить
- ✓ Загрязнение или износ направляющего сердечника или спирали для проволоки
  - ✗ Очистить сердечник или спираль, заменить перегнутые или изношенные сердечники

**7.4 Удаление воздуха из контура жидкости охлаждения**

Для удаления воздуха из системы охлаждения следует всегда использовать синий штуцер, максимально углубленный в систему подачи жидкости охлаждения (поблизости от бака)!

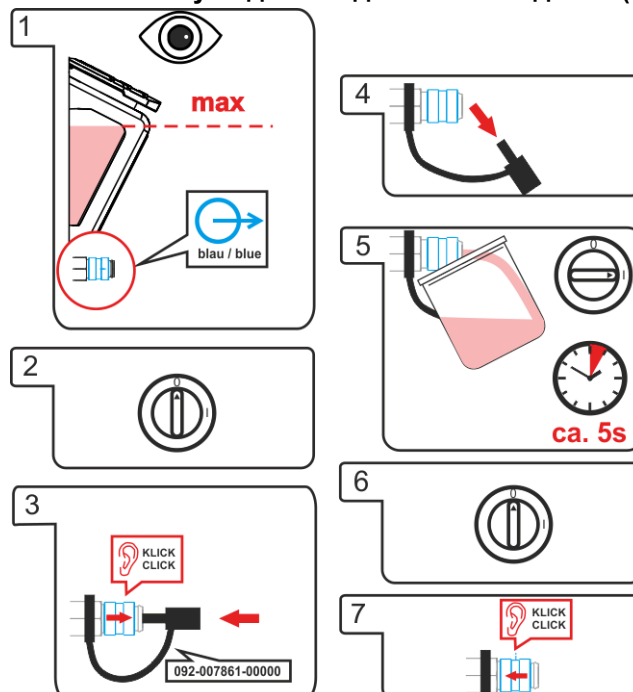


Рисунок 7-1

## 8 Технические характеристики

Данные производительности и гарантия действительны только при использовании оригинальных запчастей и изнашивающихся деталей!

### 8.1 Drive XQ

Напряжение питания (сварочного аппарата)	42 ВАС
Продолжительность включения ED при 40° С <sup>[1]</sup>	600 А
60 %	470 А
100 %	
Скорость подачи проволоки	0,5 м/мин до 25 м/мин
Оснащение роликами на заводе	1,0-1,2 ММ (для стальной проволоки)
Привод	4-роликовый (37 мм)
Диаметр катушки с проволокой	Стандартные катушки проволоки до 300 ММ
Разъем для подключения сварочной горелки	Центральный разъем Euro
класс защиты	IP 23
Температура окружающей среды <sup>[2]</sup>	-25 °С до +40 °С
Класс ЭМС	А
Знаки безопасности	CE / EAC
Применяемые стандарты	см. Декларацию соответствия (документация на аппарат)
Размеры	660 x 280 x 380 ММ 26.0 x 11.0 x 15.0 дюйм
Вес	15,0 кг 33.1 фунт

<sup>[1]</sup> Рабочий цикл: 10 мин. (60 % ПВ  $\triangleq$  6 мин сварка, 4 мин пауза).

<sup>[2]</sup> Требования к температуре окружающей среды зависят от используемой жидкости охлаждения! Учитывайте рабочий диапазон температур жидкости охлаждения!

## 9 Принадлежности

Дополнительные компоненты, работа которых зависит от мощности аппарата, например, сварочные горелки, кабели массы, электрододержатели или промежуточные пакеты шлангов, можно приобрести у региональных дилеров.

### 9.1 Общие принадлежности

Тип	Обозначение	Номер изделия
DM 842 Ar/CO2 230bar 30l D	Редуктор давления с манометром	394-002910-00030
AK300	Адаптер корзиночной катушки K300	094-001803-00001
HOSE BRIDGE UNI	Перемычка для шланга	092-007843-00000
SPL	Наконечники для направляющих втулок для проволоки	094-010427-00000
HC PL	Устройство для обрезки шлангов	094-016585-00000

### 9.2 Дистанционный регулятор, 7-контактный

Тип	Обозначение	Номер изделия
RC XQ Expert 2.0 2 m	Дистанционный регулятор для панели управления Expert XQ 2.0	090-008824-00002
RC XQ Expert 2.0 5 m	Дистанционный регулятор для панели управления Expert XQ 2.0	090-008824-00005
RC XQ Expert 2.0 10 m	Дистанционный регулятор для панели управления Expert XQ 2.0	090-008824-00010
RC XQ Expert 2.0 15 m	Дистанционный регулятор для панели управления Expert XQ 2.0	090-008824-00015

#### 9.2.1 удлинительный кабель

Тип	Обозначение	Номер изделия
FRV 7POL 0.5 m	Удлинительный кабель	092-000201-00004
FRV 7POL 1 m	Удлинительный кабель	092-000201-00002
FRV 7POL 5 m	Удлинительный кабель	092-000201-00003
FRV 7POL 10 m	Удлинительный кабель	092-000201-00000
FRV 7POL 15M	Удлинительный кабель	092-000201-00005
FRV 7POL 20 m	Удлинительный кабель	092-000201-00001
FRV 7POL 25M	Удлинительный кабель	092-000201-00007

### 9.3 Дистанционный регулятор, 19-контактный

Тип	Обозначение	Номер изделия
R10 19POL	Дистанционный регулятор	090-008087-00000
RG10 19POL 5M	Дистанционный регулятор, настройка скорости подачи проволоки, коррекция сварочного напряжения	090-008108-00000
R20 19POL	Дистанционный регулятор Переключение программы	090-008263-00000

#### 9.3.1 Соединительные кабели

Тип	Обозначение	Номер изделия
RA5 19POL 5M	Соединительный кабель, например, для дистанционного управления	092-001470-00005
RA10 19POL 10m	Соединительный кабель, например, для дистанционного управления	092-001470-00010
RA20 19POL 20m	Соединительный кабель, например, для дистанционного управления	092-001470-00020



### 9.3.2 удлинительный кабель

Тип	Обозначение	Номер изделия
RTF1 19POL 5M	Удлинительный кабель	092-000857-00000
RV5M19 19POL 10M	Удлинительный кабель	092-000857-00010
RV5M19 19POL 15M	Удлинительный кабель	092-000857-00015
RV5M19 19POL 20M	Удлинительный кабель	092-000857-00020

### 9.4 Опции

Тип	Обозначение	Номер изделия
ON PS EXT D01	Комплект для дооснащения: Удлинитель поворотного стержня для размещения механизма подачи проволоки с комплектом колес ON WAK D01	092-002871-00000
ON FLOWMETER	Опция: аналоговое регулирование количества газа с газовым расходомером	092-003374-00000
ON TS D01/D02	Держатель горелки	092-002836-00000
ON WAK D01	Монтажный набор колес	092-002844-00000
ON RFAK D01	Резиновые ножки	092-002845-00000
ON GK D01	Металлические салазки	092-003030-00000
ON CMF D01	Крановая подвеска	092-002833-00000
ON TCC D01	Комплект состоит из крановой подвески и защитного листа, для использования механизма подачи проволоки в лежачем положении	092-002835-00000
ON CC D01	Прозрачная откидная крышка для защиты панели управления аппарата	092-002834-00000
ON CONNECTOR D01/D02	Разъем для подачи проволоки с барабана	092-002842-00000

## 10 Быстроизнашивающиеся детали

Данные производительности и гарантия действительны только при использовании оригинальных запчастей и изнашивающихся деталей!

### 10.1 Ролики устройства подачи проволоки

#### 10.1.1 Ролики устройства подачи проволоки , сталь

Тип	Обозначение	Номер изделия
FE 4R 0.6 MM/0.023 INCH LIGHT PINK	Комплект приводных роликов, 37 мм, 4 ролика, V-образная канавка для стальной проволоки, проволоки из легированной стали, проволоки для MIG-пайки	092-002770-00006
FE 4R 0.8-1.0MM / 0.03-0.04 INCH BLUE/WHITE	Комплект приводных роликов, 37 мм, 4 ролика, V-образная канавка для стальной проволоки, проволоки из легированной стали, проволоки для MIG-пайки	092-002770-00009
FE 4R 1.0-1.2MM / 0.04-0.045 INCH BLUE/RED	Комплект приводных роликов, 37 мм, 4 ролика, V-образная канавка для стальной проволоки, проволоки из легированной стали, проволоки для MIG-пайки	092-002770-00011
FE 4R 1.4 MM/0.052 INCH GREEN	Комплект приводных роликов, 37 мм, 4 ролика, V-образная канавка для стальной проволоки, проволоки из легированной стали, проволоки для MIG-пайки	092-002770-00014
FE 4R 1.6 MM/0.06 INCH BLACK	Комплект приводных роликов, 37 мм, 4 ролика, V-образная канавка для стальной проволоки, проволоки из легированной стали, проволоки для MIG-пайки	092-002770-00016
FE 4R 2.0 MM/0.08 INCH GREY	Комплект приводных роликов, 37 мм, 4 ролика, V-образная канавка для стальной проволоки, проволоки из легированной стали, проволоки для MIG-пайки	092-002770-00020
FE 4R 2.4 MM/0.095 INCH BROWN	Комплект приводных роликов, 37 мм, 4 ролика, V-образная канавка для стальной проволоки, проволоки из легированной стали, проволоки для MIG-пайки	092-002770-00024
FE 4R 2.8 MM/0.11 INCH LIGHT GREEN	Комплект приводных роликов, 37 мм, 4 ролика, V-образная канавка для стальной проволоки, проволоки из легированной стали, проволоки для MIG-пайки	092-002770-00028
FE 4R 3.2 MM/0.12 INCH VIOLET	Комплект приводных роликов, 37 мм, 4 ролика, V-образная канавка для стальной проволоки, проволоки из легированной стали, проволоки для MIG-пайки	092-002770-00032

## 10.1.2 Ролики устройства подачи проволоки для алюминия

Тип	Обозначение	Номер изделия
AL 4R 0.8 MM/0.03 INCH WHITE/YELLOW	Набор приводных роликов, 37 мм, для алюминия	092-002771-00008
AL 4R 1.0 MM/0.04 INCH BLUE/YELLOW	Набор приводных роликов, 37 мм, для алюминия	092-002771-00010
AL 4R 1.2 MM/0.045 INCH RED/YELLOW	Набор приводных роликов, 37 мм, для алюминия	092-002771-00012
AL 4R 1.6 MM/0.06 INCH BLACK/YELLOW	Набор приводных роликов, 37 мм, для алюминия	092-002771-00016
AL 4R 2.0 MM/0.08 INCH GREY/YELLOW	Набор приводных роликов, 37 мм, для алюминия	092-002771-00020
AL 4R 2.4 MM/0.095 INCH BROWN/YELLOW	Набор приводных роликов, 37 мм, для алюминия	092-002771-00024
AL 4R 2.8 MM/0.110 INCH LIGHT GREEN/YELLOW	Набор приводных роликов, 37 мм, для алюминия	092-002771-00028
AL 4R 3.2 MM/0.125 INCH VIOLET/YELLOW	Набор приводных роликов, 37 мм, для алюминия	092-002771-00032

## 10.1.3 Ролики устройства подачи проволоки для порошковой сварочной проволоки

Тип	Обозначение	Номер изделия
FUEL 4R 0.8 MM/0.03 INCH WHITE/ORANGE	Комплект приводных роликов, 37 мм, 4 ролика, V-образная канавка/накатка для порошковой проволоки	092-002848-00008
FUEL 4R 1.0 MM/0.04 INCH BLUE/ORANGE	Комплект приводных роликов, 37 мм, 4 ролика, V-образная канавка/накатка для порошковой проволоки	092-002848-00010
FUEL 4R 1.2 MM/0.045 INCH RED/ORANGE	Комплект приводных роликов, 37 мм, 4 ролика, V-образная канавка/накатка для порошковой проволоки	092-002848-00012
FUEL 4R 1.4 MM/0.052 INCH GREEN/ORANGE	Комплект приводных роликов, 37 мм, 4 ролика, V-образная канавка/накатка для порошковой проволоки	092-002848-00014
FUEL 4R 1.6 MM/0.06 INCH BLACK/ORANGE	Комплект приводных роликов, 37 мм, 4 ролика, V-образная канавка/накатка для порошковой проволоки	092-002848-00016
FUEL 4R 2.0 MM/0.08 INCH GREY/ORANGE	Комплект приводных роликов, 37 мм, 4 ролика, V-образная канавка/накатка для порошковой проволоки	092-002848-00020
FUEL 4R 2.4 MM/0.095 INCH BROWN/ORANGE	Комплект приводных роликов, 37 мм, 4 ролика, V-образная канавка/накатка для порошковой проволоки	092-002848-00024

## 10.1.4 Проволочная проводка

Тип	Обозначение	Номер изделия
DV X	Комплект крепления ролика механизма подачи проволоки	092-002960-E0000
SET DRAHTFUERUNG	Набор проволочных проводок	092-002774-00000
ON WF 2,0-3,2MM EFEED	Опция для модернизации, направляющая для проволоки диаметром 2,0-3,2 мм, привод eFeed	092-019404-00000
SET IG 4x4 1.6mm BL	Набор входных направляющих ниппелей	092-002780-00000
GUIDE TUBE L105	Направляющая трубка	094-006051-00000
CAPTUB L108 D1,6	Капиллярная трубка	094-006634-00000
CAPTUB L105 D2,0/2,4	Капиллярная трубка	094-021470-00000

## 11 Приложение

### 11.1 Поиск дилера

Sales & service partners  
[www.ewm-group.com/en/specialist-dealers](http://www.ewm-group.com/en/specialist-dealers)



"More than 400 EWM sales partners worldwide"